

HelioProtection®

NH-Sicherungseinsätze 800VAC

NH gR 800VAC

SICHERUNGSEINSÄTZE FÜR SPEZIALANWENDUNGEN

PHOTOVOLTAIK-SICHERUNGEN



Mersen NH Sicherungseinsätze 800VAC wurden speziell für photovoltaische Systeme entwickelt. Die Sicherungseinsätze der Betriebsklasse gR sind Ganzbereichssicherungen und dienen zum Schutz von Kabeln und Geräten.

Sie wurden entwickelt um eine Absicherung des gesamten Spannungsspektrums zu ermöglichen, Überlasten zu unterdrücken und Kurzschlussfehler bis zu ihrem Schaltvermögen zu verhindern. Sie können somit als alleiniger Schutz verwendet werden.

Sie sind die perfekte Schutzlösung in Verwendung mit DC / 800VAC Solar Wechselrichtern.

Dieser Sicherungsbereich ergibt zusammen mit Mersen 800VAC NH-Sicherungslasttrennschaltern ein vollständiges Sicherungssystem.

TECHNISCHE DATEN ÜBERBLICK

Bemessungsbetriebsspannung AC	800 VAC
Bemessungsstrom (A)	50 ... 400 A
Baugröße lt. Norm	NH1 und NH2
Betriebsklasse/Charakteristik	gR
Ausschaltvermögen AC (IEC)	90 kA

PRODUKTVORTEILE

- Niedrige Fehlerstromunterbrechungsfähigkeit
- Widerstandsfähig gegen Temperaturschwankungen
- Robuste Konstruktion für erhöhte Systemlebensdauer
- Hohe Effizienz bei niedriger Verlustleistung
- Erhältlich in 2 Versionen: zum Einsetzen in Unterteile und für Direktmontage

ANWENDUNGSBEREICHE

- Allzweck-Kabel- und Leitungs-Schutz bei 800VAC
- AC-Kombinerbox für Solarinstallationen

TECHNISCHE NORMEN

- IEC 60269-4
- RoHS konform
- UL-anerkannt nach Standard 248-13 und 248-1



PRODUKTPALETTE

NH gR 800VAC mit Messerkontakten



NH1GR80V125



NH2GR80V250

Katalognummer	Teilenummer	Bemessungsstrom I_n	Schmelz- I^2t	Ausschalt- I^2t bei Bemessungsspannung	Bemessungsleistungsabgabe bei I_n	Verlustleistung bei $0,7 \times I_n$	Breite	Verpackungseinheit	Gewicht
NH1GR80V50	R1069101	50 A	0,65 kA ² s	7,76 kA ² s	11 W	4,6 W	39,5 mm	3	0,4 kg
NH1GR80V63	S1069102	63 A	1,46 kA ² s	14,95 kA ² s	13 W	5,4 W	39,5 mm	3	0,4 kg
NH1GR80V80	T1069103	80 A	2,59 kA ² s	24,3 kA ² s	15 W	6,1 W	39,5 mm	3	0,4 kg
NH1GR80V100	V1069104	100 A	4,61 kA ² s	39,2 kA ² s	17 W	7,2 W	39,5 mm	3	0,4 kg
NH1GR80V125	X1069106	125 A	10,37 kA ² s	79,1 kA ² s	18 W	7,4 W	39,5 mm	3	0,4 kg
NH1GR80V160	Y1069107	160 A	20 kA ² s	134,5 kA ² s	23 W	9,6 W	39,5 mm	3	0,4 kg
NH2GR80V200	Z1069108	200 A	64,8 kA ² s	234 kA ² s	27 W	11,3 W	51 mm	3	0,7 kg
NH2GR80V250	A1069109	250 A	36,45 kA ² s	400 kA ² s	31 W	12,9 W	51 mm	3	0,7 kg

NH gR 800VAC mit Schraubkontakten mit Langloch



NH1GR80V125B



NH2GR80V250B

Katalognummer	Teilenummer	Bemessungsstrom I_n	Schmelz- I^2t	Ausschalt- I^2t bei Bemessungsspannung	Bemessungsleistungsabgabe bei I_n	Verlustleistung bei $0,7 \times I_n$	Breite	Verpackungseinheit	Gewicht
NH1GR80V50B	H1069093	50 A	0,65 kA ² s	7,76 kA ² s	11 W	4,6 W	39,5 mm	3	0,3 kg
NH1GR80V63B	J1069094	63 A	1,46 kA ² s	14,95 kA ² s	13 W	5,4 W	39,5 mm	3	0,3 kg
NH1GR80V80B	K1069095	80 A	2,59 kA ² s	24,3 kA ² s	15 W	6,1 W	39,5 mm	3	0,3 kg
NH1GR80V100B	L1069096	100 A	4,61 kA ² s	39,2 kA ² s	17 W	7,2 W	39,5 mm	3	0,3 kg
NH1GR80V125B	M1069097	125 A	10,37 kA ² s	79,1 kA ² s	18 W	7,4 W	39,5 mm	3	0,3 kg
NH1GR80V160B	N1069098	160 A	20 kA ² s	134,5 kA ² s	23 W	9,6 W	39,5 mm	3	0,3 kg
NH2GR80V200B	P1069099	200 A	64,8 kA ² s	234 kA ² s	27 W	11,3 W	51 mm	3	0,6 kg
NH2GR80V250B	Q1069100	250 A	36,45 kA ² s	400 kA ² s	31 W	12,9 W	51 mm	3	0,6 kg

NH gR 800VAC mit Messerkontakten 3



NH3GR80V400

Katalognummer	Teilenummer	Bemessungsstrom I_n	Schmelz- I^2t	Ausschalt- I^2t bei Bemessungsspannung	Bemessungsleistungsabgabe bei I_n	Verlustleistung bei $0,7 \times I_n$	Breite	Verpackungseinheit	Gewicht
NH3GR80V200	J1211901	200 A	36,45 kA ² s	229 kA ² s	27 W	11 W	70 mm	1	1,00 kg
NH3GR80V250	K1211902	250 A	64,8 kA ² s	392 kA ² s	36 W	15 W	70 mm	1	1,00 kg
NH3GR80V315	L1211903	315 A	115,2 kA ² s	658 kA ² s	43 W	18 W	70 mm	1	1,00 kg
NH3GR80V350	M1211904	350 A	156,8 kA ² s	834 kA ² s	44 W	18 W	70 mm	1	1,00 kg
NH3GR80V400	N1211905	400 A	204,8 kA ² s	1130 kA ² s	50 W	20 W	70 mm	1	1,00 kg

NH gR 800VAC mit Schraubkontakten mit Langloch 3



NH3GR80V200B

Katalognummer	Teilenummer	Bemessungsstrom I_n	Schmelz- I^2t	Ausschalt- I^2t bei Bemessungsspannung	Bemessungsleistungsabgabe bei I_n	Verlustleistung bei $0,7 \times I_n$	Breite	Verpackungseinheit	Gewicht
NH3GR80V200B	P1211906	200 A	36,45 kA ² s	229 kA ² s	27 W	11 W	70 mm	1	1,00 kg
NH3GR80V250B	Q1211907	250 A	64,8 kA ² s	392 kA ² s	36 W	15 W	70 mm	1	1,00 kg
NH3GR80V315B	R1211908	315 A	115,2 kA ² s	658 kA ² s	43 W	18 W	70 mm	1	1,00 kg
NH3GR80V350B	S1211909	350 A	156,8 kA ² s	834 kA ² s	44 W	18 W	70 mm	1	1,18 kg
NH3GR80V400B	T1211910	400 A	204,8 kA ² s	1130 kA ² s	50 W	20 W	70 mm	1	1,18 kg

PRODUKTPALETTE



NHHANDLE

NH Aufsteckgriff für NH Sicherungseinsätze Größe 00-4

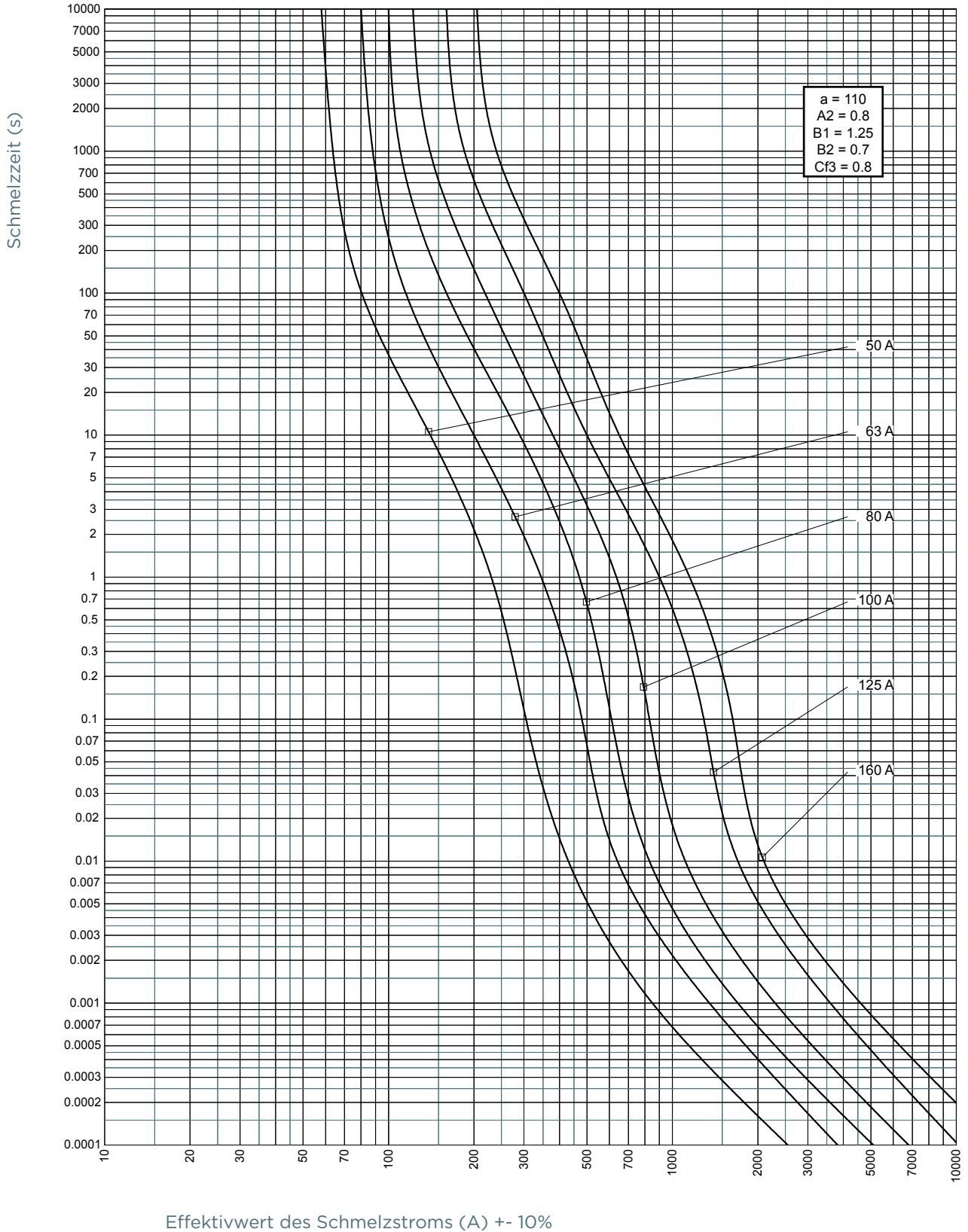
Katalognummer	Teilenummer	Größe	Ausführung	Verpackungseinheit	Gewicht
NHHANDLE	P215592	00 bis 4	ohne Armschutz nach DIN VDE 0636-2, DIN VDE 608-4	5	0,28 kg
08024.000000	X216105	00 bis 4	mit feuerfestem Armschutz nach DIN VDE 0636-2, DIN VDE 608-4	1	0,54 kg



08024.000000

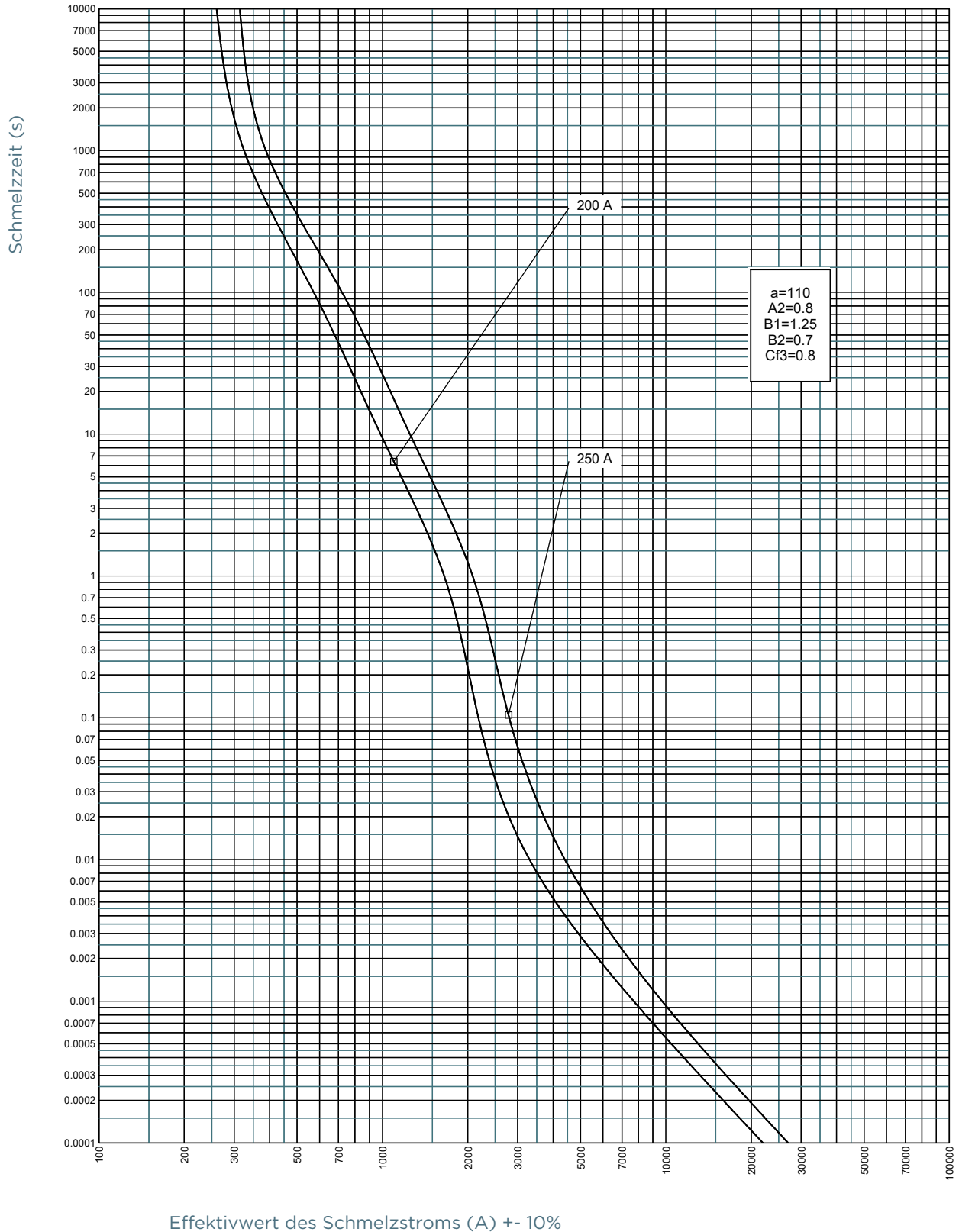
ZEIT-STROM KENNLINIEN

Sicherungseinsatz NH1 800V 50-160A



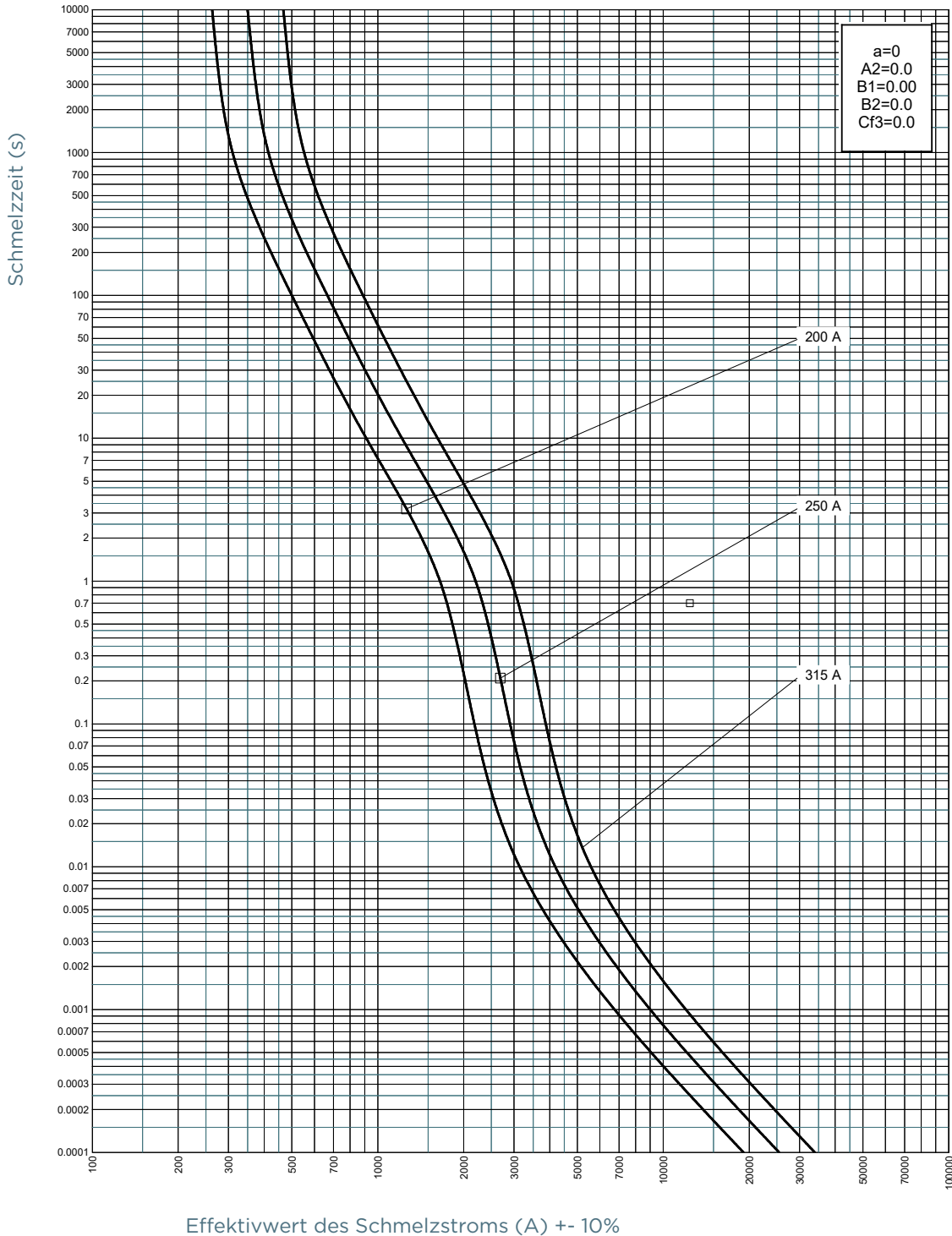
ZEIT-STROM KENNLINIEN

Sicherungseinsatz NH2 800V 200-250A



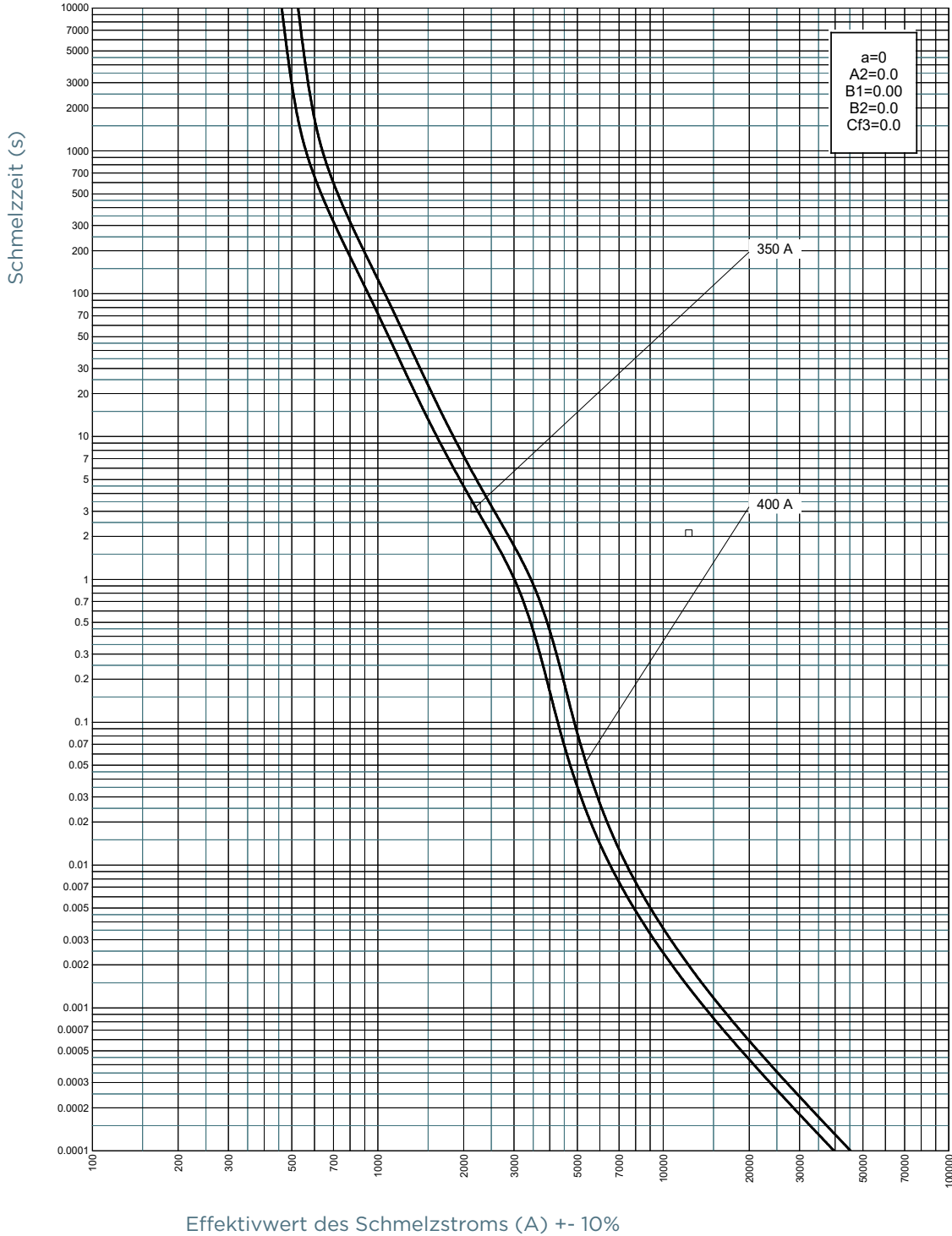
ZEIT-STROM KENNLINIEN

Sicherungseinsatz NH3 800V 200-315A



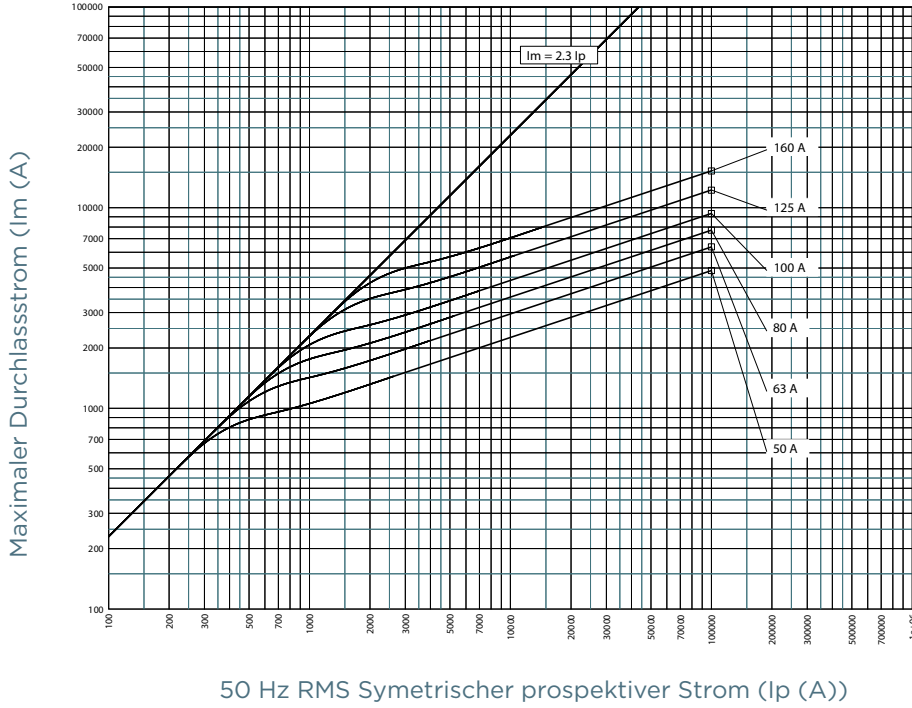
ZEIT-STROM KENNLINIEN

Sicherungseinsatz NH3 800V 350-400A

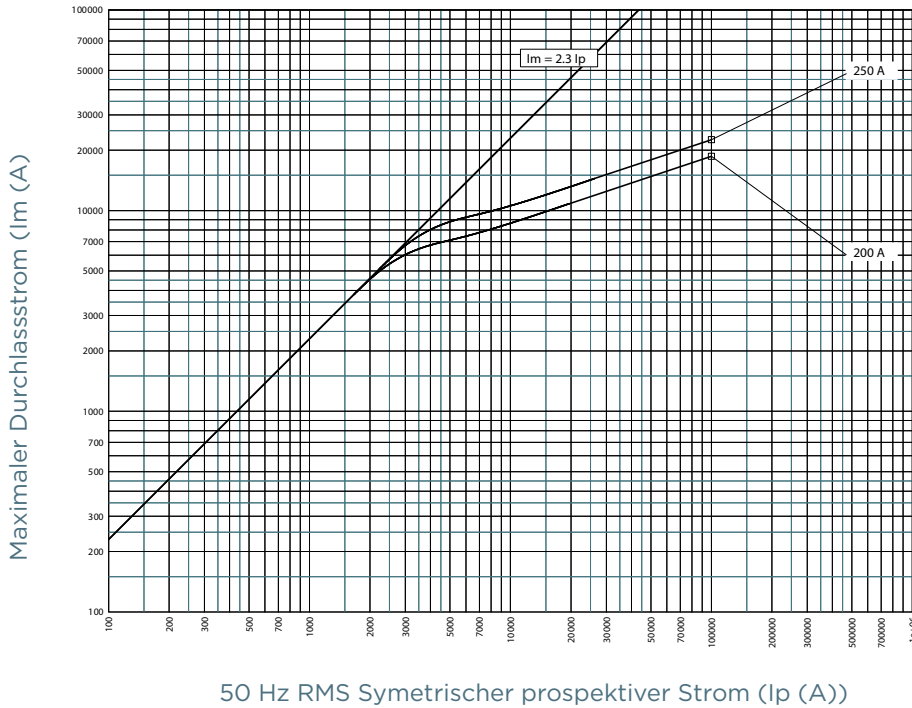


DURCHLASSTROM-KENNLINIE

NH gR 800VAC Größe 1

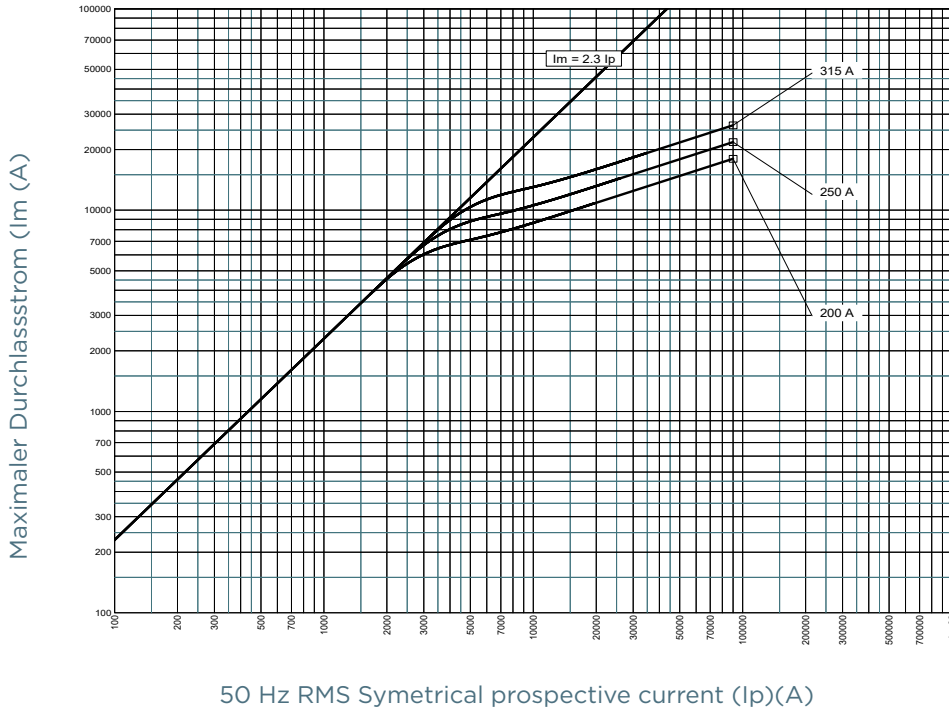


NH gR 800VAC Größe 2

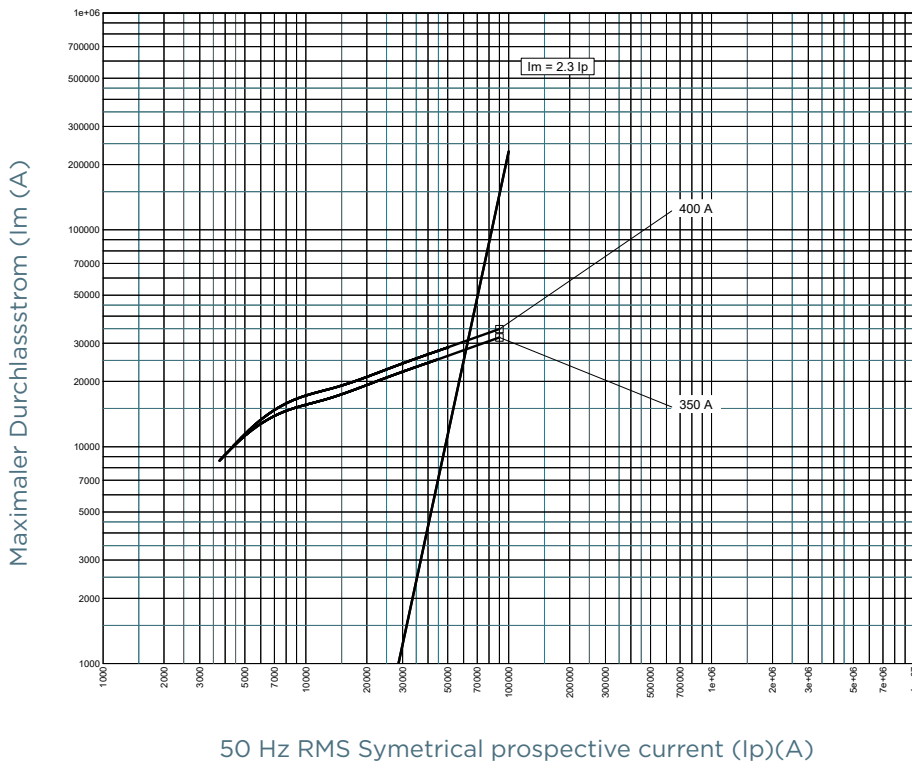


DURCHLASSTROM-KENNLINIE

NH gR 800VAC Größe 3, 200A - 315A

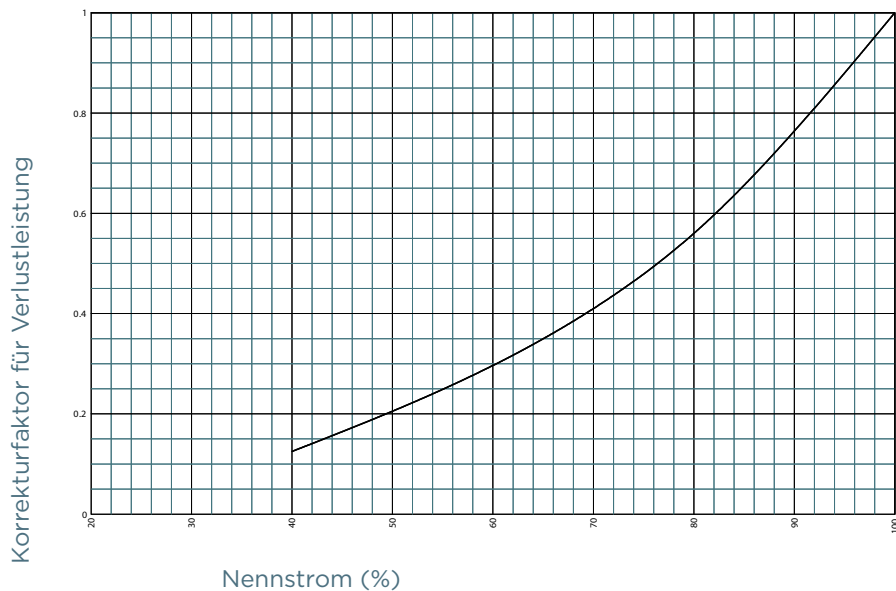


NH gR 800VAC Größe 3, 350A - 400A

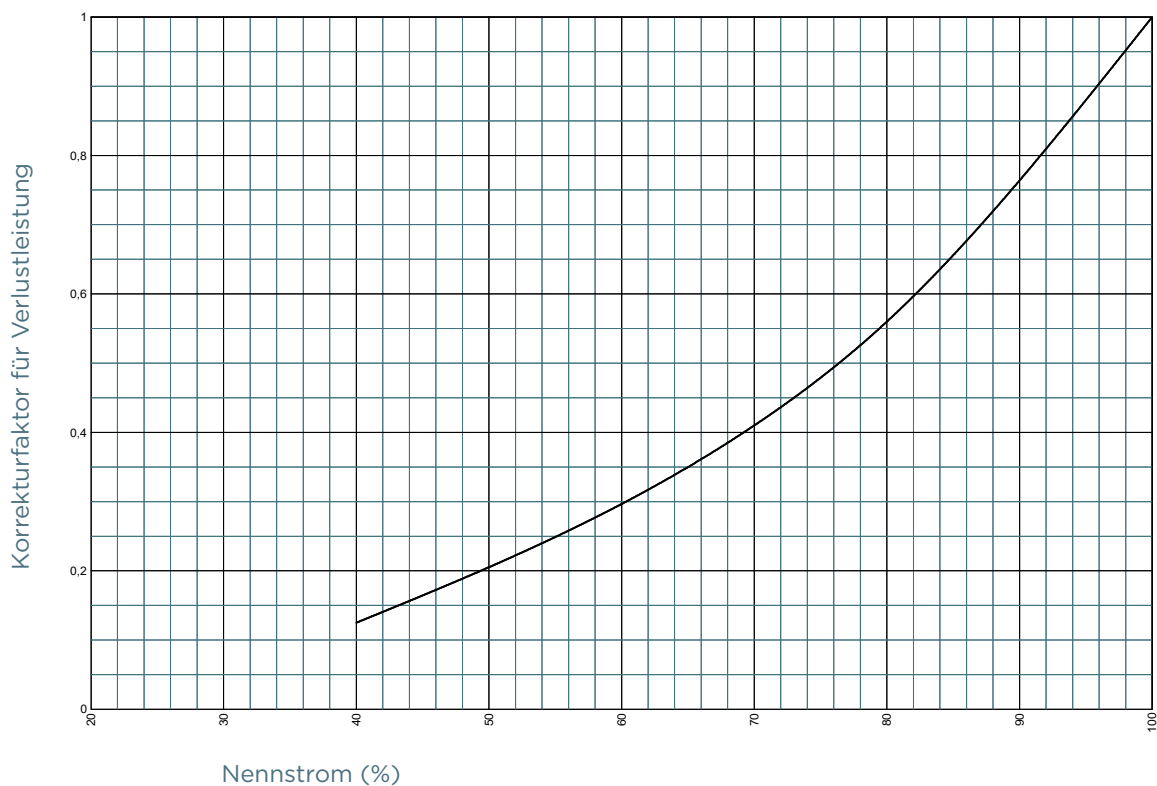


KORREKTURFAKTOR

Verlustleistung (W) versus Nennstrom (%) NH gR 800VAC Größe 1

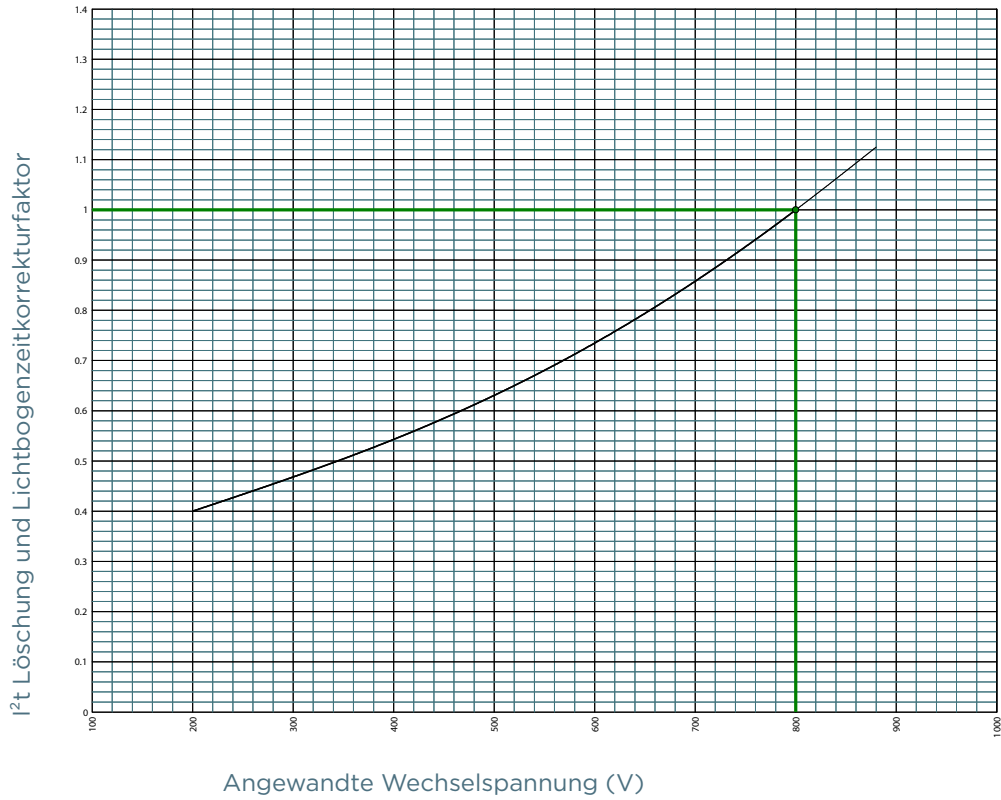


Verlustleistung (W) versus Nennstrom (%) NH gR 800VAC Größe 2



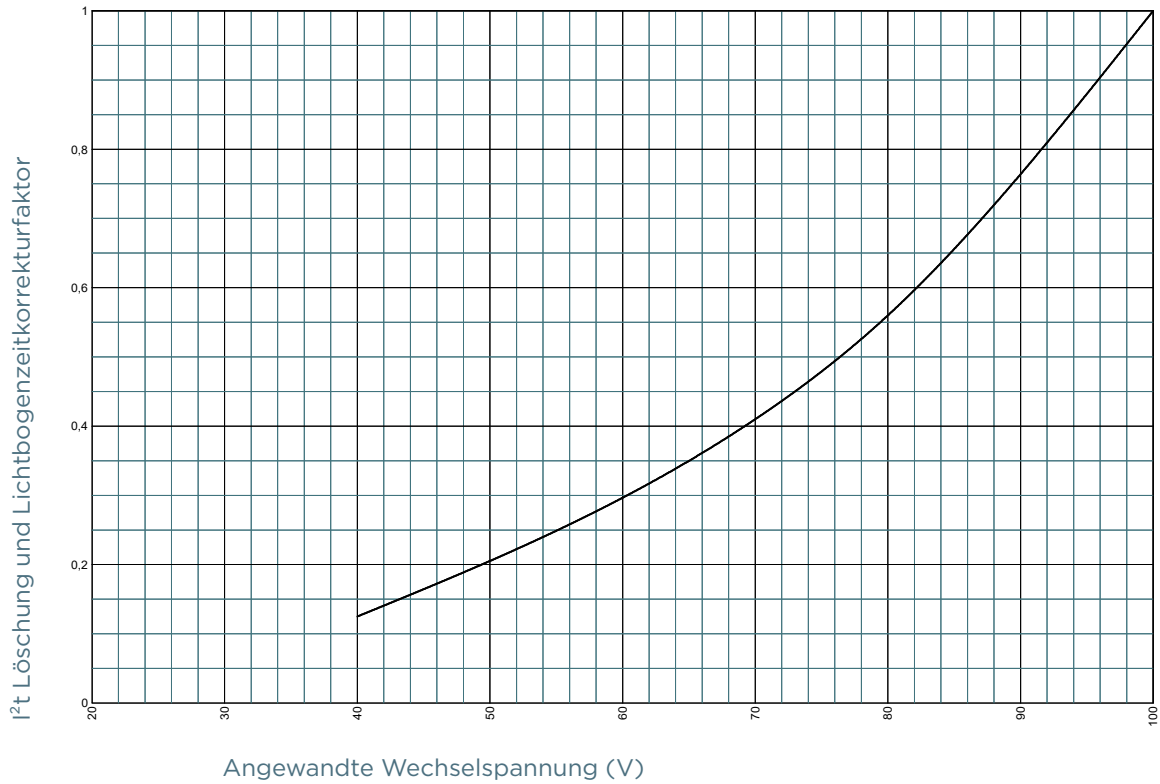
$k=f(U)$ KORREKTURFAKTOR FÜR GESAMT- I^2t

NH gR 800VAC Größe 1



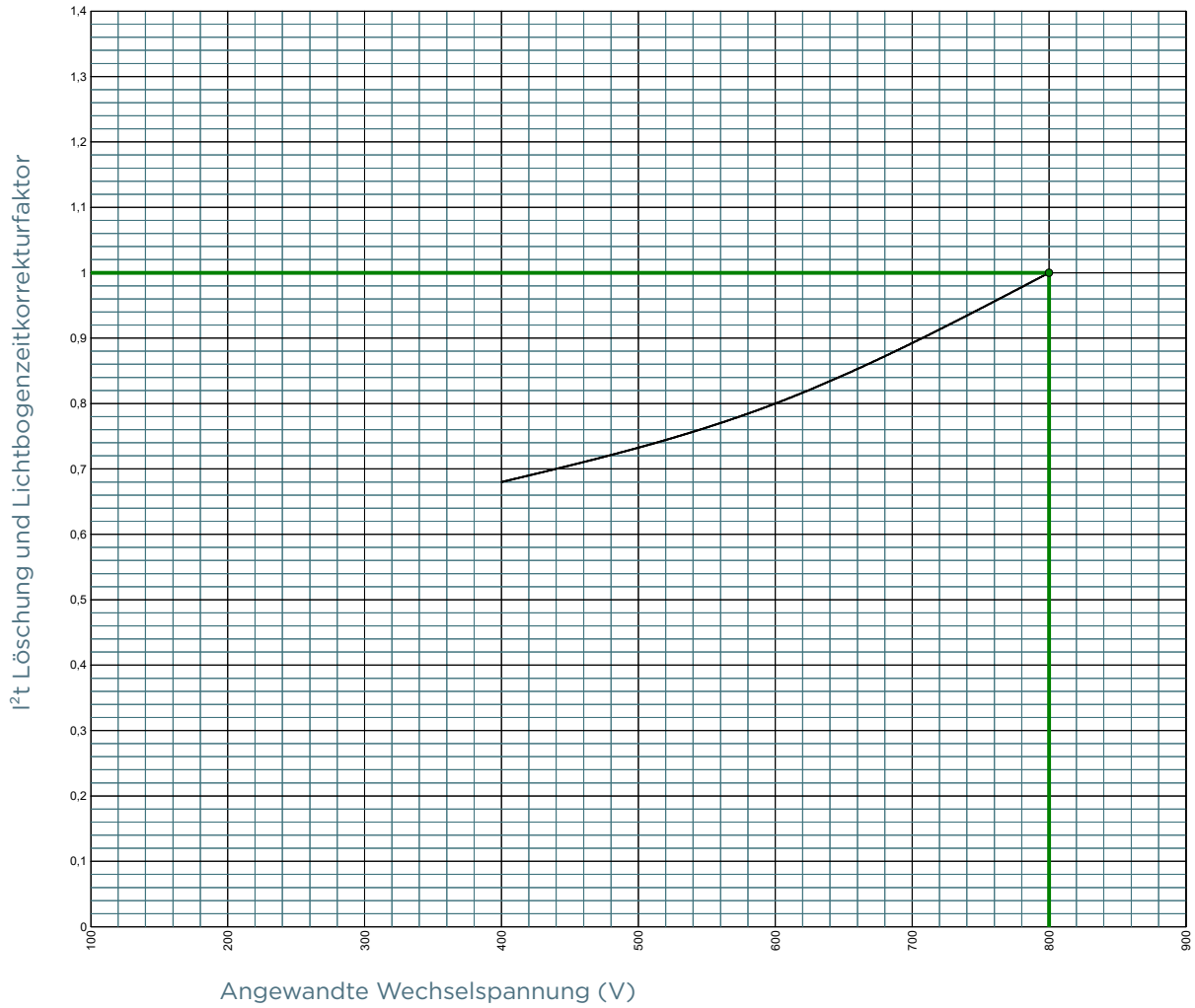
$k=f(U)$ KORREKTURFAKTOR FÜR GESAMT- I^2t

NH gR 800VAC Größe 2



$k=f(U)$ KORREKTURFAKTOR FÜR GESAMT- I^2t

NH gR 800VAC Größe 3, 200A - 315A



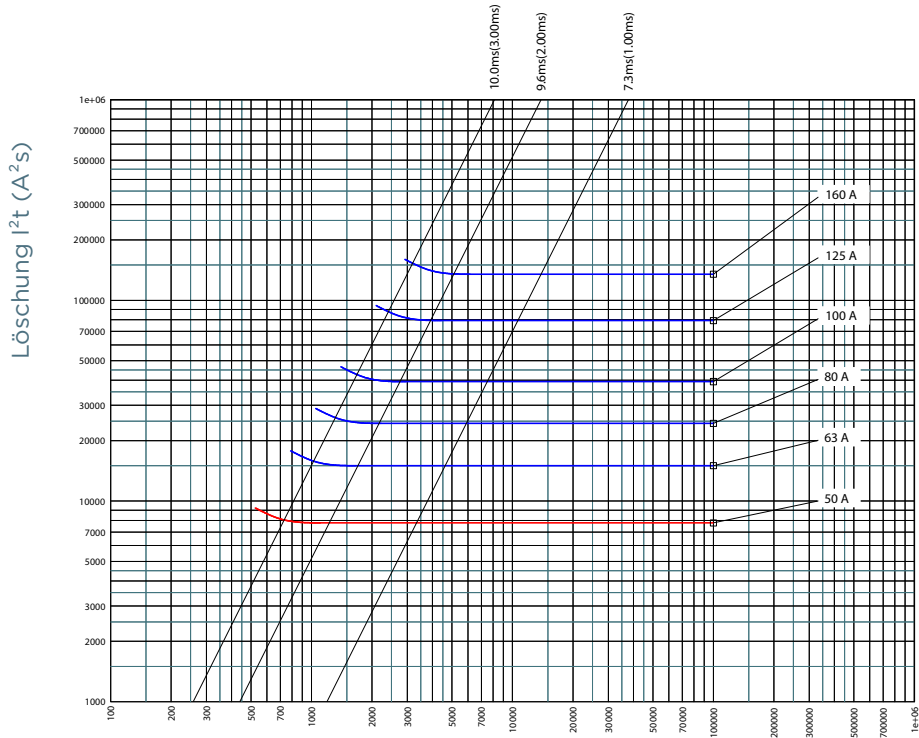
$k=f(U)$ KORREKTURFAKTOR FÜR GESAMT- I^2t

NH gR 800VAC Größe 3, 350A - 400A



I²T-KENNLINIE

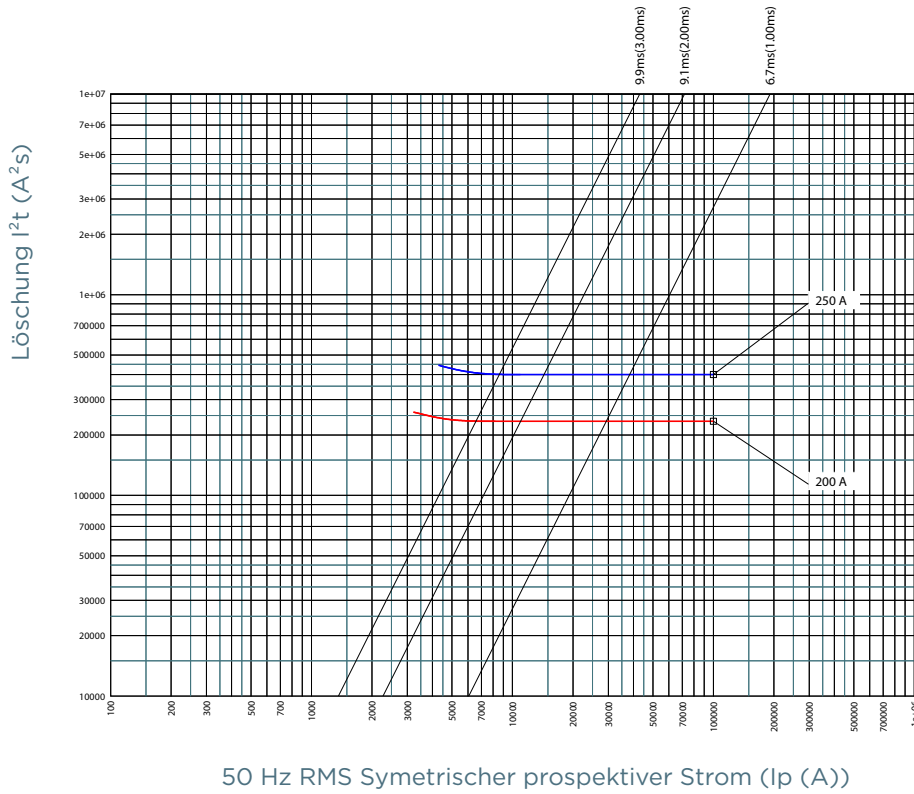
NH gR 800VAC Größe 1



50 Hz RMS Symmetrischer prospektiver Strom (Ip (A))

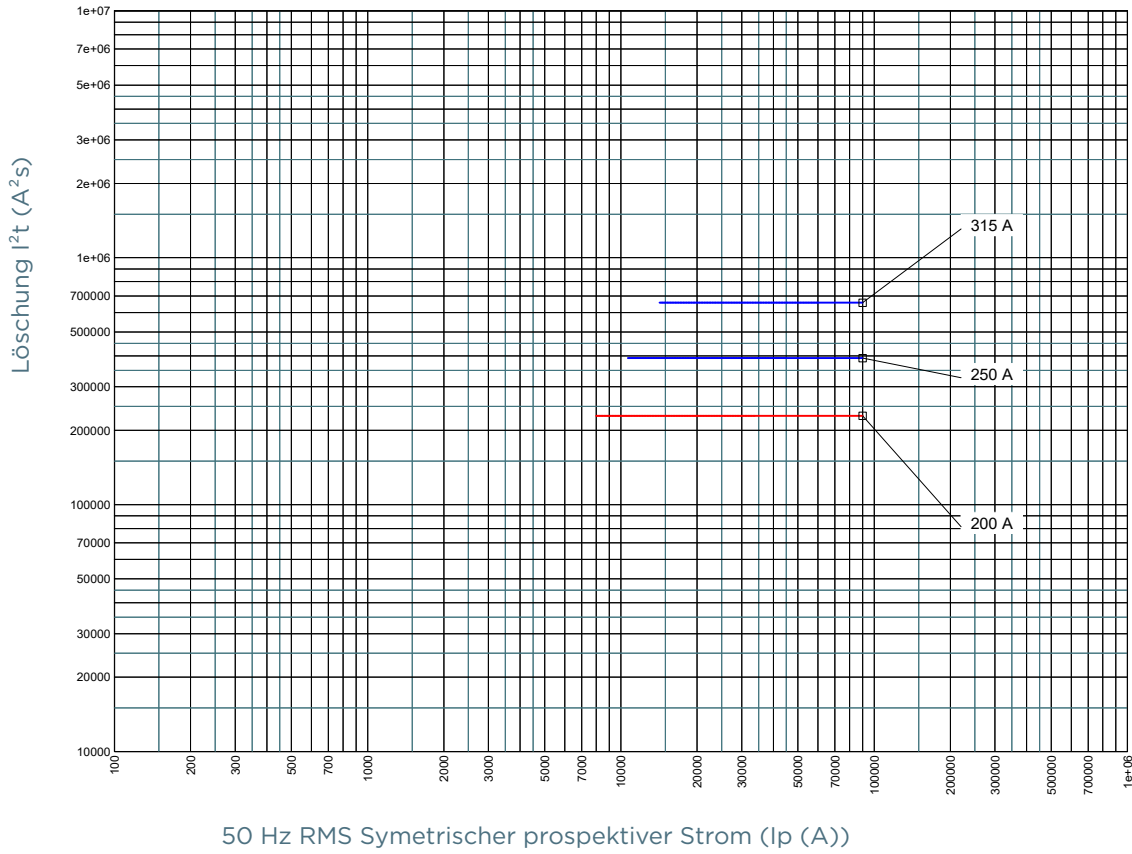
I²T-KENNLINIE

NH gR 800VAC Größe 2



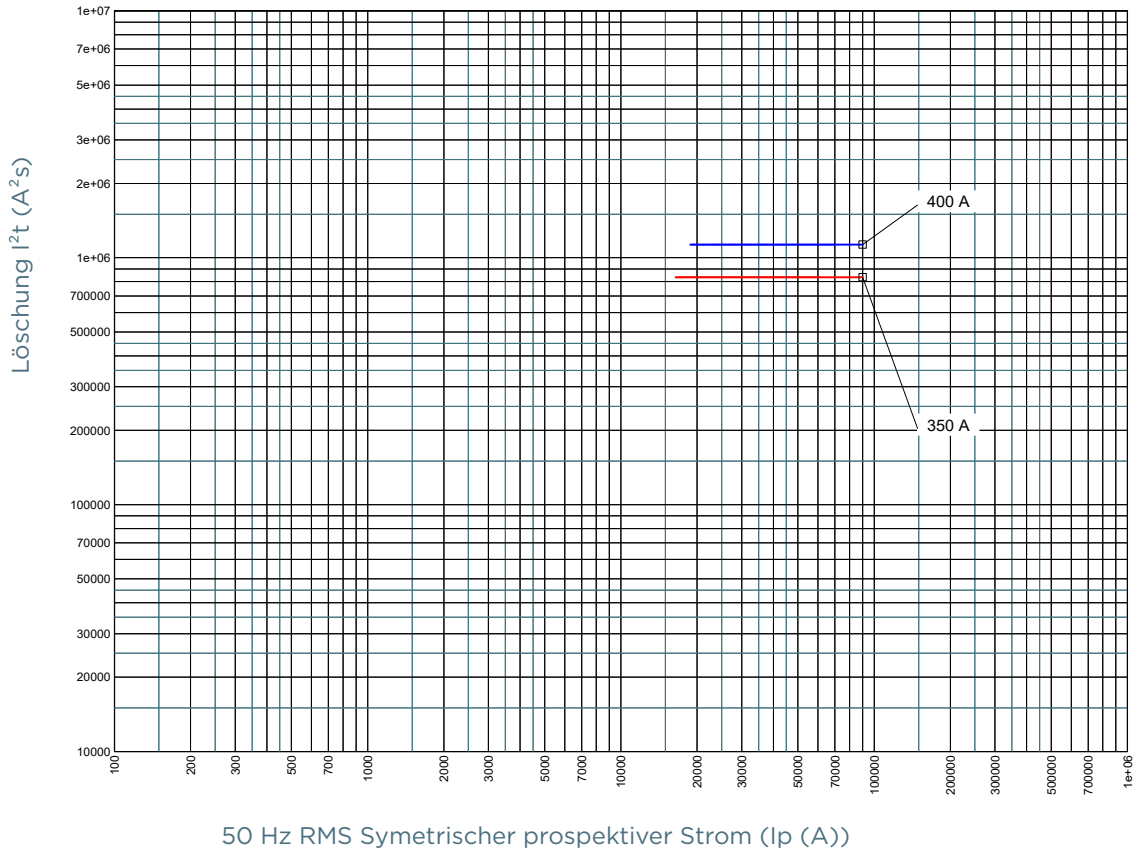
I²T-KENNLINIE

NH gR 800VAC Größe 3, 200A - 315A

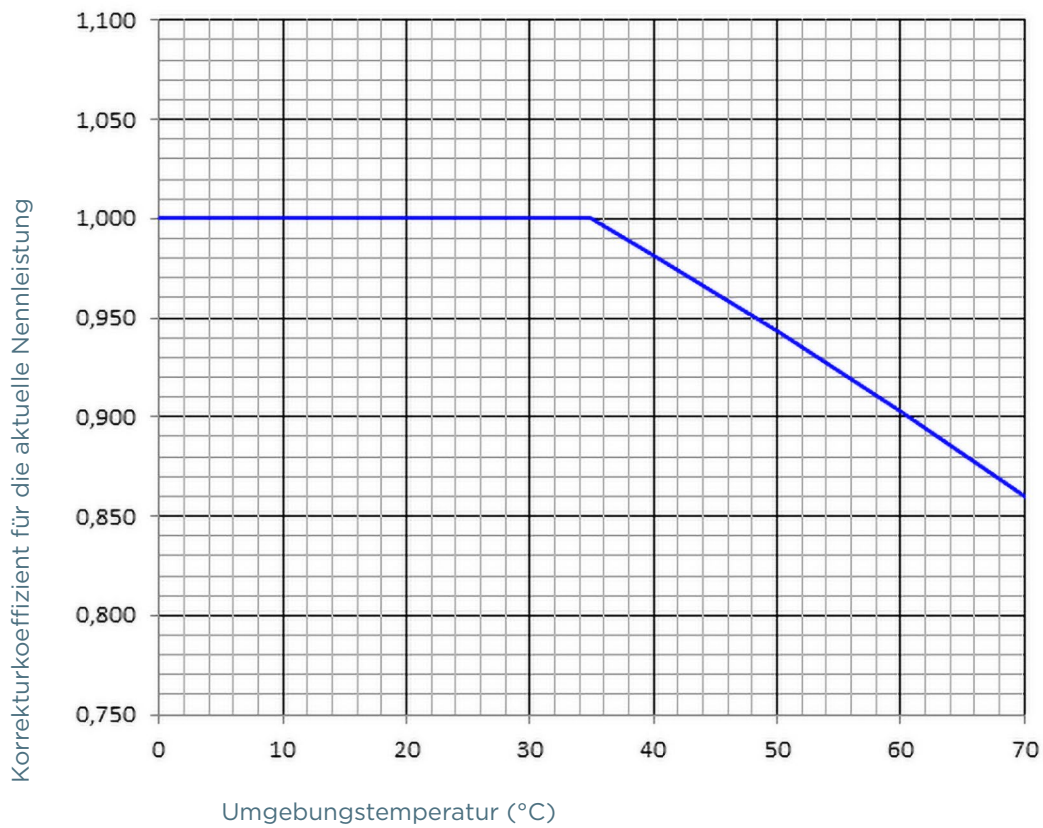


I²T-KENNLINIE

NH gR 800VAC Größe 3, 350A - 400A

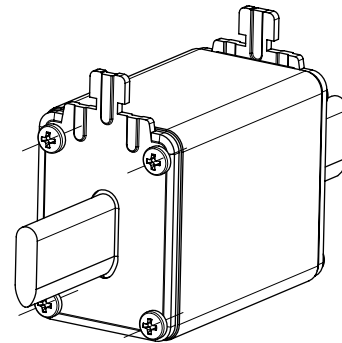
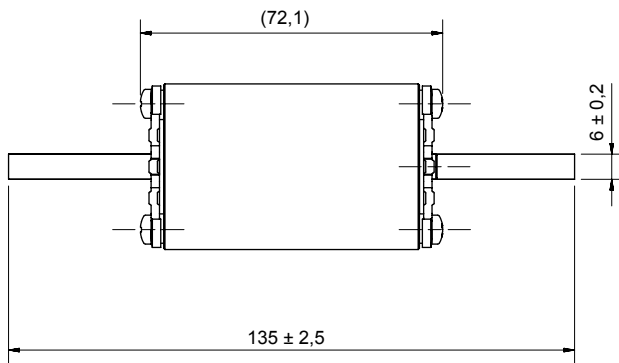
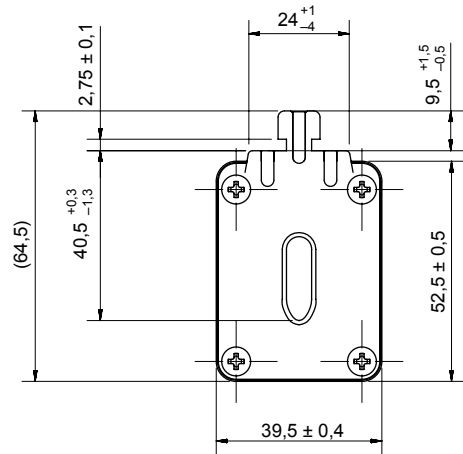
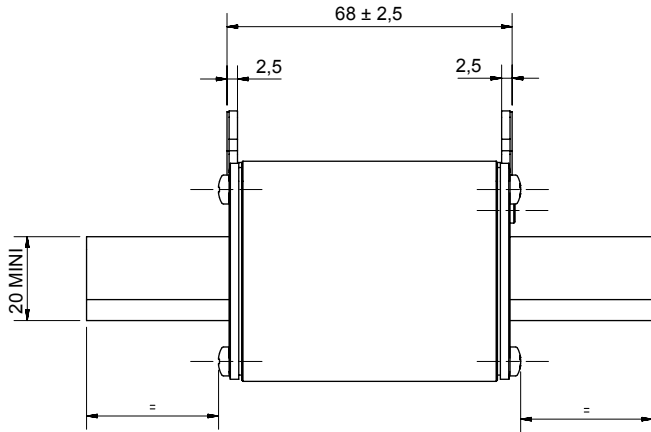


TEMPERATUR-DERATING



ABMESSUNGEN

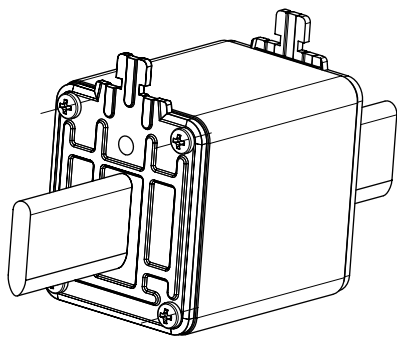
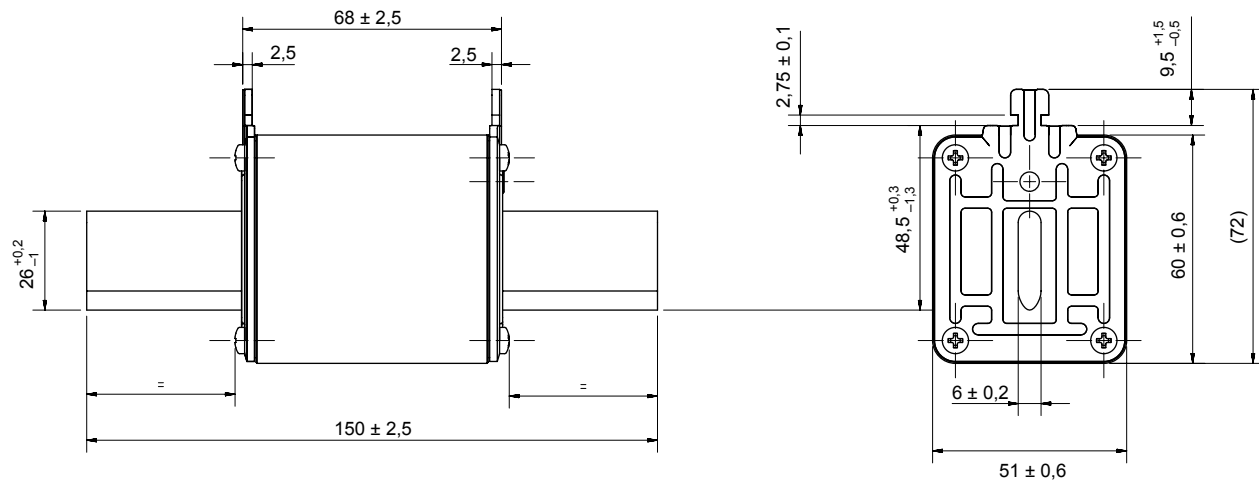
NH Größe 1 mit Messerkontakten



Abmessungen in mm

ABMESSUNGEN

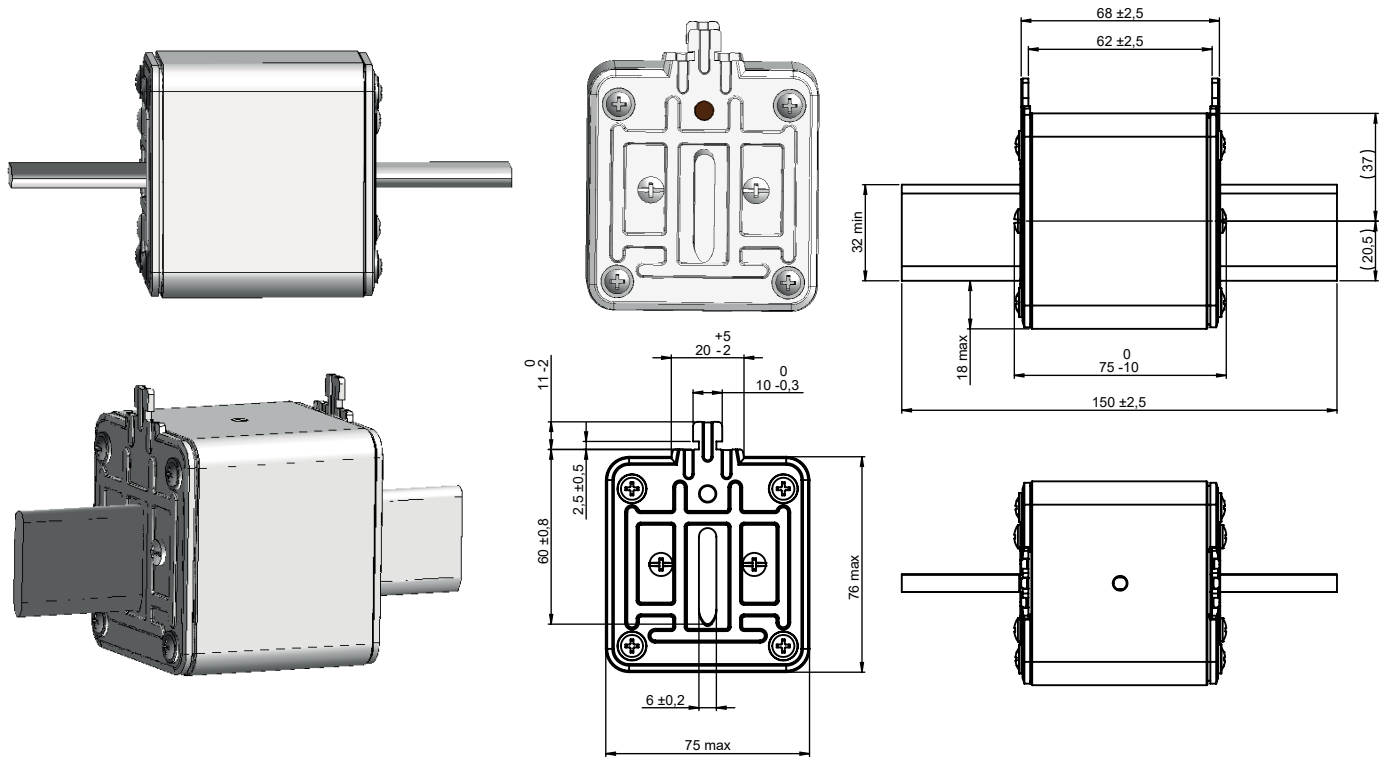
NH Größe 2 mit Messerkontakten



Abmessungen in mm

ABMESSUNGEN

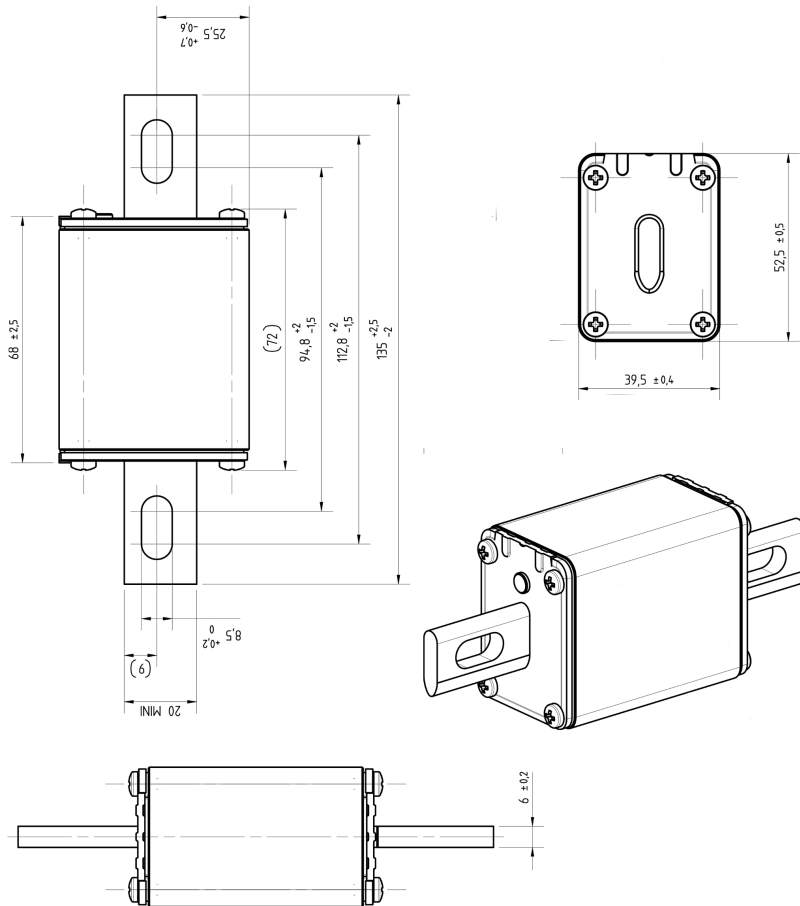
NH Größe 3 mit Messerkontakten



Abmessungen in mm

ABMESSUNGEN

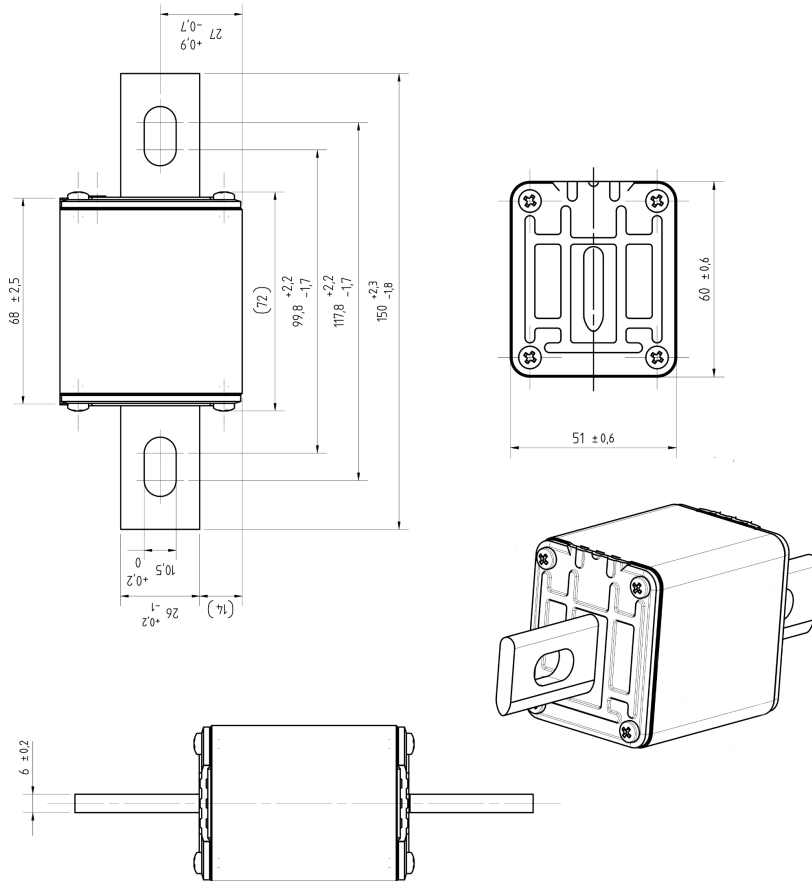
NH Größe 1 mit Schraubkontakten mit Langloch



Abmessungen in mm

ABMESSUNGEN

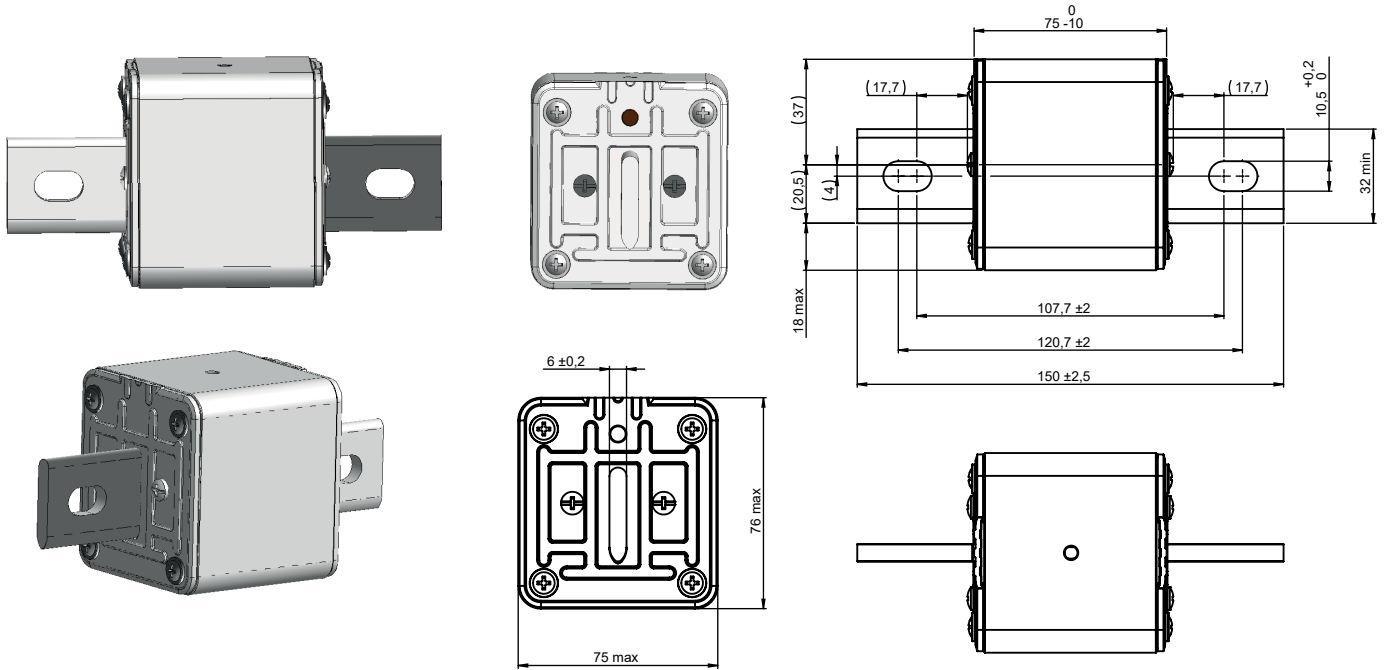
NH Größe 2 mit Schraubkontakten mit Langloch



Abmessungen in mm

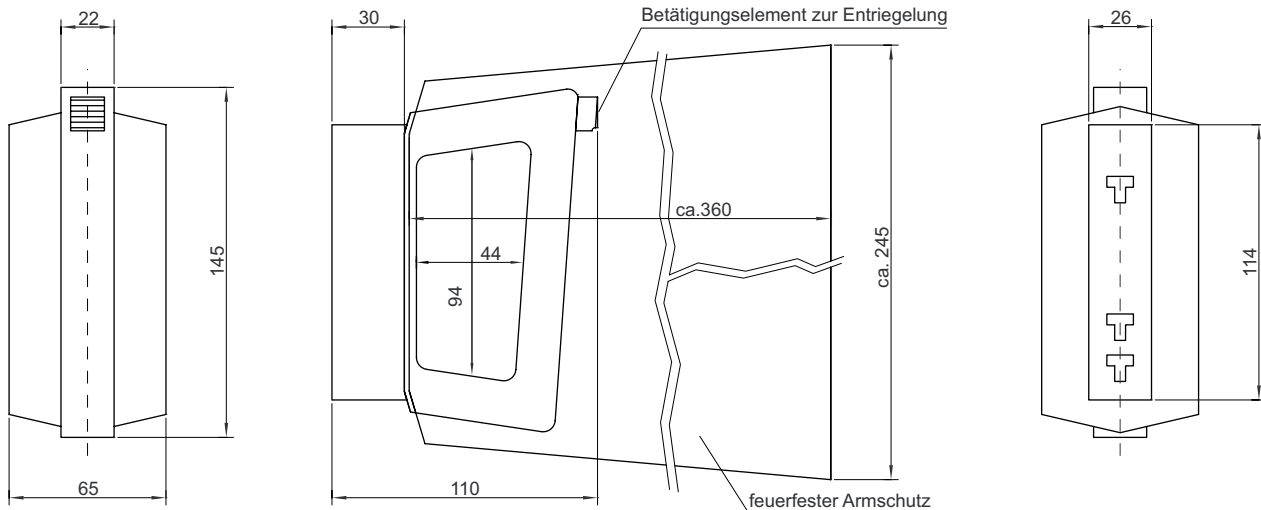
ABMESSUNGEN

NH Größe 3 mit Schraubkontakten mit Langloch



Abmessungen in mm

NH Aufsteckgriff für NH Sicherungseinsätze Größe 00 bis 4



Abmessungen in mm