

Protistor® Größe 72 gR

690VAC (IEC)

HALBLEITERSCHUTZSICHERUNGEN

SUPERFLINKE SICHERUNGSEINSÄTZE FÜR WECHSELSTROM IM QUADRATISCHEN KÖRPER



Mersen Protistor® Sicherungseinsätze 690V für den Halbleiterschutz berücksichtigen ein breites Maß an Flexibilität bei der Anwendung zum Schutz von modernen Stromrichtergeräten.

Protistor® Sicherungseinsätze in verschiedenen Baugrößen und zahlreichen Nennströmen ermöglichen eine weitestgehende Geräteanpassung.

Protistor® Sicherungseinsätze der Betriebsklasse gR wurden entwickelt um eine Absicherung des gesamten Spannungsspektrums zu ermöglichen, Überlasten zu unterdrücken und Kurzschlussfehler zu verhindern.

Die Sicherungen enthalten, in Sand fest eingebettet, Schmelzleiter aus reinem Silber, um sehr gute Gesamtabstaltintegrale (I_2t) und hohe Schaltvermögen zu gewährleisten. Die Kontaktoberflächen sind versilbert und alle Bauteile nichtmagnetisch.

Es gibt bei allen Sicherungen dieser Reihe einen Funktionsmelder, der neben seiner visuellen Anzeigefunktion auch dazu benutzt werden kann, mittels eines zusätzlichen Mikroschalters die Sicherungsfunktion fern zu melden.

TECHNISCHE DATEN ÜBERBLICK

Bemessungsbetriebsspannung AC	690 VAC
Bemessungsstrom (A)	200 ... 700 A
Betriebsklasse/Charakteristik	gR
Ausschaltvermögen AC (IEC)	150 kA
Baugröße	72

PRODUKTVORTEILE

- Hohe Wechsellastbeständigkeit
- Sicherungskörper in mehreren Baugrößen mit verschiedenen Anschluss- und Kontaktmesserkombinationen
- Superflink
- Hohe Überlastfähigkeit
- Sehr niedrige I^2t für verbesserten Halbleiterschutz
- Betriebsklasse gR nach IEC 60269-4 and VDE 636-23

ANWENDUNGSBEREICHE

- Absicherung von Wechselrichtern, Motorantrieben, USV Systemen und vergleichbaren Anlagen mit 690V oder weniger

TECHNISCHE NORMEN

- IEC 60269-4 Compliance



PRODUKTPALETTE



PC72GB69V700TF

Size 72 Typ TTF - mit ISO metrischem Gewindeloch

Katalognummer	Referenznummer	Bemessungsspannung AC (IEC)	Bemessungsstrom I _n	Schmelz-I ² t	Ausschalt-I ² t bei Bemessungsspannung	Bemessungs-ausschaltvermögen AC	Bemessungs-leistungs-abgabe bei I _n	Gewicht	
PC72GB69V200TF	F301328	690 V	200 A	4,2 kA ² s	25 kA ² s	150 kA	45 W	0,7333 kg	3
PC72GB69V250TF	G301329	690 V	250 A	8,6 kA ² s	50 kA ² s	150 kA	49 W	735 g	3
PC72GB69V315TF	H301330	690 V	315 A	17 kA ² s	100 kA ² s	150 kA	55 W	735 g	3
PC72GB69V350TF	W301710	690 V	350 A	23,2 kA ² s	140 kA ² s	150 kA	58 W	735 g	3
PC72GB69V400TF	J301331	690 V	400 A	34,1 kA ² s	200 kA ² s	150 kA	63 W	735 g	3
PC72GB69V450TF	X301711	690 V	450 A	47,3 kA ² s	280 kA ² s	150 kA	67 W	735 g	3
PC72GB69V500TF	K301332	690 V	500 A	68 kA ² s	400 kA ² s	150 kA	69 W	735 g	3
PC72GB69V550TF	L301333	690 V	550 A	84,1 kA ² s	495 kA ² s	150 kA	75 W	735 g	3
PC72GB69V630TF	M301334	690 V	630 A	123,8 kA ² s	730 kA ² s	150 kA	81 W	735 g	3
PC72GB69V700TF	Y301712	690 V	700 A	154,8 kA ² s	910 kA ² s	150 kA	89 W	735 g	3



PC72GB69V630EF

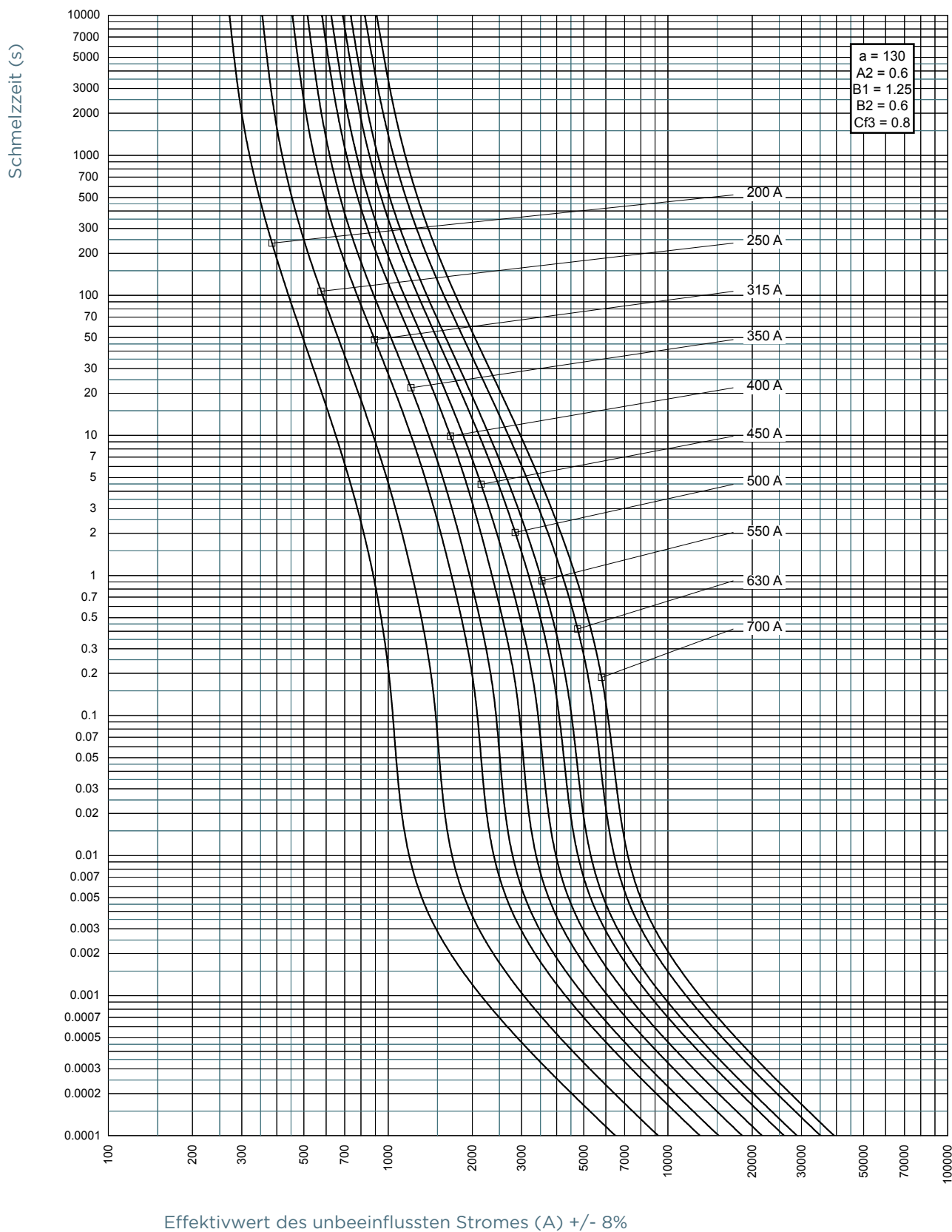
Size 72 EF für Schraubverbindungen

Katalognummer	Referenznummer	Bemessungsspannung AC (IEC)	Bemessungsstrom I _n	Schmelz-I ² t	Ausschalt-I ² t bei Bemessungsspannung	Bemessungs-ausschaltvermögen AC	Bemessungs-leistungs-abgabe bei I _n	Gewicht	
PC72GB69V200EF	N301335	690 V	200 A	4,2 kA ² s	25 kA ² s	150 kA	45 W	0,758 kg	3
PC72GB69V250EF	P301336	690 V	250 A	8,6 kA ² s	50 kA ² s	150 kA	50 W	0,758 kg	3
PC72GB69V315EF	Q301337	690 V	315 A	17 kA ² s	100 kA ² s	150 kA	57 W	0,758 kg	3
PC72GB69V400EF	R301338	690 V	400 A	23,2 kA ² s	140 kA ² s	150 kA	65 W	0,758 kg	3
PC72GB69V500EF	S301339	690 V	500 A	34,1 kA ² s	200 kA ² s	150 kA	72 W	0,758 kg	3
PC72GB69V550EF	T301340	690 V	550 A	84,1 kA ² s	495 kA ² s	150 kA	78 W	0,758 kg	3
PC72GB69V630EF	V301341	690 V	630 A	123,8 kA ² s	730 kA ² s	150 kA	86 W	0,758 kg	3

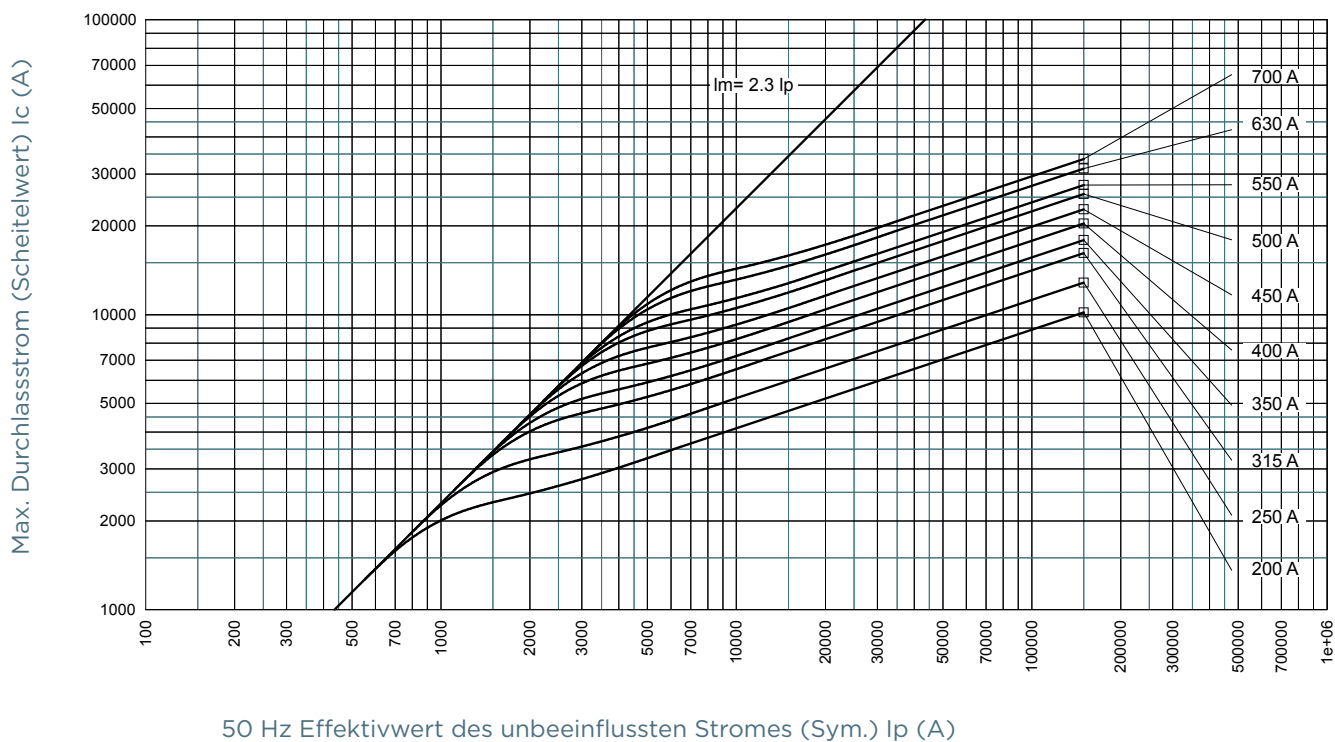
Größe 72 Typ DIN110 Kontaktmesser

Katalognummer	Referenznummer	Bemessungsspannung AC (IEC)	Bemessungsstrom I _n	Schmelz-I ² t	Ausschalt-I ² t bei Bemessungsspannung	Bemessungs-ausschaltvermögen AC	Bemessungs-leistungs-abgabe bei I _n	Gewicht	
PC72GB69V250D1A	T302697	690 V	250 A	8,6 kA ² s	50 kA ² s	150 kA	50 W	0,8 kg	3
PC72GB69V315D1A	V302698	690 V	315 A	17 kA ² s	100 kA ² s	150 kA	57 W	0,7033 kg	3
PC72GB69V350D1A	E302500	690 V	350 A	23,2 kA ² s	140 kA ² s	150 kA	60 W	0,7033 kg	3
PC72GB69V400D1A	V302215	690 V	400 A	34,1 kA ² s	200 kA ² s	150 kA	65 W	0,7333 kg	3
PC72GB69V450D1A	Q302671	690 V	450 A	47,3 kA ² s	280 kA ² s	150 kA	70 W	0,7033 kg	3
PC72GB69V550D1A	L301724	690 V	550 A	84,1 kA ² s	495 kA ² s	150 kA	78 W	0,7033 kg	3
PC72GB69V630D1A	J1001888	690 V	630 A	123,8 kA ² s	730 kA ² s	150 kA	86 W	705 g	3

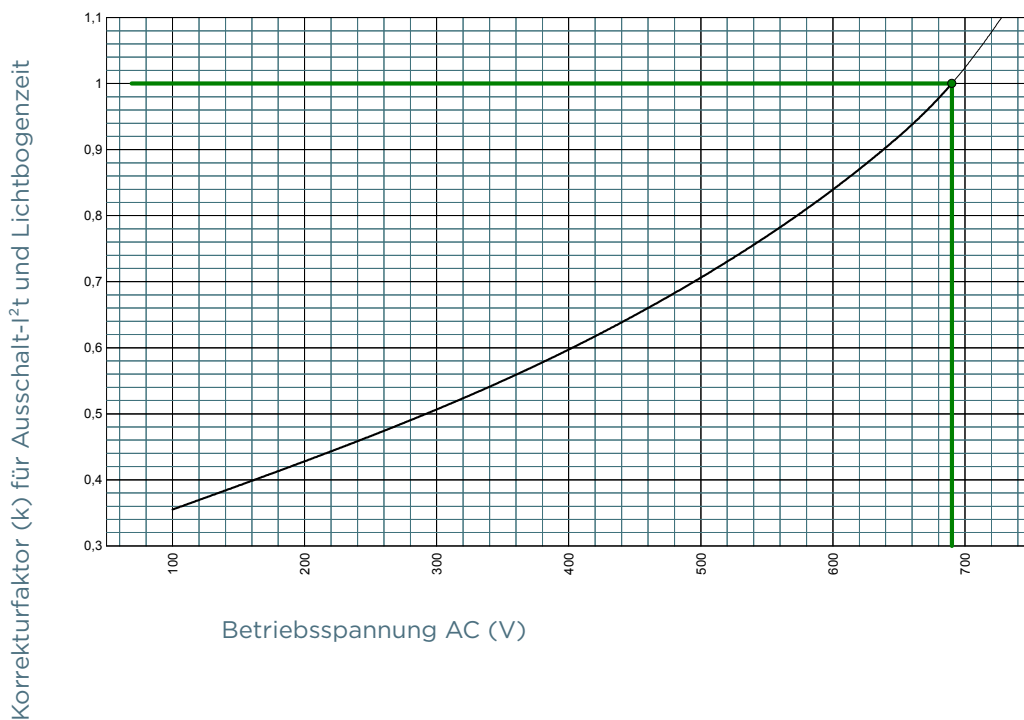
ZEIT-STROM KENNLINIEN



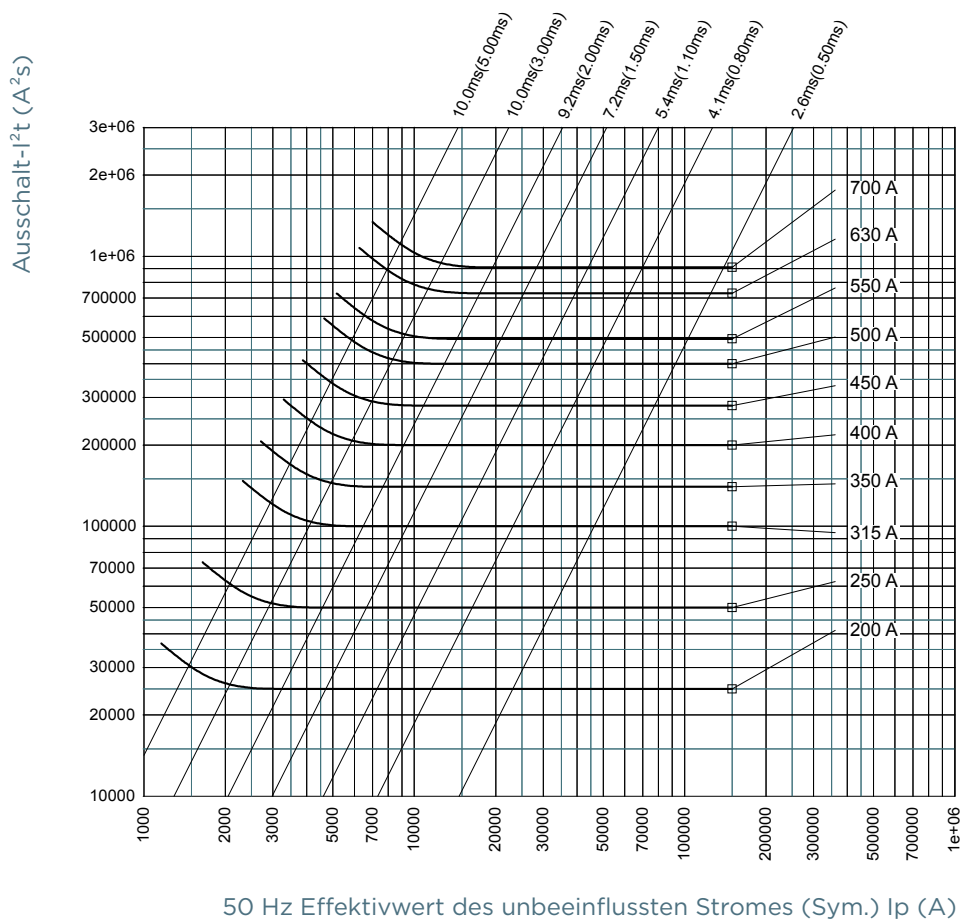
DURCHLASSSTROM-KENNLINIE



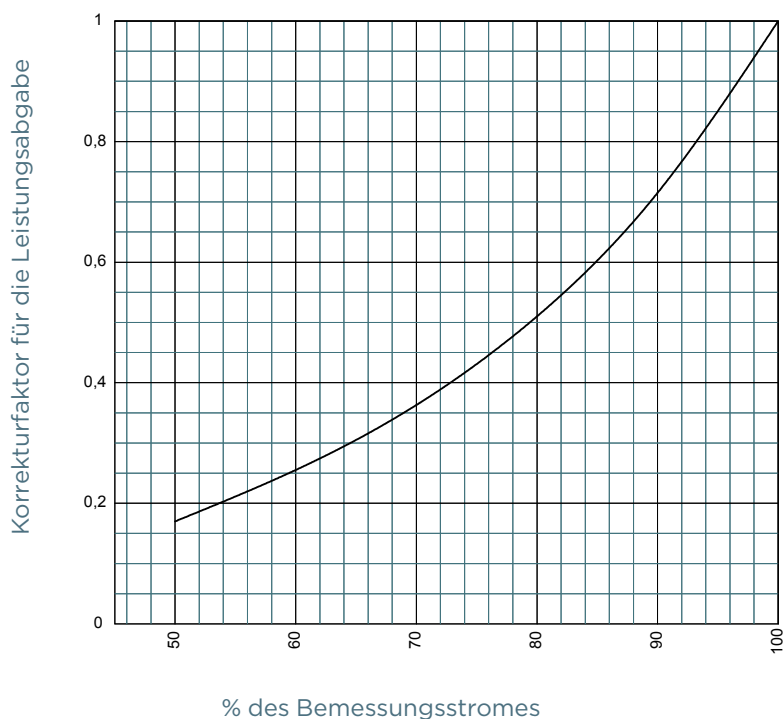
$k=f(U)$ KORREKTURFAKTOR FÜR GESAMT- I^2T



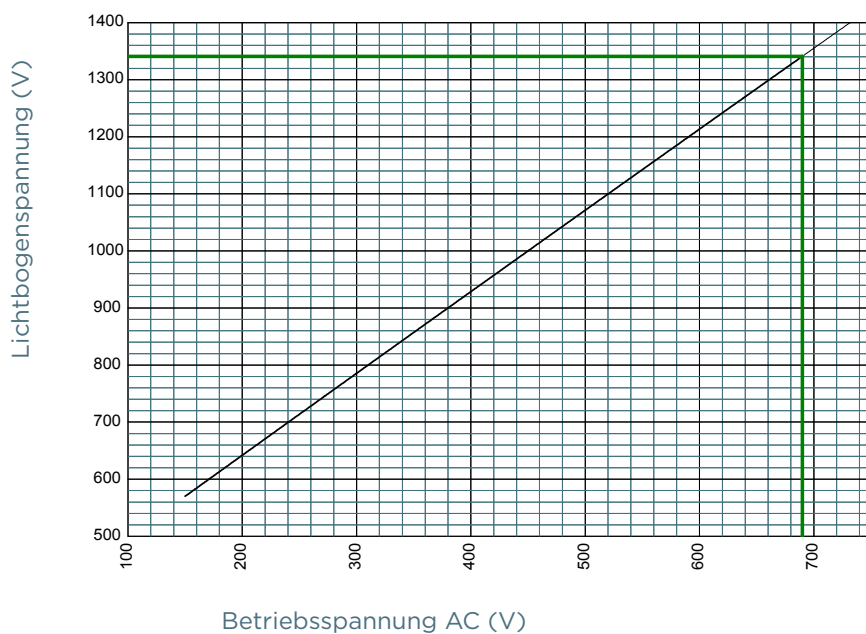
I²T-KENNLINIE



KORREKTURFAKTOR LEISTUNGSABGABE

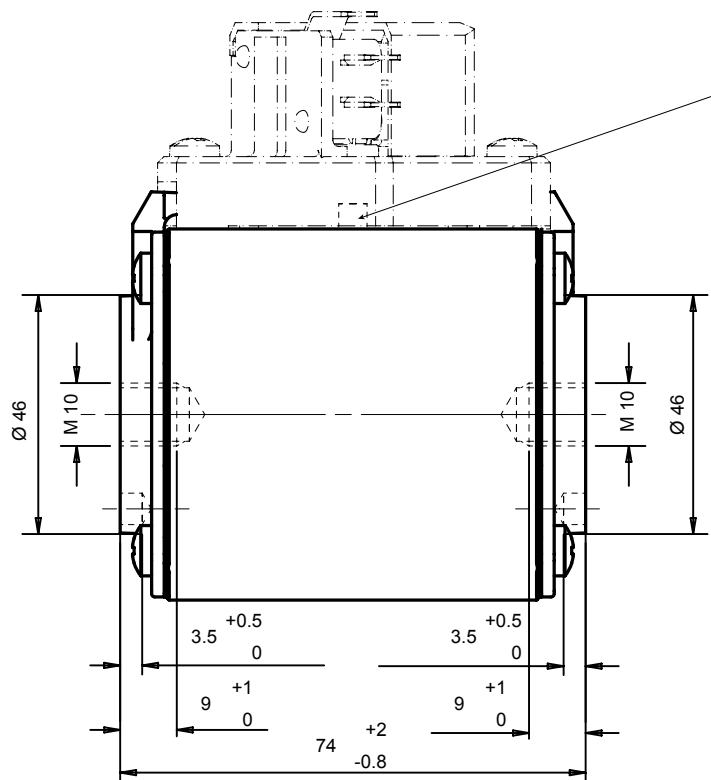


LICHTBOGENSPANNUNG

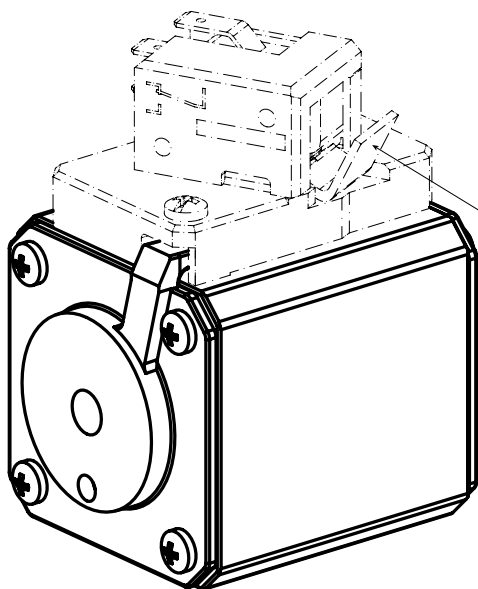
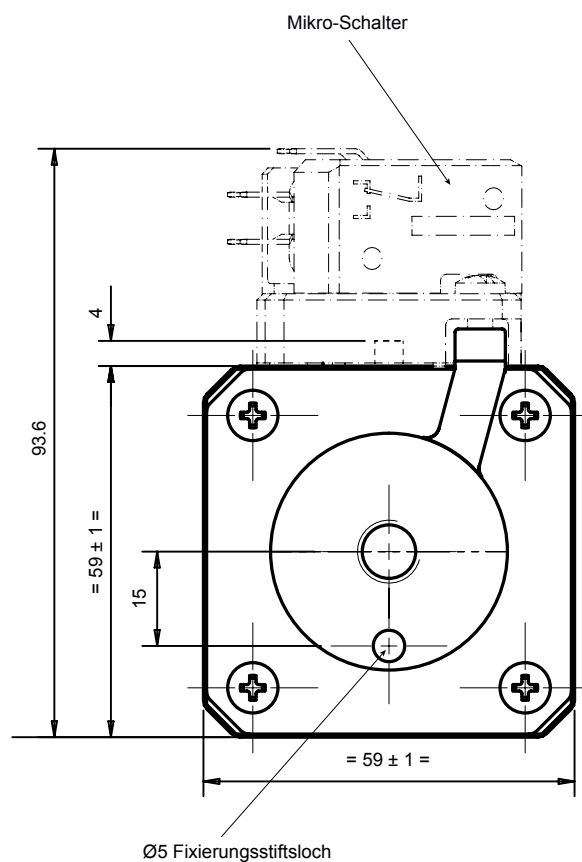


ABMESSUNGEN

Größe 72 Typ TTF mit ISO metrischem Gewindeloch



Nach Auslösung der Sicherung fährt der Schlagsstift aus

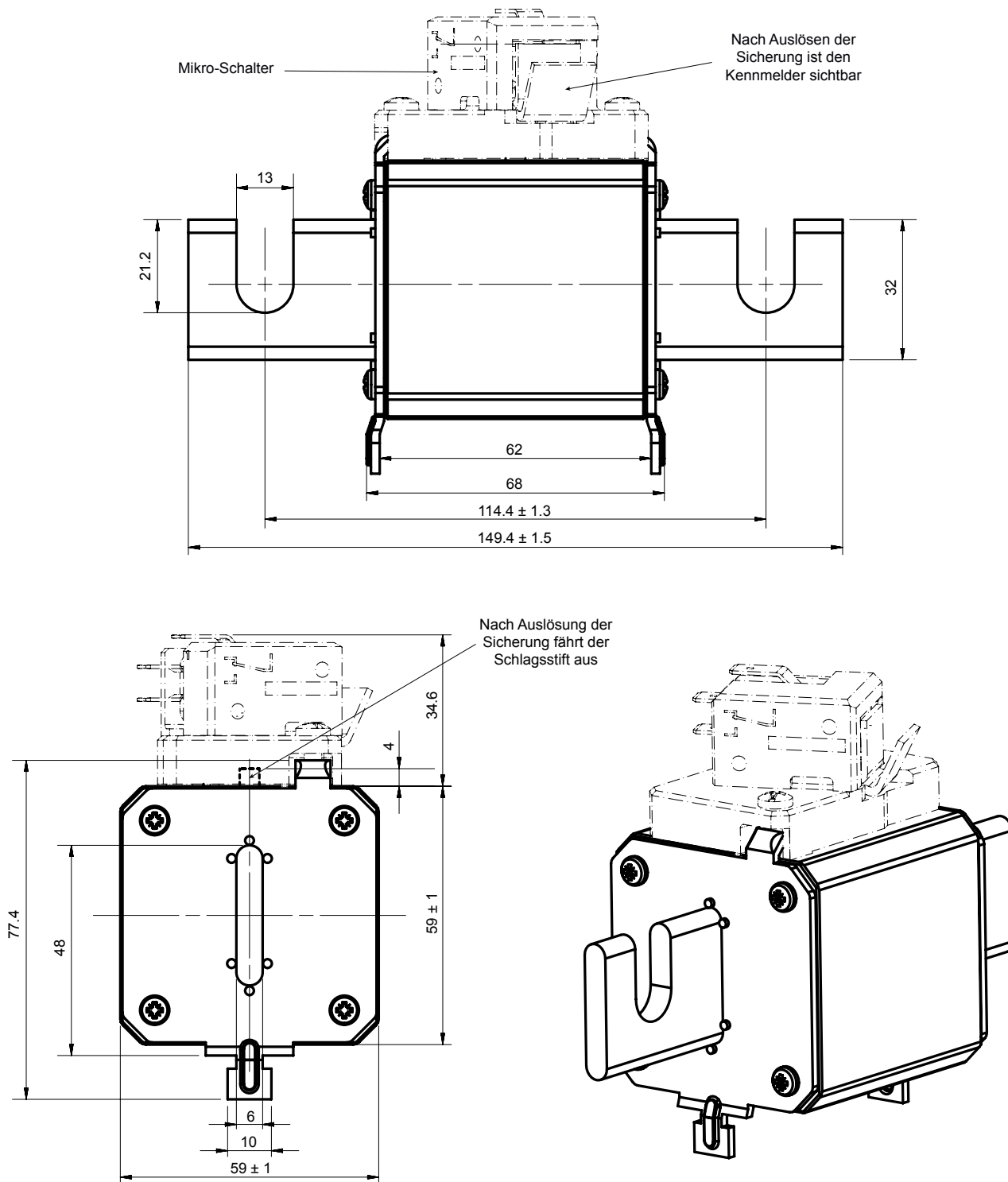


Nach Auslösen der Sicherung ist den Kennmelder sichtbar

Abmessungen in mm

ABMESSUNGEN

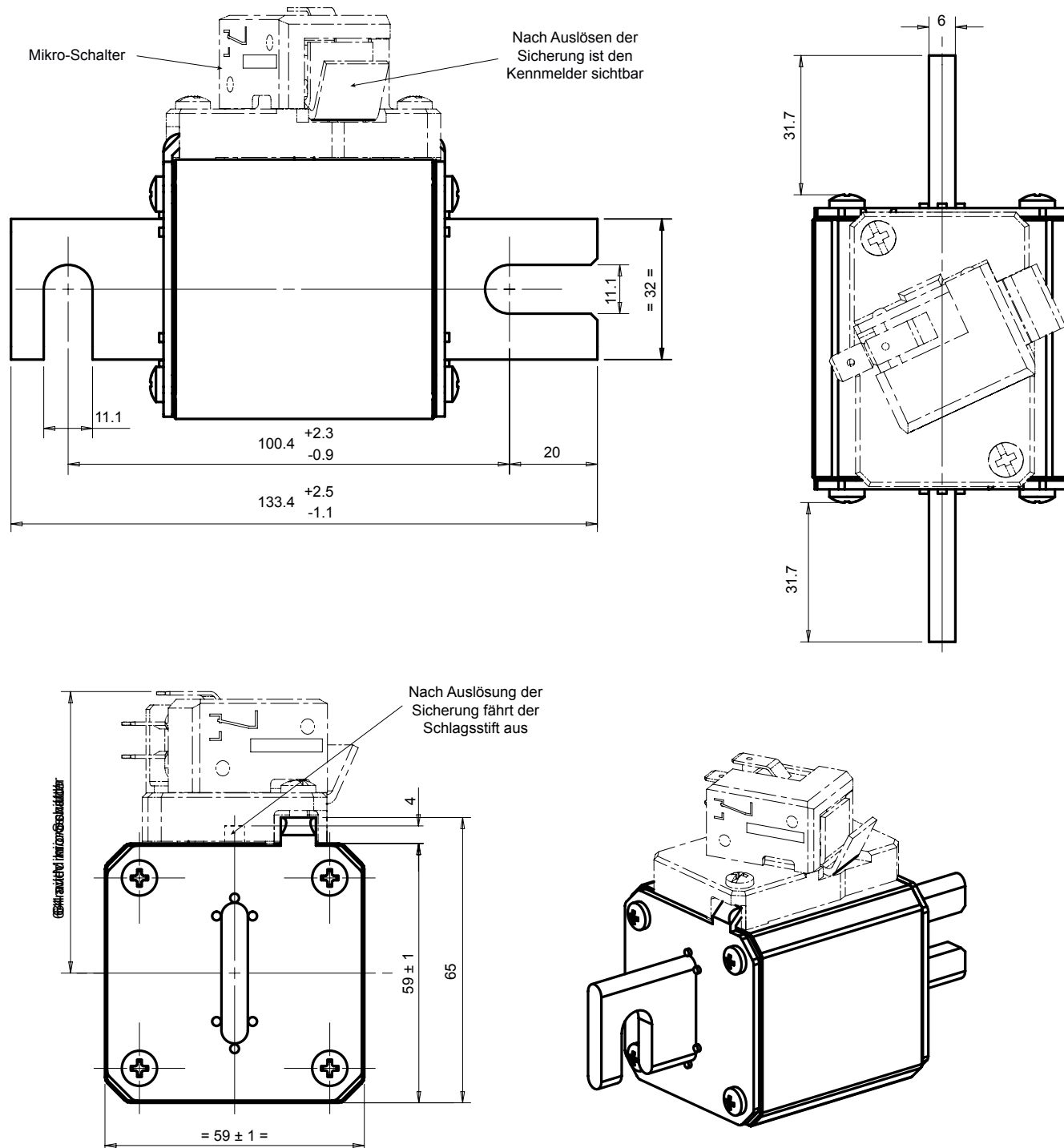
Größe 72 gR EF für Schraubverbindungen



Abmessungen in mm

ABMESSUNGEN

Größe 72 Typ DIN110



Abmessungen in mm