

# Protistor® Größe 32 aR

450 to 690VAC (IEC) / 700VAC (UL)

## HALBLEITERSCHUTZSICHERUNGEN

### SUPERFLINKE SICHERUNGSEINSÄTZE FÜR WECHSELSTROM IM QUADRATISCHEN KÖRPER



Mersen Protistor® Sicherungseinsätze 690/700V für den Halbleiterschutz berücksichtigen ein breites Maß an Flexibilität bei der Anwendung zum Schutz von modernen Stromrichtergeräten. Es handelt sich um eine superflinke Reihe, die in ihrer Gesamtheit befähigt ist, Leistungshalbleiter wie z.B. Dioden, Thyristoren und IGBT Bauelemente zu schützen.

Protistor® Sicherungseinsätze in verschiedenen Baugrößen und zahlreichen Nennströmen ermöglichen eine weitestgehende Geräteanpassung.

Die Sicherungen enthalten, in Sand fest eingebettet, Schmelzleiter, um sehr gute Gesamtabschaltintegrale ( $I^2t$ ) und hohe Schaltvermögen zu gewährleisten. Die Kontaktoberflächen sind versilbert und alle Bauteile nichtmagnetisch.

Es gibt bei allen Sicherungen dieser Reihe einen Funktionsmelder, der neben seiner visuellen Anzeigefunktion auch dazu benutzt werden kann, mittels eines zusätzlichen Mikroschalters die Sicherungsfunktion fern zu melden.

## TECHNISCHE DATEN ÜBERBLICK

Spannungsbereich AC	450 ... 690 VAC
Bemessungsstrom (A)	315 ... 1800 A
Betriebsklasse/Charakteristik	aR
I.R. AC	110 ... 200 kA
Baugröße	32

## PRODUKTVORTEILE

- Sicherungskörper in mehreren Baugrößen mit verschiedenen Anschluss- und Kontaktmesserkombinationen
- Betriebsklasse aR nach IEC 60269-4 und VDE 636-23
- Sehr niedrige  $I^2t$  für verbesserten Halbleiterschutz
- Superflink
- Strombegrenzung
- Hohe Wechsellastbeständigkeit

## ANWENDUNGSBEREICHE

- Absicherung von Wechselrichtern, Motorantrieben, USV Systemen und vergleichbaren Anlagen mit 690V oder weniger

## TECHNISCHE NORMEN

- IEC 60269-4 komform
- UL/CSA E76491 anerkannt: siehe Status „UL-zertifiziert“ in den Tabellen der Produktreihe
- CCC GB 13539.4 nur für den asiatischen Markt



# Protistor® Größe 32 aR

450 to 690VAC (IEC) / 700VAC (UL)

## PRODUKTPALETTE



PC32UD69V800TF

### Größe 32 Typ TTF M10 Gewindeanschluss

Katalognummer	Teilenummer	Bemessungsspannung AC (IEC)	Bemessungsspannung AC (UL)	Bemessungsstrom I <sub>n</sub>	Schmelz-I <sup>2</sup> t	Ausschalt-I <sup>2</sup> t bei Bemessungsspannung	Bemessungsausschaltvermögen AC	Bemessungsleistungsabgabe bei In	Zertifizierung nach UL	Verpackungseinheit	Gewicht
<b>Standardanschluss</b>											
PC32UD69V315TF	M302162	690 V	700 V	315 A	5,2 kA <sup>2</sup> s	31,8 kA <sup>2</sup> s	200 kA	71 W	✓	3	0,55 kg
PC32UD69V350TF	N302163	690 V	700 V	350 A	8,9 kA <sup>2</sup> s	53,7 kA <sup>2</sup> s	200 kA	71 W	✓	3	0,55 kg
PC32UD69V400TF	H300065	690 V	700 V	400 A	15 kA <sup>2</sup> s	90 kA <sup>2</sup> s	200 kA	72 W	✓	3	0,55 kg
PC32UD69V450TF	J300066	690 V	700 V	450 A	22 kA <sup>2</sup> s	130 kA <sup>2</sup> s	200 kA	77 W	✓	3	0,55 kg
PC32UD69V500TF	K300067	690 V	700 V	500 A	28 kA <sup>2</sup> s	160 kA <sup>2</sup> s	200 kA	85 W	✓	3	0,55 kg
PC32UD69V550TF	L300068	690 V	700 V	550 A	37 kA <sup>2</sup> s	215 kA <sup>2</sup> s	200 kA	90 W	✓	3	0,55 kg
PC32UD69V630TF	M300069	690 V	700 V	630 A	54 kA <sup>2</sup> s	310 kA <sup>2</sup> s	200 kA	95 W	✓	3	0,55 kg
PC32UD69V700TF	N300070	690 V	700 V	700 A	76 kA <sup>2</sup> s	440 kA <sup>2</sup> s	200 kA	100 W	✓	3	0,55 kg
PC32UD69V800TF	P300071	690 V	700 V	800 A	115 kA <sup>2</sup> s	660 kA <sup>2</sup> s	200 kA	110 W	✓	3	0,55 kg
<b>Verstärkter Anschluss</b>											
PC32UD69V900TF	Q300072	690 V	700 V	900 A	165 kA <sup>2</sup> s	990 kA <sup>2</sup> s	200 kA	110 W	✓	3	0,55 kg
PC32UD69V1000TF	S300074	690 V	700 V	1000 A	230 kA <sup>2</sup> s	1380 kA <sup>2</sup> s	200 kA	115 W	✓	3	0,55 kg
PC32UD60V1100TF	M300759	600 V	650 V	1100 A	270 kA <sup>2</sup> s	1450 kA <sup>2</sup> s	200 kA	140 W	✓	3	0,55 kg
PC32UD55V1250TF	P301060	550 V	600 V	1250 A	410 kA <sup>2</sup> s	1950 kA <sup>2</sup> s	200 kA	150 W	✓	3	0,55 kg
PC32UD50V1400TF	Q301061	500 V	550 V	1400 A	555 kA <sup>2</sup> s	2300 kA <sup>2</sup> s	200 kA	160 W	✓	3	0,55 kg
PC32UD50V1600TF	H300893	500 V	550 V	1600 A	870 kA <sup>2</sup> s	3600 kA <sup>2</sup> s	200 kA	165 W	✓	3	0,55 kg
PC32UD45V1800TF	R301062	450 V	500 V	1800 A	1050 kA <sup>2</sup> s	3700 kA <sup>2</sup> s	200 kA	195 W	✓	3	0,55 kg



A070UD32TTI800

### Größe 32 Typ TTI 3/8in - 16 Grobgewindeanschluss UNC Standard

Katalognummer	Teilenummer	Bemessungsspannung AC (IEC)	Bemessungsspannung AC (UL)	Bemessungsstrom I <sub>n</sub>	Schmelz-I <sup>2</sup> t	Ausschalt-I <sup>2</sup> t bei Bemessungsspannung	Bemessungsausschaltvermögen AC	Bemessungsleistungsabgabe bei In	Zertifizierung nach UL	Verpackungseinheit	Gewicht
<b>Standardanschluss</b>											
A070UD32TTI400	Q300463	690 V	700 V	400 A	15 kA <sup>2</sup> s	90 kA <sup>2</sup> s	200 kA	72 W	✓	3	0,60 kg
A070UD32TTI450	N300461	690 V	700 V	450 A	22 kA <sup>2</sup> s	130 kA <sup>2</sup> s	200 kA	77 W	✓	3	0,60 kg
A070UD32TTI500	P300462	690 V	700 V	500 A	28 kA <sup>2</sup> s	160 kA <sup>2</sup> s	200 kA	85 W	✓	3	0,60 kg
A070UD32TTI550	R300464	690 V	700 V	550 A	37 kA <sup>2</sup> s	215 kA <sup>2</sup> s	200 kA	90 W	✓	3	0,60 kg
A070UD32TTI630	S300465	690 V	700 V	630 A	54 kA <sup>2</sup> s	310 kA <sup>2</sup> s	200 kA	95 W	✓	3	0,60 kg
A070UD32TTI700	T300466	690 V	700 V	700 A	76 kA <sup>2</sup> s	440 kA <sup>2</sup> s	200 kA	100 W	✓	3	0,60 kg
A070UD32TTI800	V300467	690 V	700 V	800 A	115 kA <sup>2</sup> s	660 kA <sup>2</sup> s	200 kA	110 W	✓	3	0,60 kg
<b>Verstärkter Anschluss</b>											
A070UD32TTI900	W300468	690 V	700 V	900 A	165 kA <sup>2</sup> s	990 kA <sup>2</sup> s	200 kA	110 W	✓	3	0,60 kg
A070UD32TTI1000	X300469	690 V	700 V	1000 A	230 kA <sup>2</sup> s	1380 kA <sup>2</sup> s	200 kA	115 W	✓	3	0,60 kg
A065UD32TTI1100	M301081	600 V	650 V	1100 A	270 kA <sup>2</sup> s	1450 kA <sup>2</sup> s	200 kA	140 W	✓	3	0,60 kg
A060UD32TTI1250	N301082	550 V	600 V	1250 A	410 kA <sup>2</sup> s	1950 kA <sup>2</sup> s	200 kA	150 W	✓	3	0,60 kg
A055UD32TTI1400	P301083	500 V	550 V	1400 A	555 kA <sup>2</sup> s	2300 kA <sup>2</sup> s	200 kA	160 W	✓	3	0,60 kg
A055UD32TTI1600	Q301084	500 V	550 V	1600 A	870 kA <sup>2</sup> s	3600 kA <sup>2</sup> s	200 kA	165 W	✓	3	0,60 kg
A050UD32TTI1800	R301085	450 V	500 V	1800 A	1050 kA <sup>2</sup> s	3700 kA <sup>2</sup> s	200 kA	195 W	✓	3	0,60 kg

# Protistor® Größe 32 aR

450 to 690VAC (IEC) / 700VAC (UL)

## PRODUKTPALETTE



PC32UD69V900A

### Größe 32 Typ DIN80 Kontaktmesser

Katalognummer	Teilenummer	Bemessungsspannung AC (IEC)	Bemessungsspannung AC (UL)	Bemessungsstrom I <sub>n</sub>	Schmelz-I <sup>2</sup> t	Ausschalt-I <sup>2</sup> t bei Bemessungsspannung	Bemessungsausschaltvermögen AC	Bemessungsleistungsabgabe bei I <sub>n</sub>	Zertifizierung nach UL	Verpackungseinheit	Gewicht
<b>Standardanschluss</b>											
PC32UD69V315A	H302158	690 V	700 V	315 A	5,2 kA <sup>2</sup> s	31,8 kA <sup>2</sup> s	200 kA	71 W	✓	3	0,53 kg
PC32UD69V350A	J302159	690 V	700 V	350 A	8,9 kA <sup>2</sup> s	53,7 kA <sup>2</sup> s	200 kA	74 W	✓	3	0,53 kg
PC32UD69V400A	E300177	690 V	700 V	400 A	15 kA <sup>2</sup> s	90 kA <sup>2</sup> s	200 kA	75 W	✓	3	0,53 kg
PC32UD69V450A	F300178	690 V	700 V	450 A	22 kA <sup>2</sup> s	130 kA <sup>2</sup> s	200 kA	80 W	✓	3	0,53 kg
PC32UD69V500A	G300179	690 V	700 V	500 A	28 kA <sup>2</sup> s	160 kA <sup>2</sup> s	200 kA	90 W	✓	3	0,53 kg
PC32UD69V550A	H300180	690 V	700 V	550 A	37 kA <sup>2</sup> s	215 kA <sup>2</sup> s	200 kA	95 W	✓	3	0,53 kg
PC32UD69V630A	J300181	690 V	700 V	630 A	54 kA <sup>2</sup> s	310 kA <sup>2</sup> s	200 kA	105 W	✓	3	0,53 kg
PC32UD69V700A	K300182	690 V	700 V	700 A	76 kA <sup>2</sup> s	440 kA <sup>2</sup> s	200 kA	110 W	✓	3	0,53 kg
PC32UD69V800A	L300183	690 V	700 V	800 A	115 kA <sup>2</sup> s	660 kA <sup>2</sup> s	200 kA	120 W	✓	3	0,53 kg
<b>Verstärkter Anschluss</b>											
PC32UD69V900A	M300184	690 V	700 V	900 A	170 kA <sup>2</sup> s	990 kA <sup>2</sup> s	200 kA	125 W	✓	3	0,53 kg
PC32UD69V1000A	N300185	690 V	700 V	1000 A	240 kA <sup>2</sup> s	1380 kA <sup>2</sup> s	200 kA	135 W	✓	3	0,53 kg
PC32UD60V1100A	W302101	600 V	650 V	1100 A	270 kA <sup>2</sup> s	1450 kA <sup>2</sup> s	200 kA	165 W	✓	3	0,53 kg
PC32UD55V1250A	G300409	550 V	600 V	1250 A	410 kA <sup>2</sup> s	1950 kA <sup>2</sup> s	200 kA	180 W	✓	3	0,53 kg



PC32UD69V900D1A

### Größe 32 Typ DIN110 Kontaktmesser

Katalognummer	Teilenummer	Bemessungsspannung AC (IEC)	Bemessungsspannung AC (UL)	Bemessungsstrom I <sub>n</sub>	Schmelz-I <sup>2</sup> t	Ausschalt-I <sup>2</sup> t bei Bemessungsspannung	Bemessungsausschaltvermögen AC	Bemessungsleistungsabgabe bei I <sub>n</sub>	Zertifizierung nach UL	Verpackungseinheit	Gewicht
<b>Standardanschluss</b>											
PC32UD69V315D1A	K302160	690 V	700 V	315 A	5,2 kA <sup>2</sup> s	31,8 kA <sup>2</sup> s	200 kA	71 W	✓	3	0,56 kg
PC32UD69V350D1A	L302161	690 V	700 V	350 A	8,9 kA <sup>2</sup> s	53,7 kA <sup>2</sup> s	200 kA	74 W	✓	3	0,56 kg
PC32UD69V400D1A	P300186	690 V	700 V	400 A	15 kA <sup>2</sup> s	90 kA <sup>2</sup> s	200 kA	75 W	✓	3	0,56 kg
PC32UD69V450D1A	Q300187	690 V	700 V	450 A	22 kA <sup>2</sup> s	130 kA <sup>2</sup> s	200 kA	80 W	✓	3	0,56 kg
PC32UD69V500D1A	R300188	690 V	700 V	500 A	28 kA <sup>2</sup> s	160 kA <sup>2</sup> s	200 kA	90 W	✓	3	0,56 kg
PC32UD69V550D1A	S300189	690 V	700 V	550 A	37 kA <sup>2</sup> s	215 kA <sup>2</sup> s	200 kA	95 W	✓	3	0,56 kg
PC32UD69V630D1A	T300190	690 V	700 V	630 A	54 kA <sup>2</sup> s	310 kA <sup>2</sup> s	200 kA	105 W	✓	3	0,56 kg
PC32UD69V700D1A	V300191	690 V	700 V	700 A	76 kA <sup>2</sup> s	440 kA <sup>2</sup> s	200 kA	110 W	✓	3	0,56 kg
PC32UD69V800D1A	W300192	690 V	700 V	800 A	115 kA <sup>2</sup> s	660 kA <sup>2</sup> s	200 kA	120 W	✓	3	0,56 kg
<b>Verstärkter Anschluss</b>											
PC32UD69V900D1A	X300193	690 V	700 V	900 A	170 kA <sup>2</sup> s	990 kA <sup>2</sup> s	200 kA	125 W	✓	3	0,56 kg
PC32UD69V10CD1A	Y300194	690 V	700 V	1000 A	240 kA <sup>2</sup> s	1380 kA <sup>2</sup> s	200 kA	135 W	✓	3	0,56 kg

# Protistor® Größe 32 aR

450 to 690VAC (IEC) / 700VAC (UL)

## PRODUKTPALETTE



A070UD32KI900

### Größe 32 Typ KI kurze Schraubblaschen

Katalognummer	Teilenummer	Bemessungsspannung AC (IEC)	Bemessungsspannung AC (UL)	Bemessungsstrom I <sub>n</sub>	Schmelz-I <sup>2</sup> t	Ausschalt-I <sup>2</sup> t bei Bemessungsspannung	Bemessungsausschaltvermögen AC	Bemessungsleistung abgabe bei In	Zertifizierung nach UL	Verpackungseinheit	Gewicht
<b>Standardanschluss</b>											
A070UD32KI315	P302164	690 V	700 V	315 A	5,2 kA <sup>2</sup> s	31,8 kA <sup>2</sup> s	200 kA	71 W	✓	3	0,55 kg
A070UD32KI350	Q302165	690 V	700 V	350 A	8,9 kA <sup>2</sup> s	53,7 kA <sup>2</sup> s	200 kA	74 W	✓	3	0,55 kg
A070UD32KI400	Z300195	690 V	700 V	400 A	15 kA <sup>2</sup> s	90 kA <sup>2</sup> s	200 kA	75 W	✓	3	0,55 kg
A070UD32KI450	A300196	690 V	700 V	450 A	22 kA <sup>2</sup> s	130 kA <sup>2</sup> s	200 kA	80 W	✓	3	0,55 kg
A070UD32KI500	B300197	690 V	700 V	500 A	28 kA <sup>2</sup> s	160 kA <sup>2</sup> s	200 kA	90 W	✓	3	0,55 kg
A070UD32KI550	C300198	690 V	700 V	550 A	37 kA <sup>2</sup> s	215 kA <sup>2</sup> s	200 kA	95 W	✓	3	0,55 kg
A070UD32KI630	D300199	690 V	700 V	630 A	54 kA <sup>2</sup> s	310 kA <sup>2</sup> s	200 kA	105 W	✓	3	0,55 kg
A070UD32KI700	E300200	690 V	700 V	700 A	76 kA <sup>2</sup> s	440 kA <sup>2</sup> s	200 kA	110 W	✓	3	0,55 kg
A070UD32KI800	F300201	690 V	700 V	800 A	115 kA <sup>2</sup> s	660 kA <sup>2</sup> s	200 kA	120 W	✓	3	0,55 kg
<b>Verstärkter Anschluss</b>											
A070UD32KI900	G300202	690 V	700 V	900 A	170 kA <sup>2</sup> s	990 kA <sup>2</sup> s	200 kA	125 W	✓	3	0,55 kg
A070UD32KI1000	H300203	690 V	700 V	1000 A	240 kA <sup>2</sup> s	1380 kA <sup>2</sup> s	200 kA	135 W	✓	3	0,55 kg



A070UD32LI900

### Größe 32 Typ LI lange Schraubblaschen

Katalognummer	Teilenummer	Bemessungsspannung AC (IEC)	Bemessungsspannung AC (UL)	Bemessungsstrom I <sub>n</sub>	Schmelz-I <sup>2</sup> t	Ausschalt-I <sup>2</sup> t bei Bemessungsspannung	Bemessungsausschaltvermögen AC	Bemessungsleistung abgabe bei In	Zertifizierung nach UL	Verpackungseinheit	Gewicht
<b>Standardanschluss</b>											
A070UD32LI315	R302166	690 V	700 V	315 A	5,2 kA <sup>2</sup> s	31,8 kA <sup>2</sup> s	200 kA	71 W	✓	3	0,57 kg
A070UD32LI350	S302167	690 V	700 V	350 A	8,9 kA <sup>2</sup> s	53,7 kA <sup>2</sup> s	200 kA	74 W	✓	3	0,57 kg
A070UD32LI400	J300204	690 V	700 V	400 A	15 kA <sup>2</sup> s	90 kA <sup>2</sup> s	200 kA	75 W	✓	3	0,57 kg
A070UD32LI450	K300205	690 V	700 V	450 A	22 kA <sup>2</sup> s	130 kA <sup>2</sup> s	200 kA	80 W	✓	3	0,57 kg
A070UD32LI500	L300206	690 V	700 V	500 A	28 kA <sup>2</sup> s	160 kA <sup>2</sup> s	200 kA	90 W	✓	3	0,57 kg
A070UD32LI550	M300207	690 V	700 V	550 A	37 kA <sup>2</sup> s	215 kA <sup>2</sup> s	200 kA	95 W	✓	3	0,57 kg
A070UD32LI630	N300208	690 V	700 V	630 A	54 kA <sup>2</sup> s	310 kA <sup>2</sup> s	200 kA	105 W	✓	3	0,57 kg
A070UD32LI700	P300209	690 V	700 V	700 A	76 kA <sup>2</sup> s	440 kA <sup>2</sup> s	200 kA	110 W	✓	3	0,57 kg
A070UD32LI800	Q300210	690 V	700 V	800 A	115 kA <sup>2</sup> s	660 kA <sup>2</sup> s	200 kA	120 W	✓	3	0,57 kg
A070UD32LI900	R300211	690 V	700 V	900 A	170 kA <sup>2</sup> s	990 kA <sup>2</sup> s	200 kA	125 W	✓	3	0,74 kg
A070UD32LI1000	S300212	690 V	700 V	1000 A	240 kA <sup>2</sup> s	1380 kA <sup>2</sup> s	200 kA	135 W	✓	3	0,74 kg
A065UD32LI1100	B301071	600 V	650 V	1100 A	270 kA <sup>2</sup> s	1450 kA <sup>2</sup> s	200 kA	165 W	✓	3	0,74 kg
A060UD32LI1250	C301072	550 V	600 V	1250 A	410 kA <sup>2</sup> s	1950 kA <sup>2</sup> s	200 kA	180 W	✓	3	0,74 kg
A055UD32LI1400	D301073	500 V	550 V	1400 A	555 kA <sup>2</sup> s	2300 kA <sup>2</sup> s	200 kA	200 W	✓	3	0,74 kg

# Protistor® Größe 32 aR

450 to 690VAC (IEC) / 700VAC (UL)

## PRODUKTPALETTE

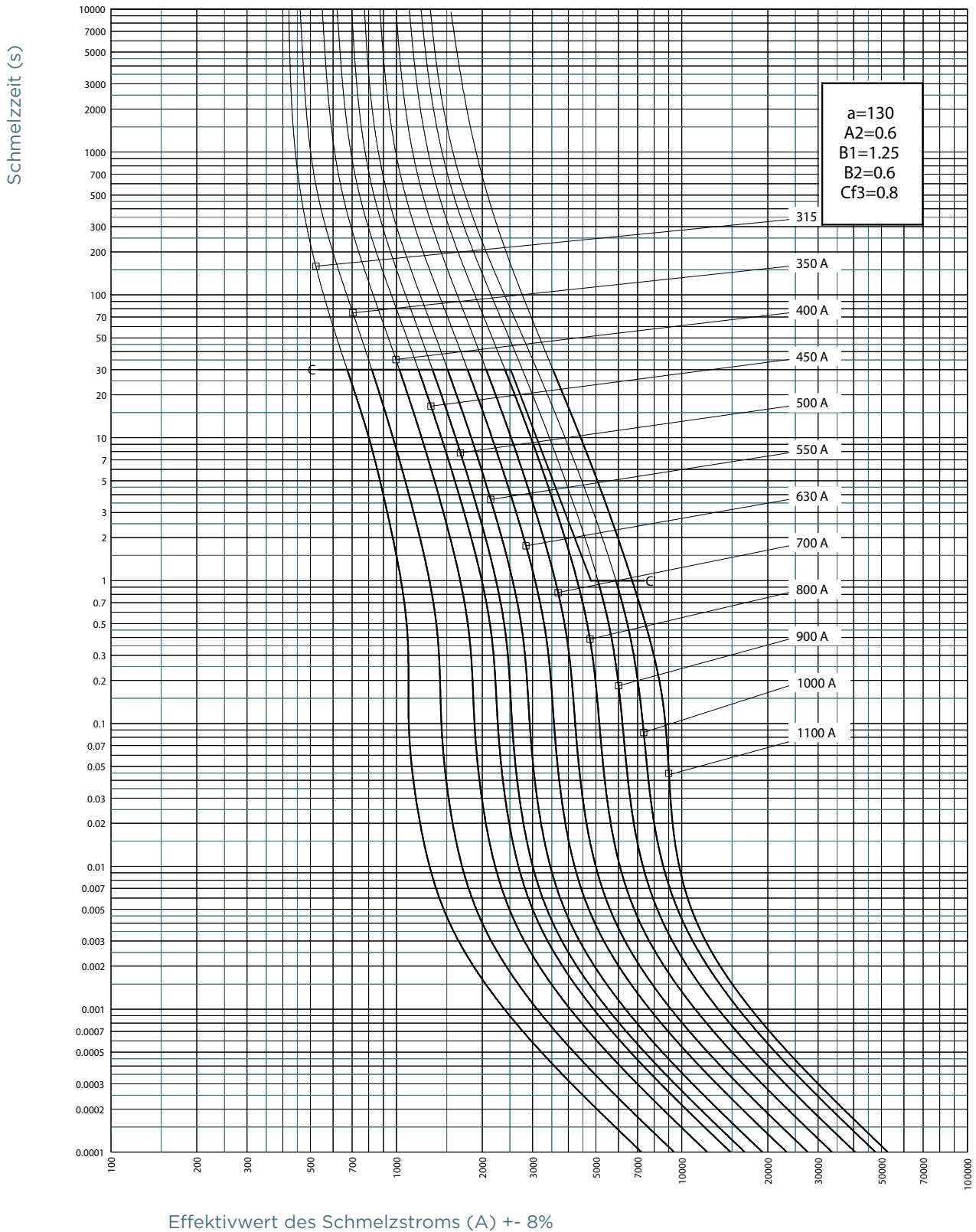


PC32UD69V900EF

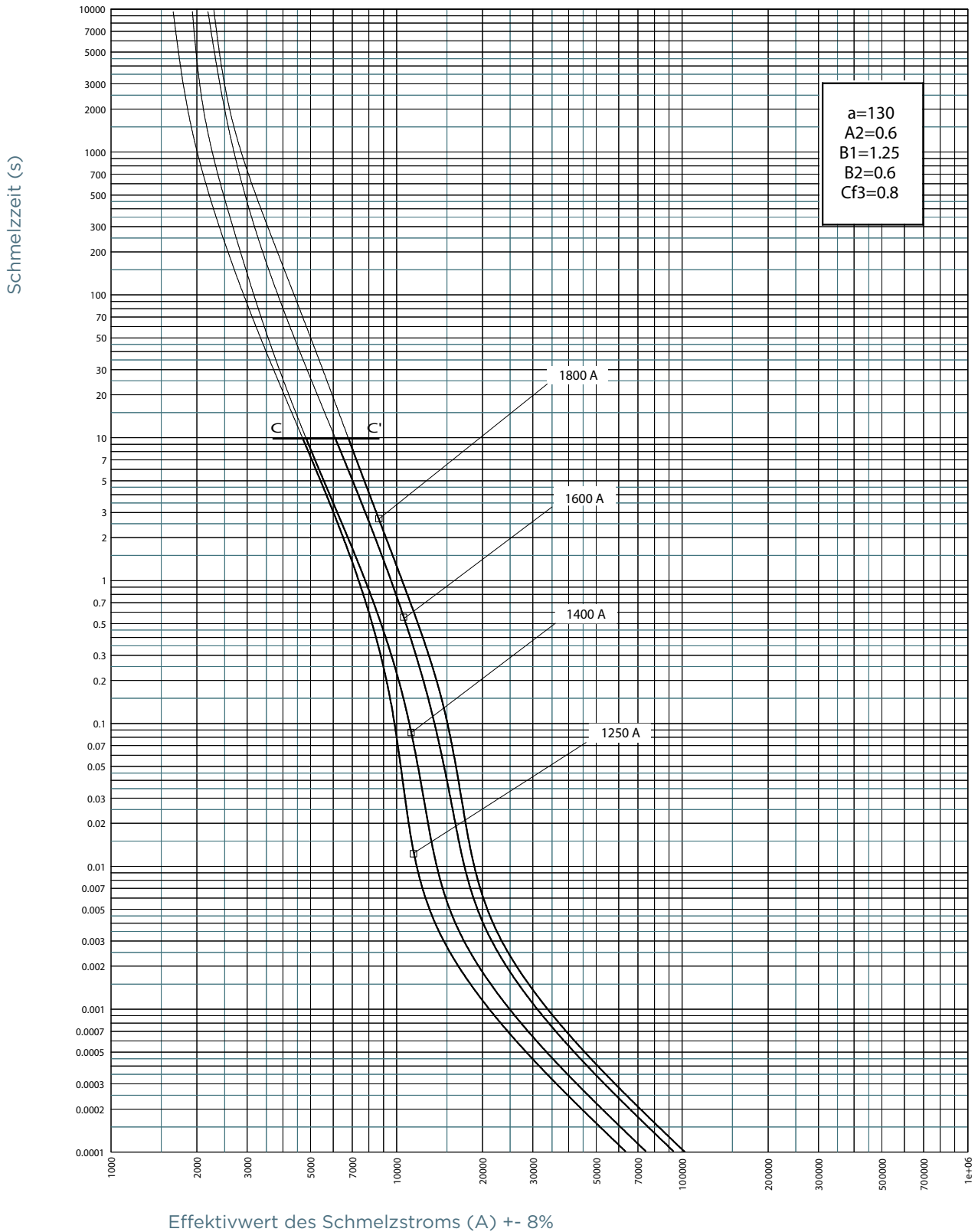
### Größe 32 Typ EF Kontaktmesser für Schraubverbindung

Katalognummer	Teilenummer	Bemessungsspannung AC (IEC)	Bemessungsspannung AC (UL)	Bemessungsstrom I <sub>n</sub>	Schmelz-I <sup>2</sup> t	Ausschalt-I <sup>2</sup> t bei Bemessungsspannung	Bemessungsausgangsschaltvermögen AC	Bemessungsleistungsbilanz bei I <sub>n</sub>	Zertifizierung nach UL	Verpackungseinheit	Gewicht
<b>Standardanschluss</b>											
PC32UD69V400EF	V300168	690 V	700 V	400 A	15 kA <sup>2</sup> s	90 kA <sup>2</sup> s	200 kA	75 W	✓	3	0,57 kg
PC32UD69V450EF	W300169	690 V	700 V	450 A	22 kA <sup>2</sup> s	130 kA <sup>2</sup> s	200 kA	80 W	✓	3	0,57 kg
PC32UD69V500EF	X300170	690 V	700 V	500 A	28 kA <sup>2</sup> s	160 kA <sup>2</sup> s	200 kA	90 W	✓	3	0,57 kg
PC32UD69V550EF	Y300171	690 V	700 V	550 A	37 kA <sup>2</sup> s	215 kA <sup>2</sup> s	200 kA	95 W	✓	3	0,57 kg
PC32UD69V630EF	Z300172	690 V	700 V	630 A	54 kA <sup>2</sup> s	310 kA <sup>2</sup> s	200 kA	105 W	✓	3	0,57 kg
PC32UD69V700EF	A300173	690 V	700 V	700 A	76 kA <sup>2</sup> s	440 kA <sup>2</sup> s	200 kA	110 W	✓	3	0,57 kg
PC32UD69V800EF	B300174	690 V	700 V	800 A	115 kA <sup>2</sup> s	660 kA <sup>2</sup> s	200 kA	120 W	✓	3	0,57 kg
PC32UD69V900EF	C300175	690 V	700 V	900 A	170 kA <sup>2</sup> s	990 kA <sup>2</sup> s	200 kA	125 W	✓	3	0,57 kg
PC32UD69V1000EF	D300176	690 V	700 V	1000 A	240 kA <sup>2</sup> s	1380 kA <sup>2</sup> s	200 kA	135 W	✓	3	0,57 kg

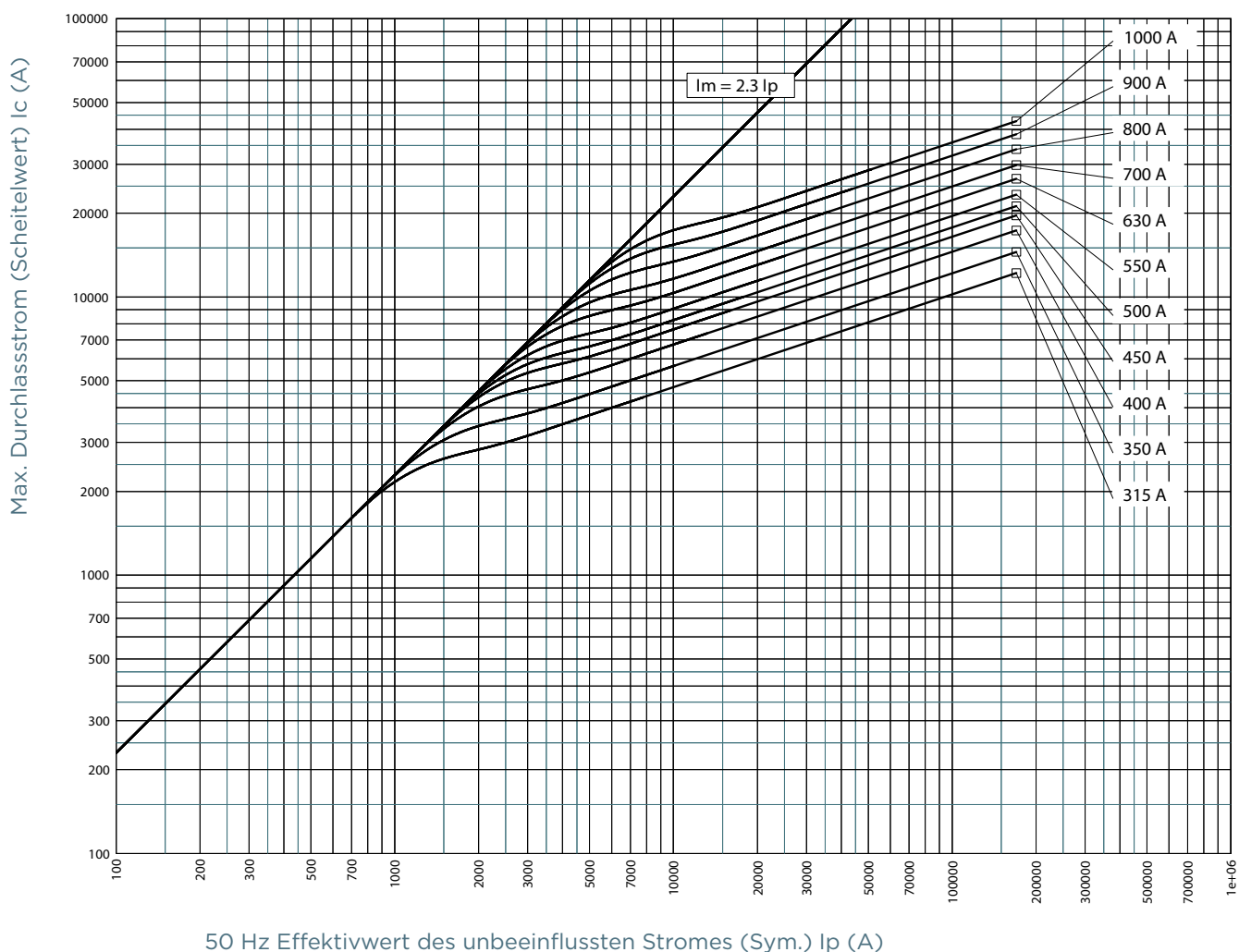
## ZEIT-STROM KENNLINIEN



## ZEIT-STROM KENNLINIEN

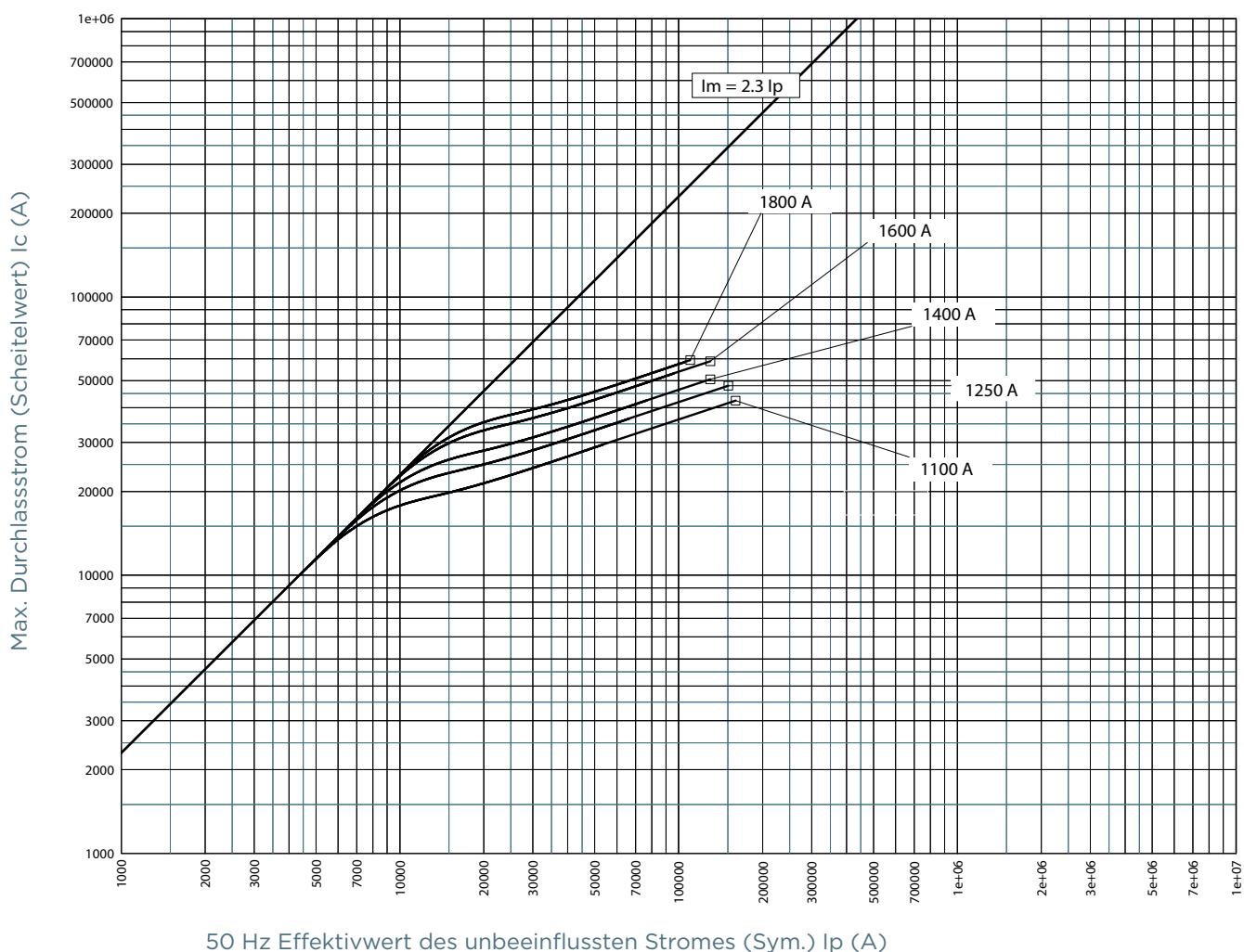


## DURCHLASSSTROM-KENNLINIE





## DURCHLASSSTROM-KENNLINIE

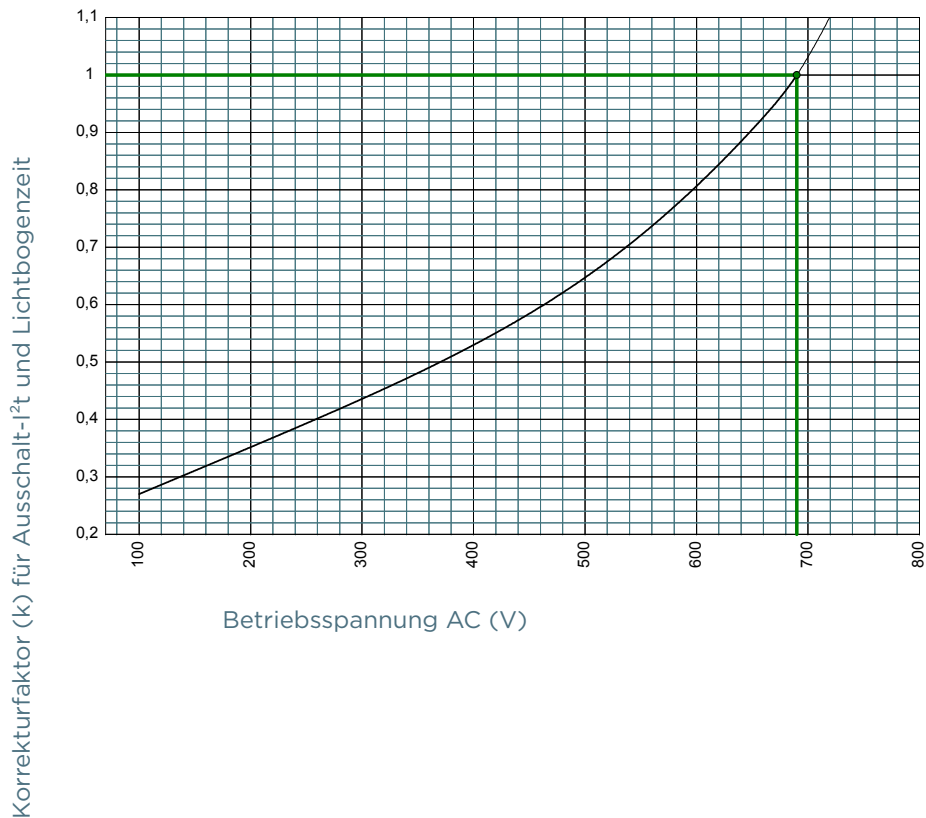


# Protistor® Größe 32 aR

450 to 690VAC (IEC) / 700VAC (UL)

## $k=f(U)$ KORREKTURFAKTOR FÜR GESAMT- $I^2T$

### Größe 32 690V

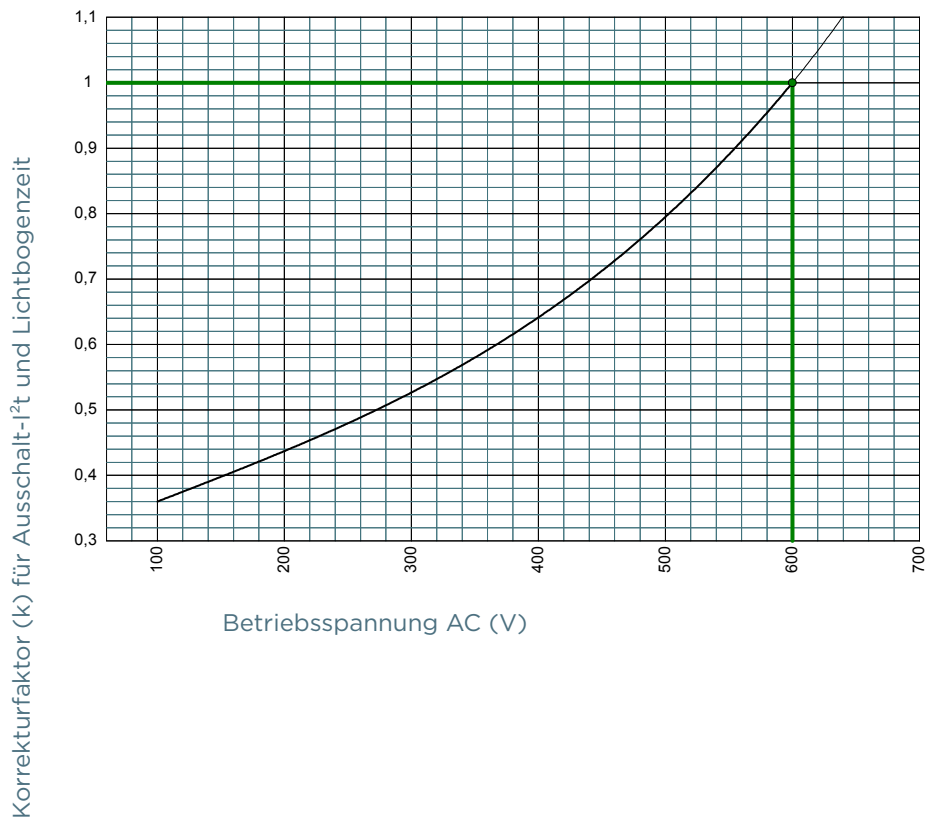


# Protistor® Größe 32 aR

450 to 690VAC (IEC) / 700VAC (UL)

## $k=f(U)$ KORREKTURFAKTOR FÜR GESAMT- $I^2T$

### Größe 32 600V

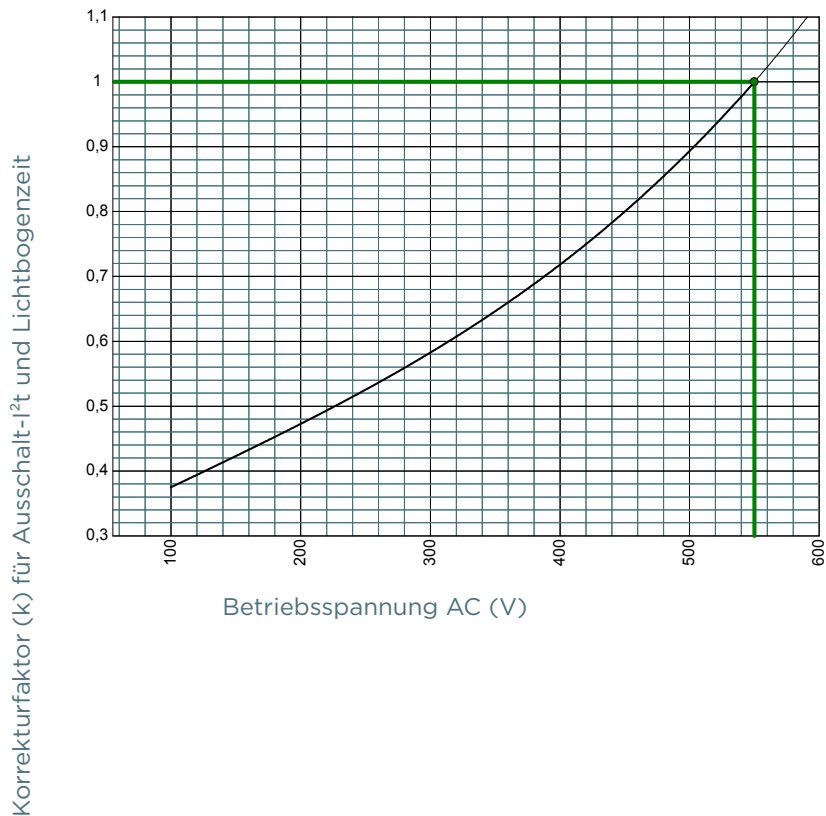


# Protistor® Größe 32 aR

450 to 690VAC (IEC) / 700VAC (UL)

$k=f(U)$  KORREKTURFAKTOR FÜR GESAMT- $I^2T$

## Größe 32 550V

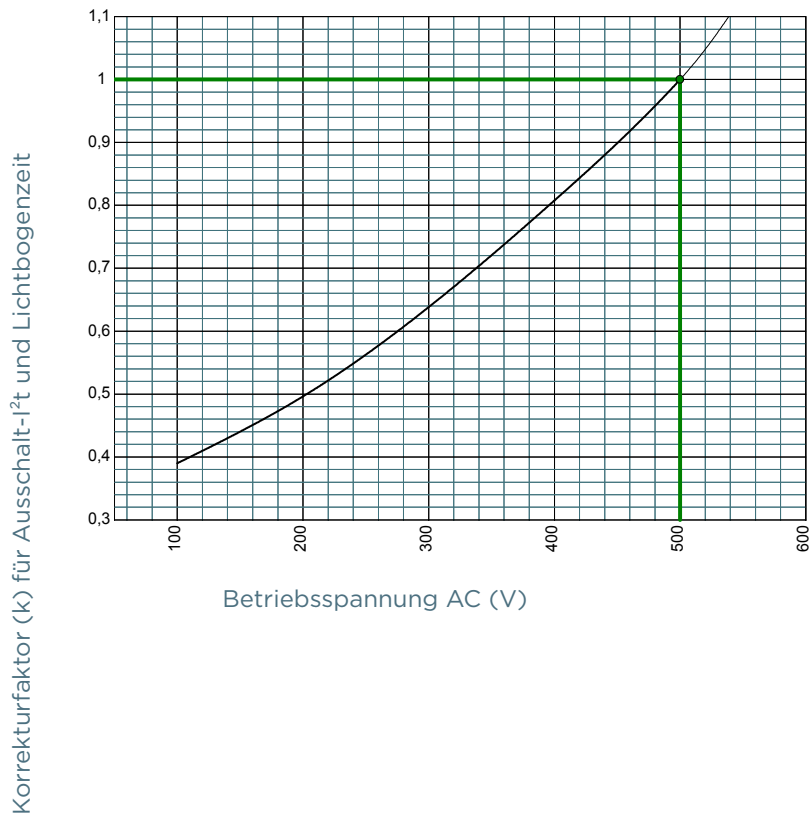


# Protistor® Größe 32 aR

450 to 690VAC (IEC) / 700VAC (UL)

$k=f(U)$  KORREKTURFAKTOR FÜR GESAMT- $I^2T$

## Größe 32 500V

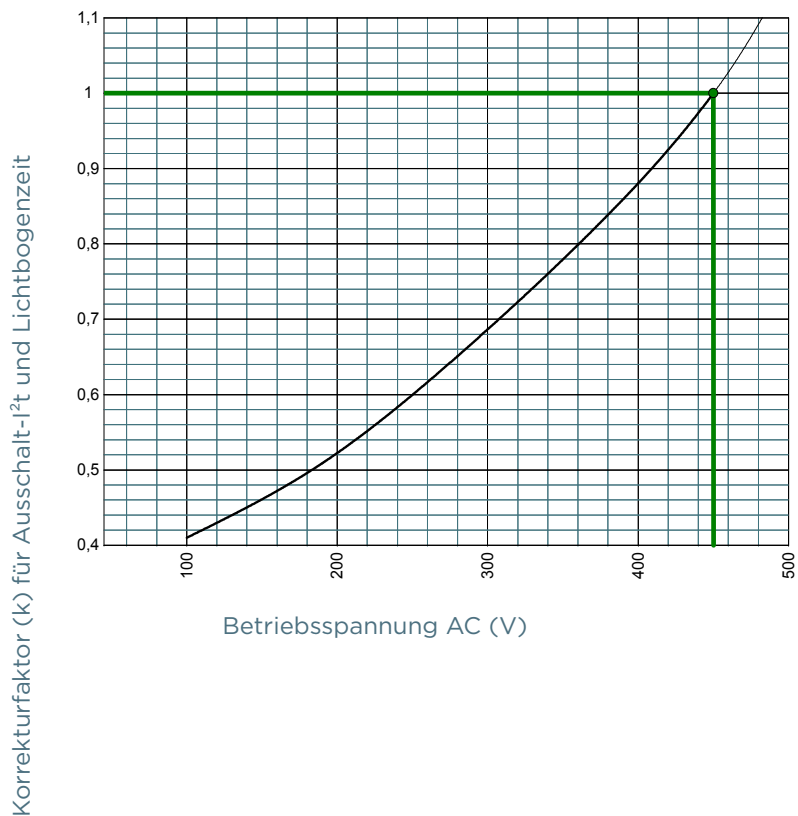


# Protistor® Größe 32 aR

450 to 690VAC (IEC) / 700VAC (UL)

$k=f(U)$  KORREKTURFAKTOR FÜR GESAMT- $I^2T$

## Größe 32 450V

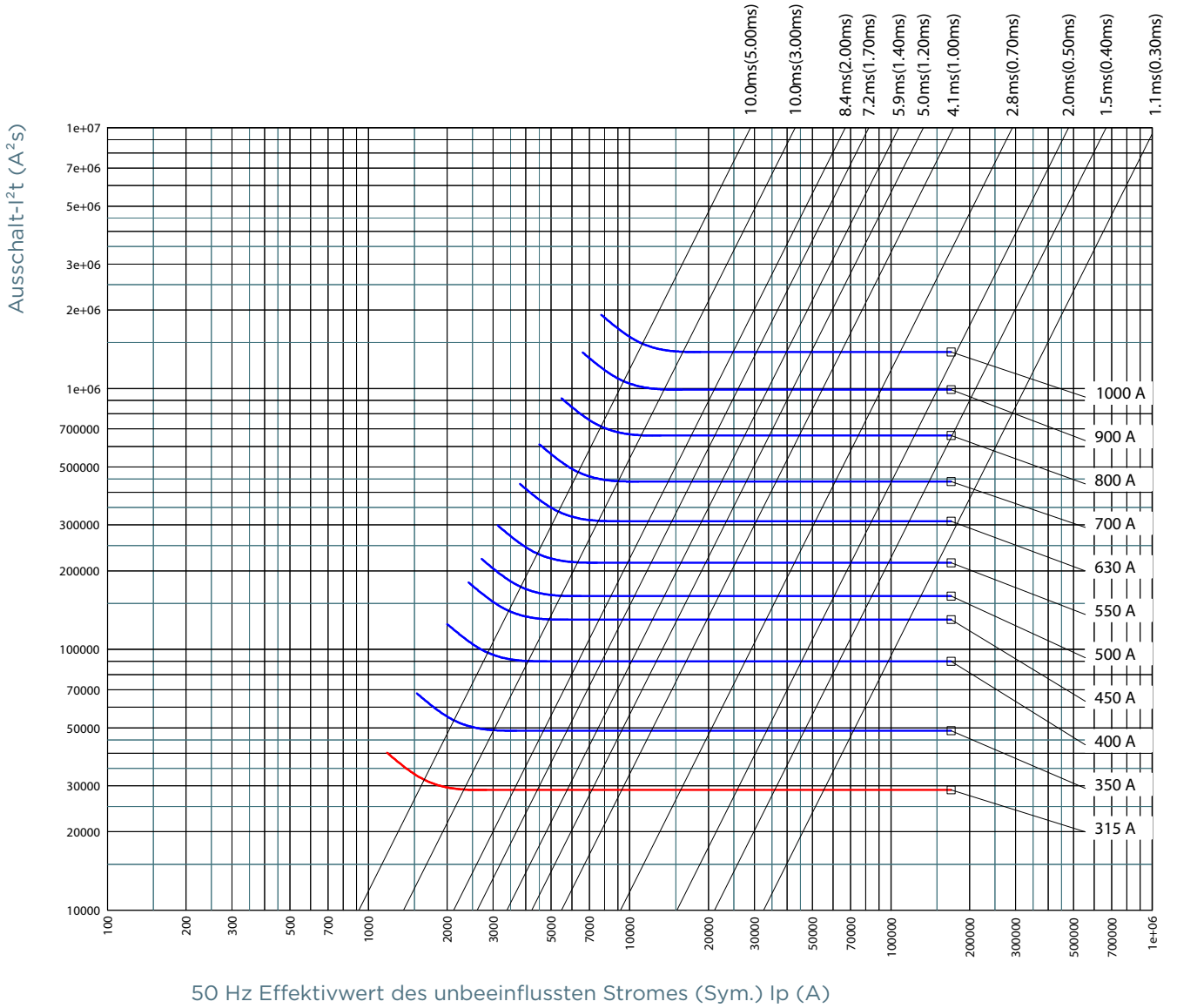


# Protistor® Größe 32 aR

450 to 690VAC (IEC) / 700VAC (UL)

## I<sup>2</sup>T-KENNLINIE

### Größe 32 690V

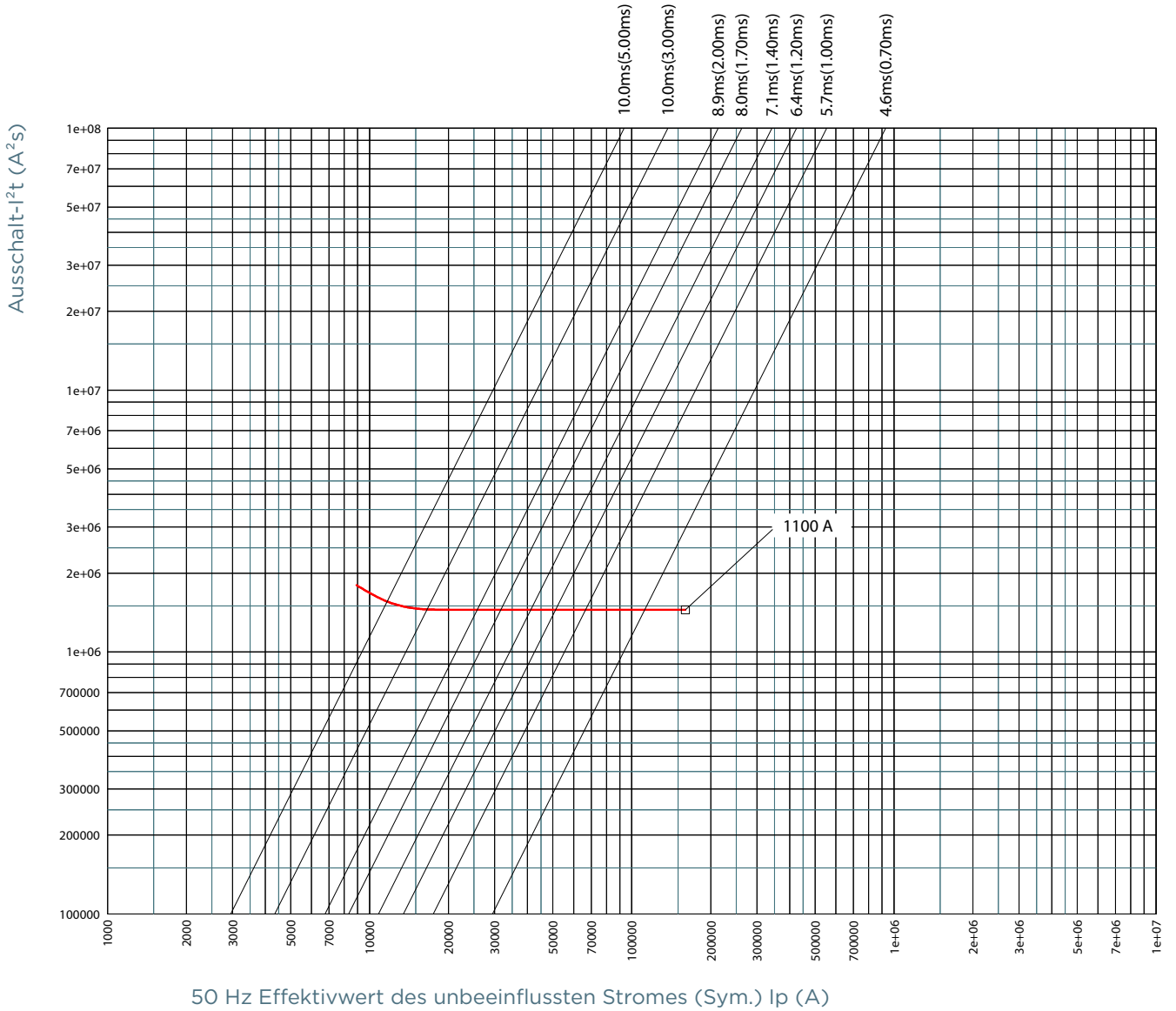


# Protistor® Größe 32 aR

450 to 690VAC (IEC) / 700VAC (UL)

## I<sup>2</sup>T-KENNLINIE

### Größe 32 600V



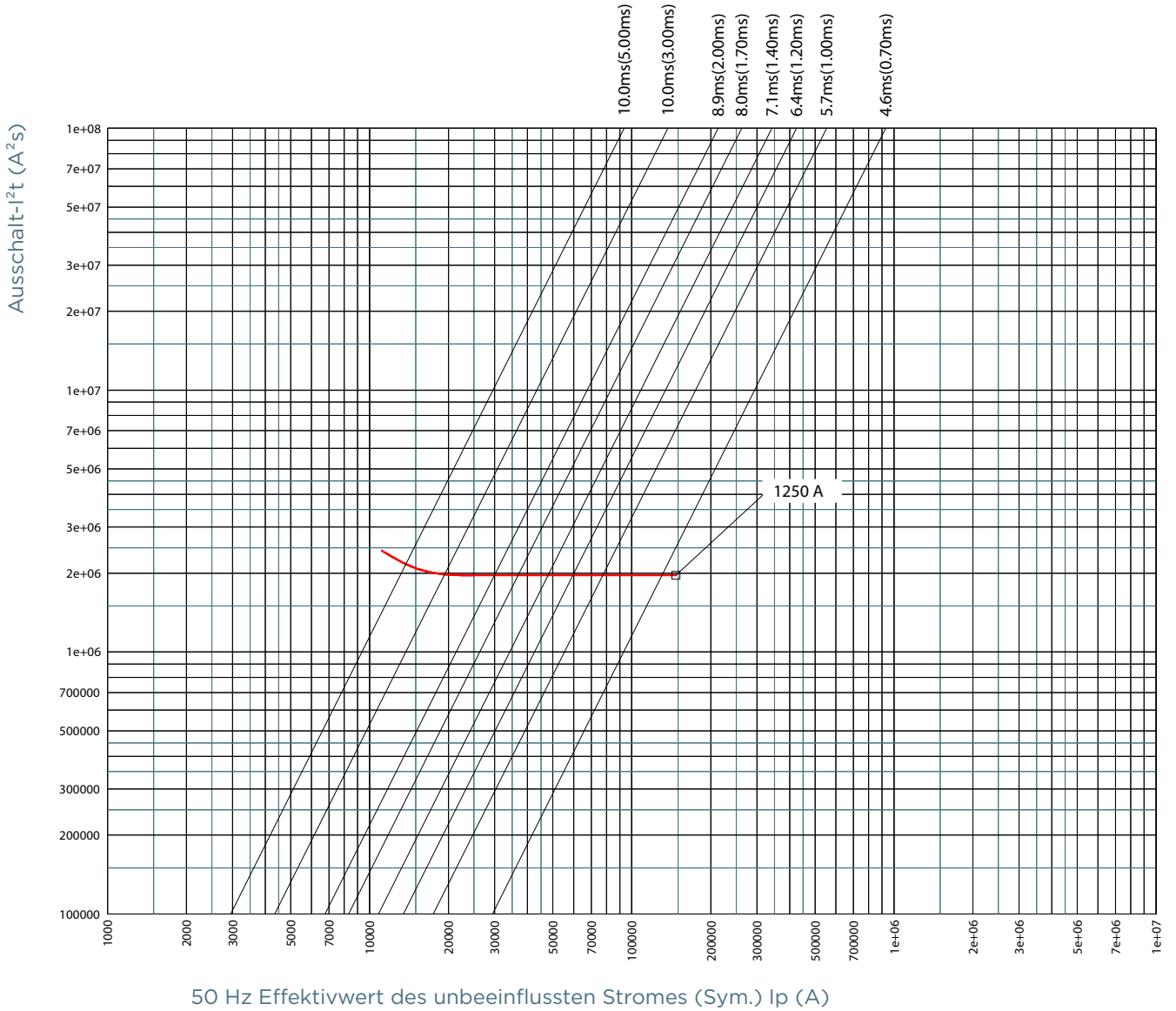


# Protistor® Größe 32 aR

450 to 690VAC (IEC) / 700VAC (UL)

## I<sup>2</sup>T-KENNLINIE

### Größe 32 550V

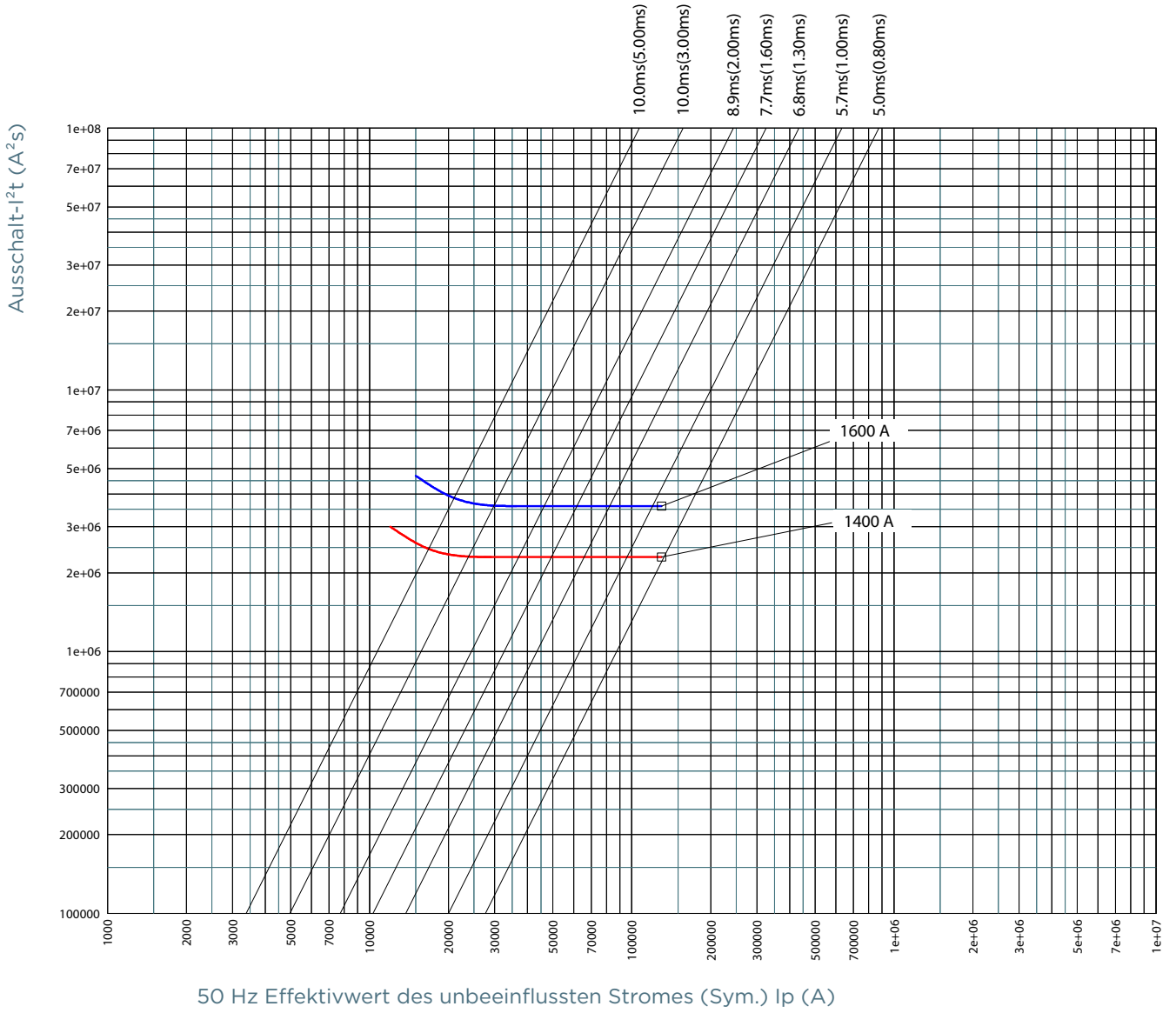


# Protistor® Größe 32 aR

450 to 690VAC (IEC) / 700VAC (UL)

## I<sup>2</sup>T-KENNLINIE

### Größe 32 500V

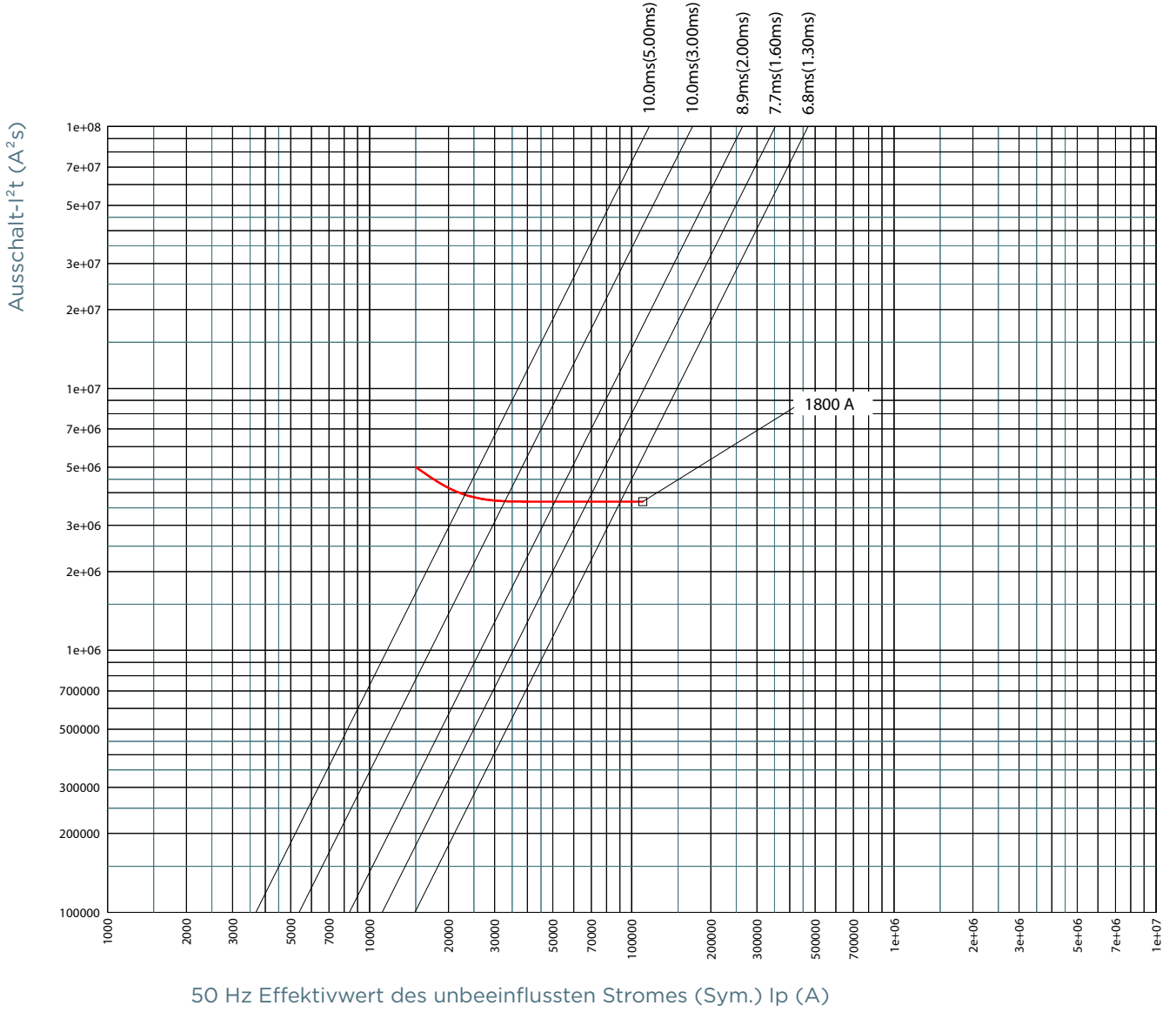


# Protistor® Größe 32 aR

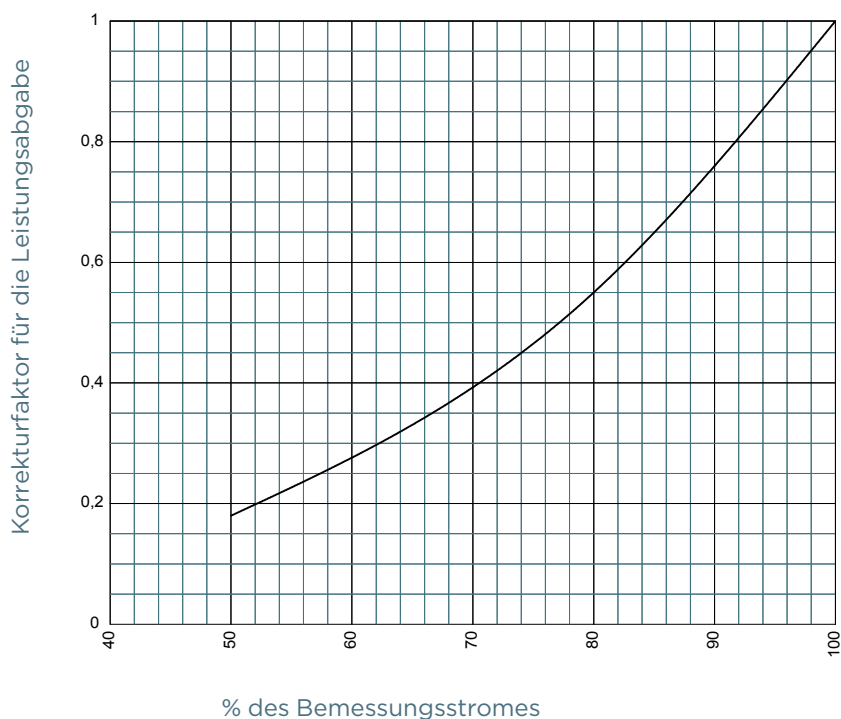
450 to 690VAC (IEC) / 700VAC (UL)

## I<sup>2</sup>T-KENNLINIE

### Größe 32 450V

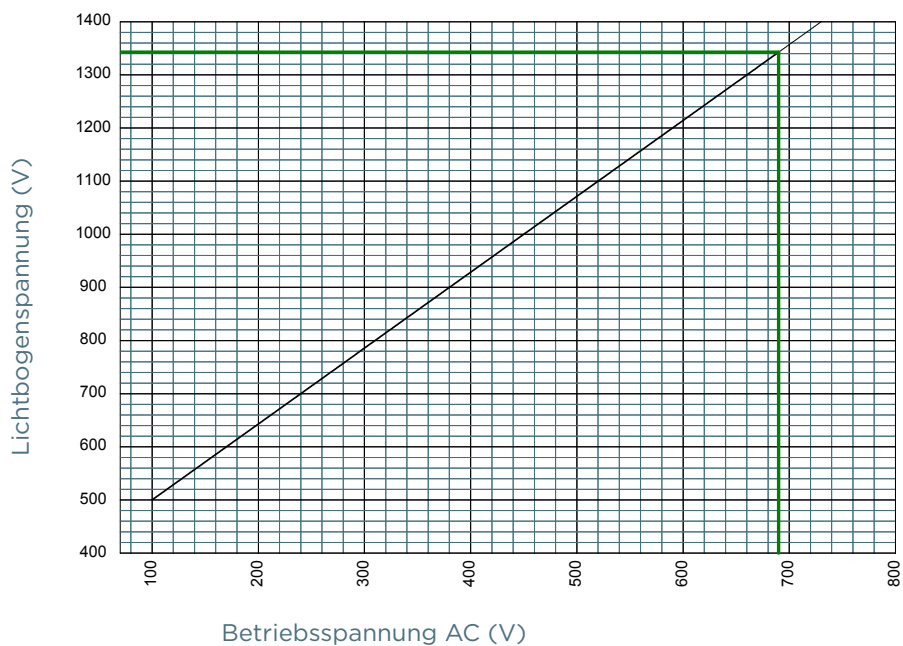


## KORREKTURFAKTOR LEISTUNGSABGABE



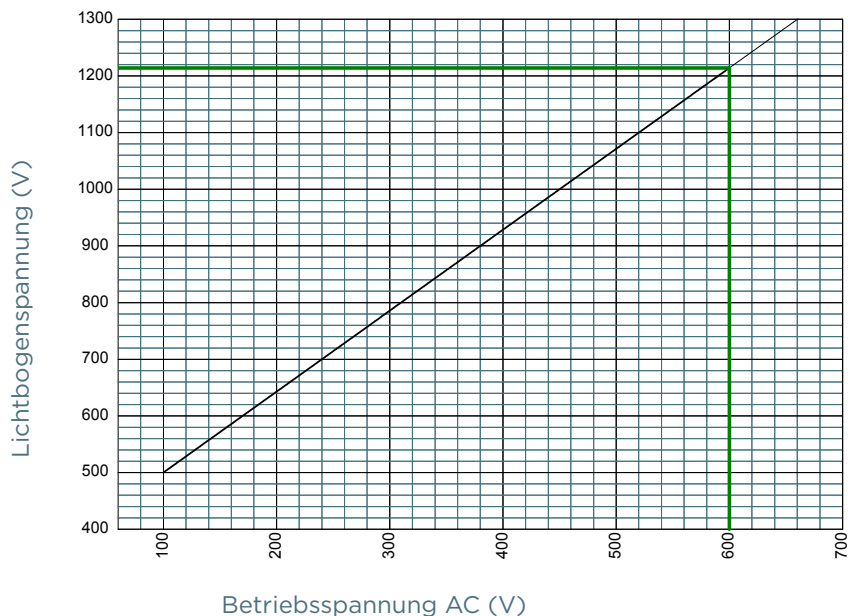
## LICHTBOGENSPANNUNG

### Größe 32 690V

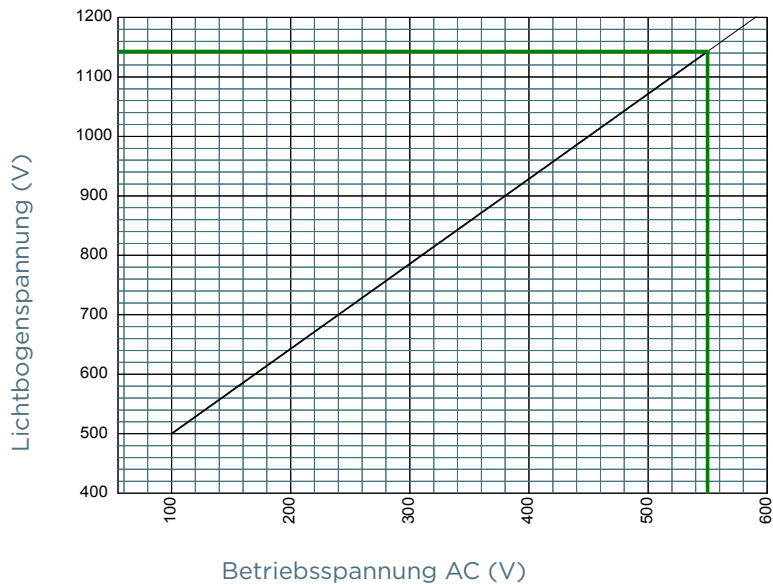


## LICHTBOGENSPANNUNG

### Größe 32 600V

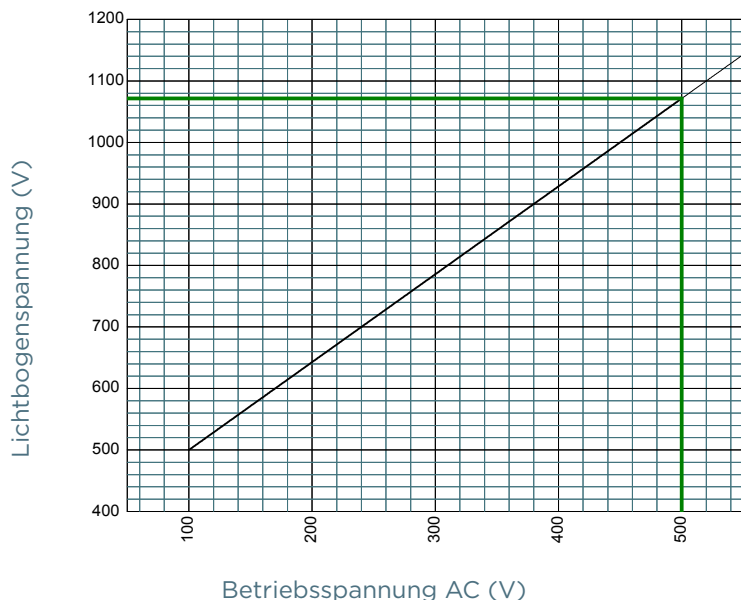


### Größe 32 550V

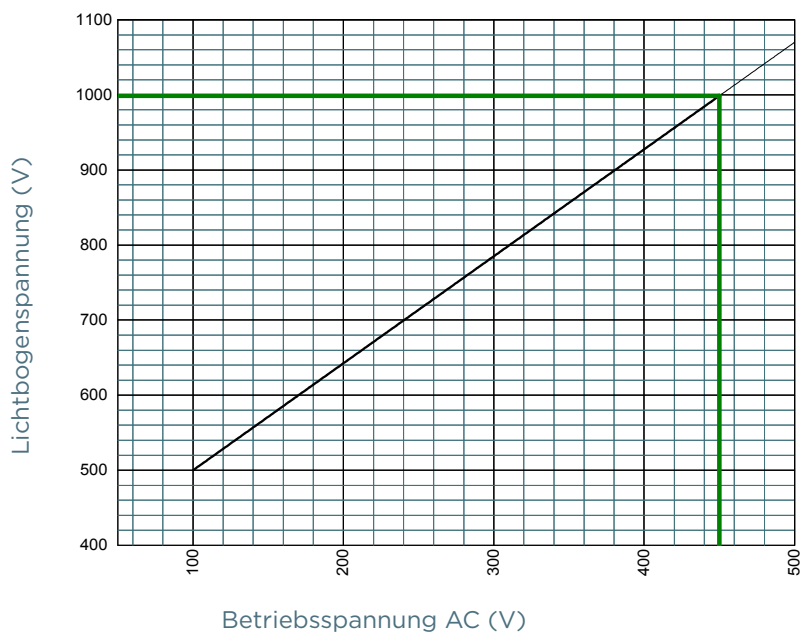


## LICHTBOGENSPANNUNG

### Größe 32 500V



### Größe 32 450V

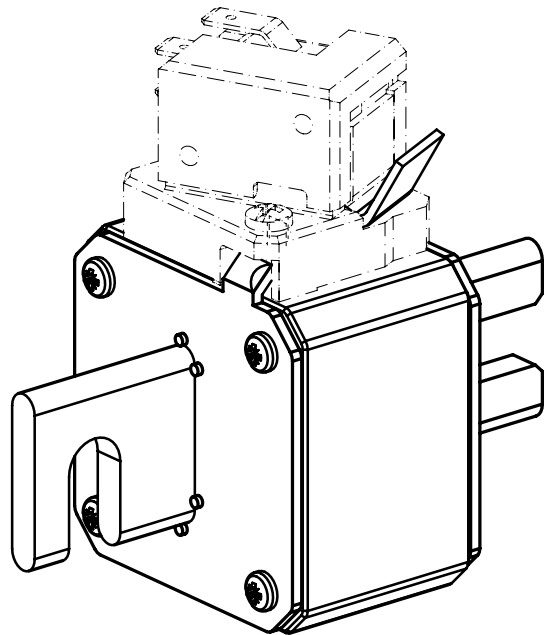
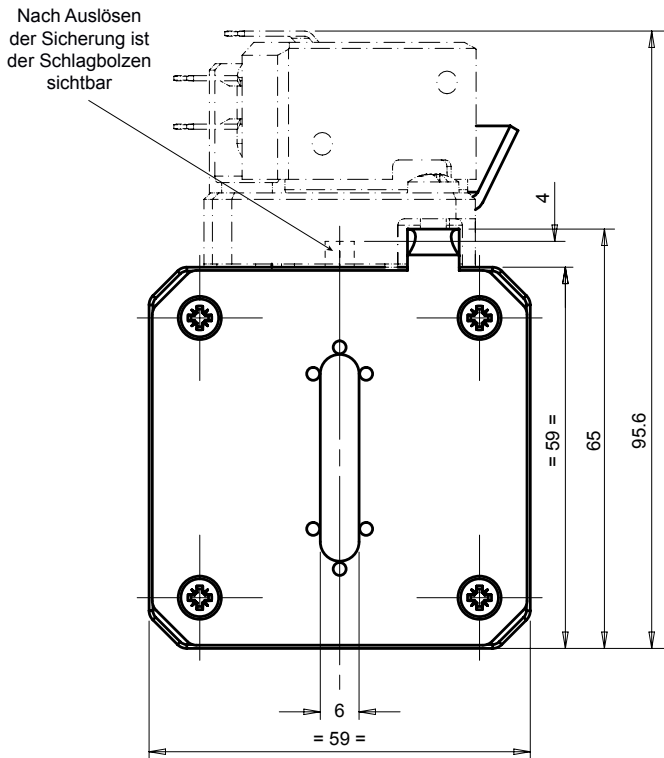
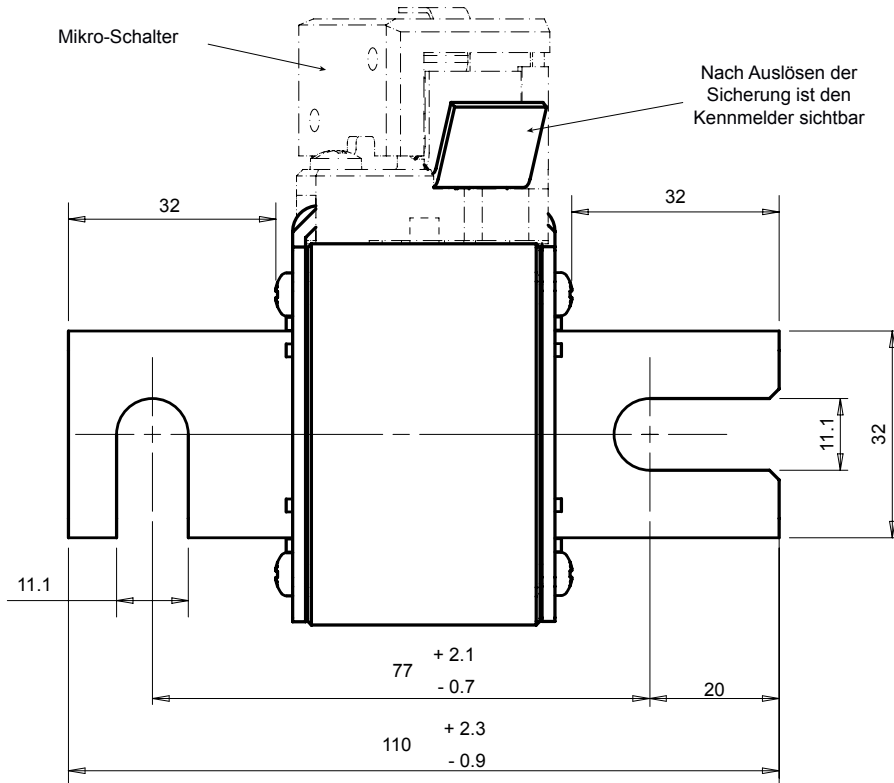


# Protistor® Größe 32 aR

450 to 690VAC (IEC) / 700VAC (UL)

## ABMESSUNGEN

Größe 32 Typ DIN 80 (102923)



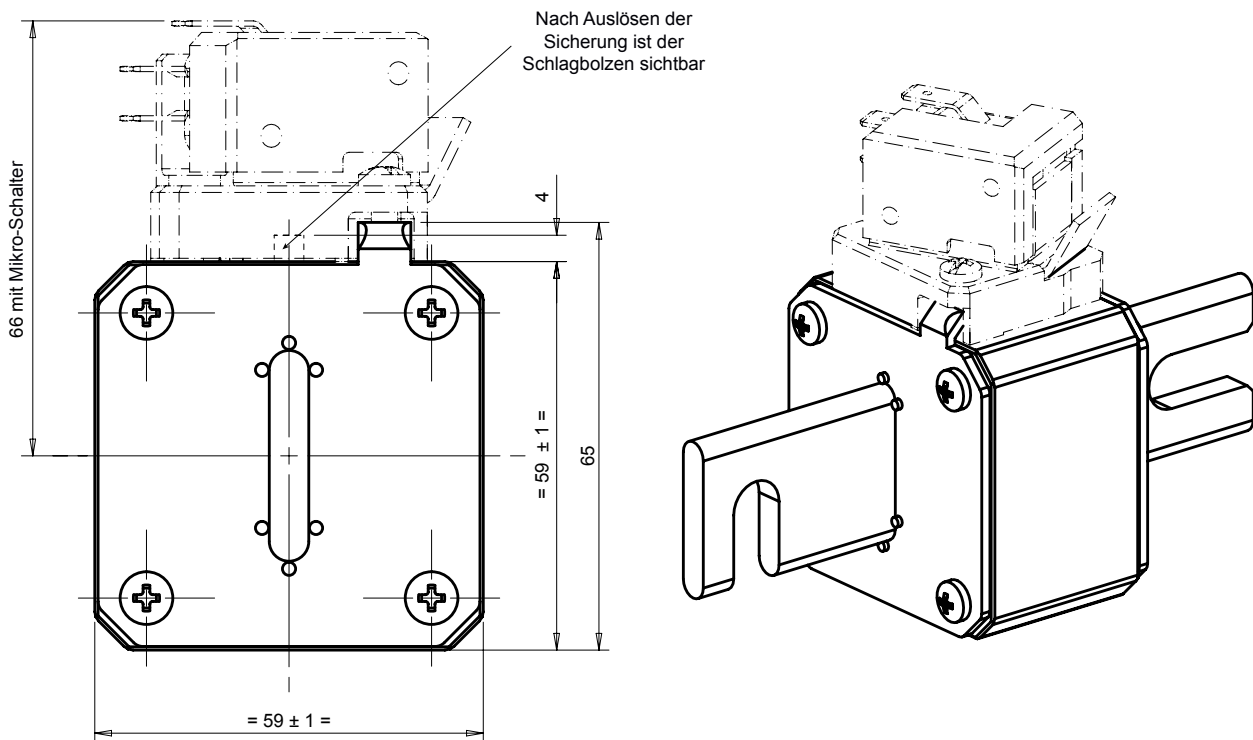
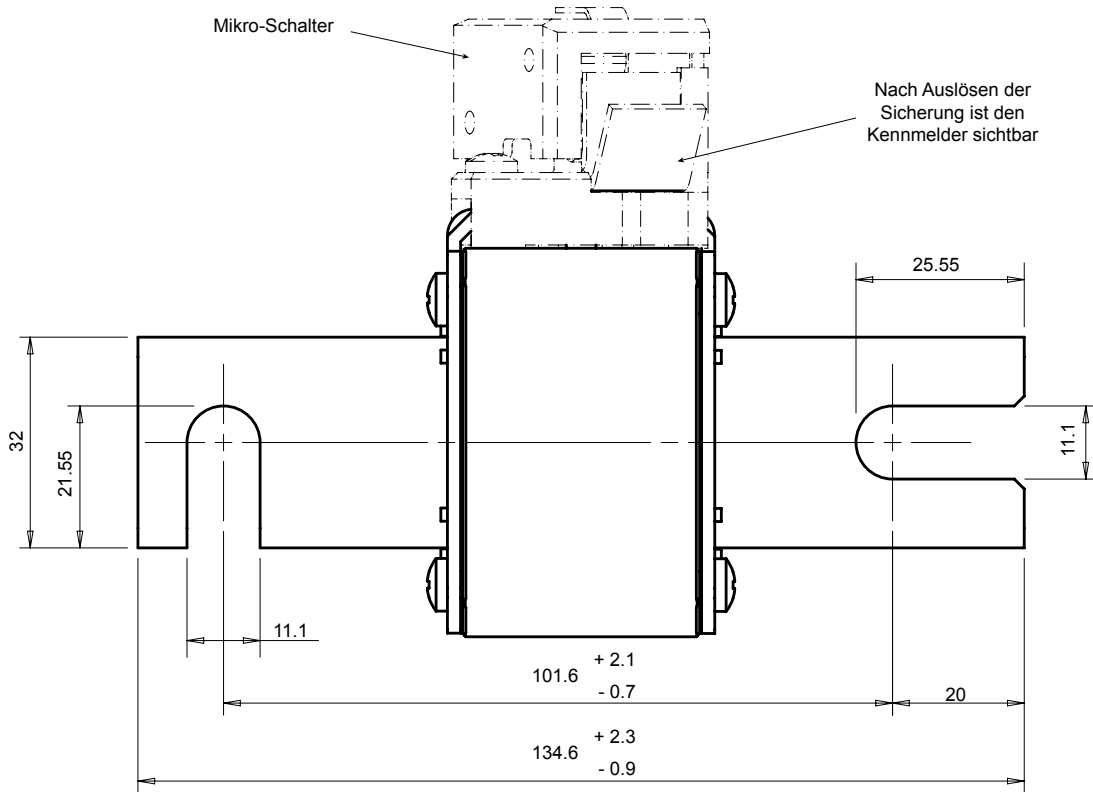
Abmessungen in mm

# Protistor® Größe 32 aR

450 to 690VAC (IEC) / 700VAC (UL)

## ABMESSUNGEN

Größe 32 Typ DIN 110 (102922)



Abmessungen in mm

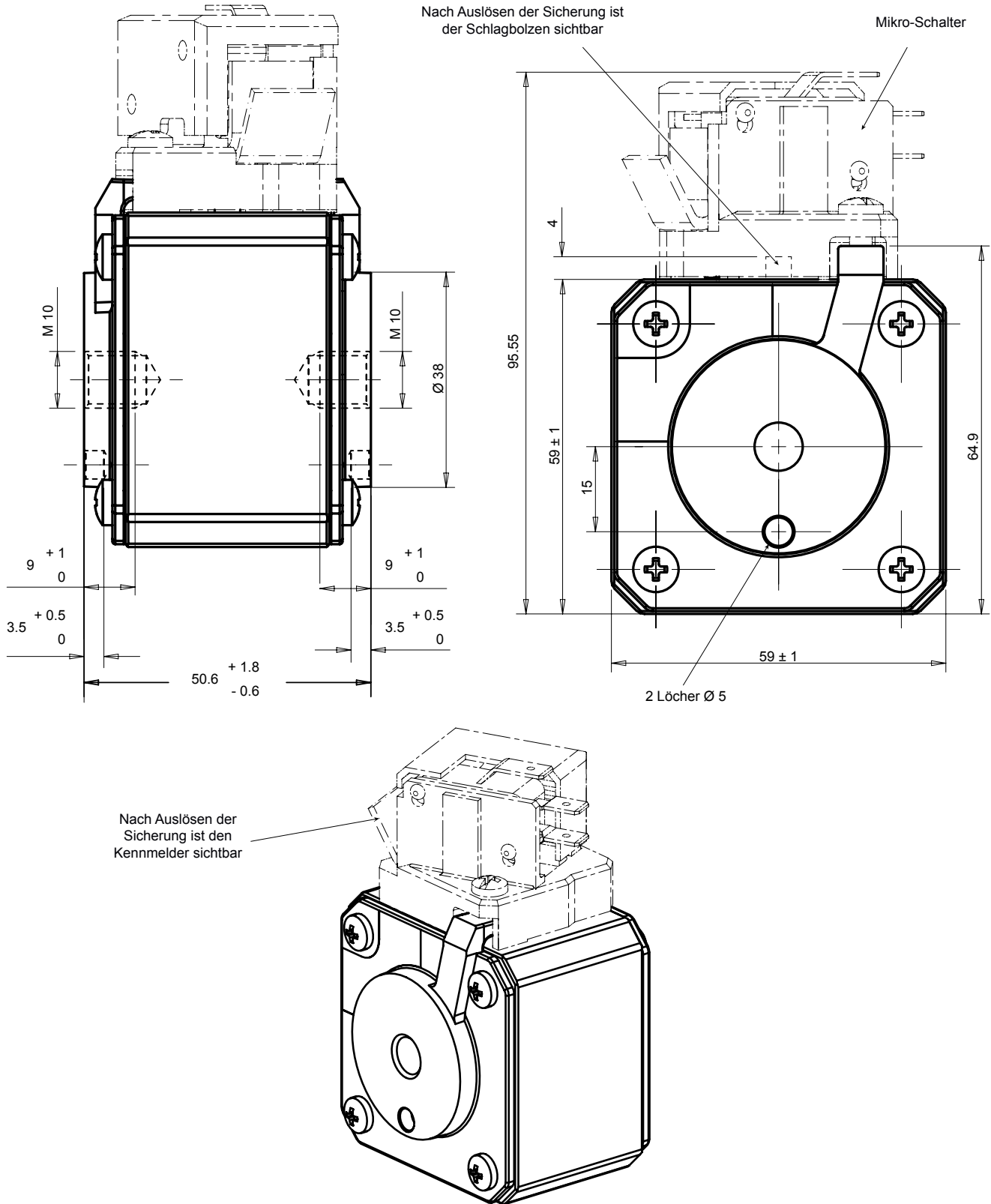


# Protistor® Größe 32 aR

450 to 690VAC (IEC) / 700VAC (UL)

## ABMESSUNGEN

Größe 32 Typ TTF (102756)



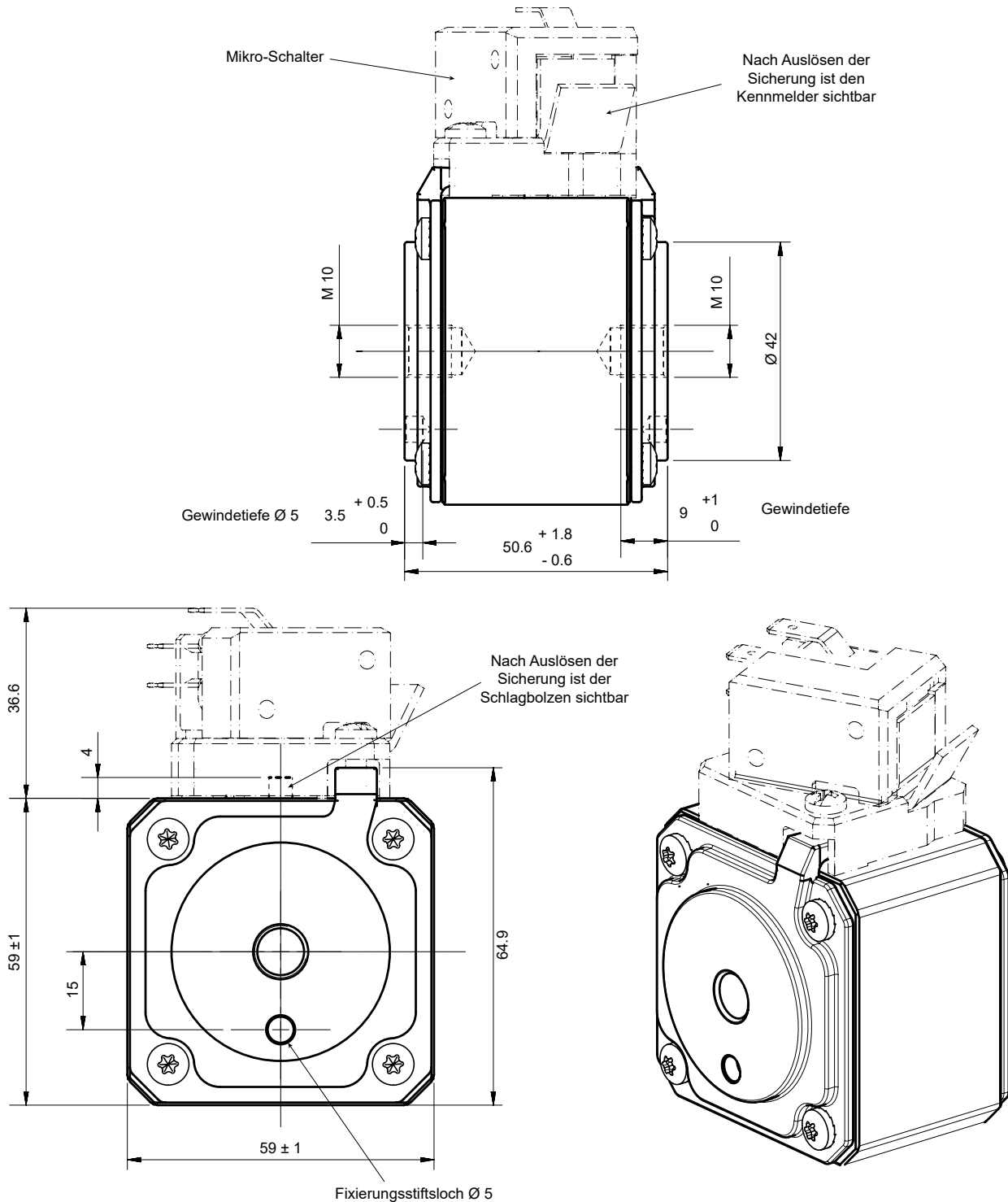
Abmessungen in mm

# Protistor® Größe 32 aR

450 to 690VAC (IEC) / 700VAC (UL)

## ABMESSUNGEN

Größe 32 Typ TTF verstärkt (108188)



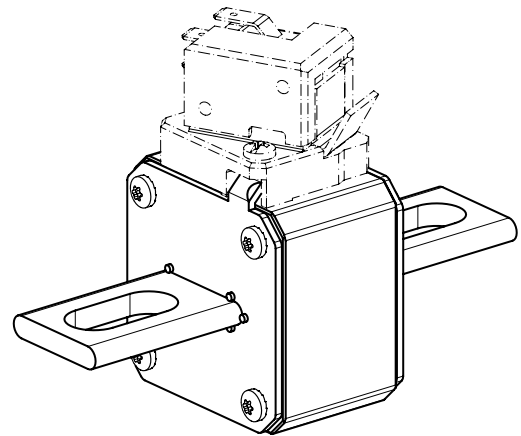
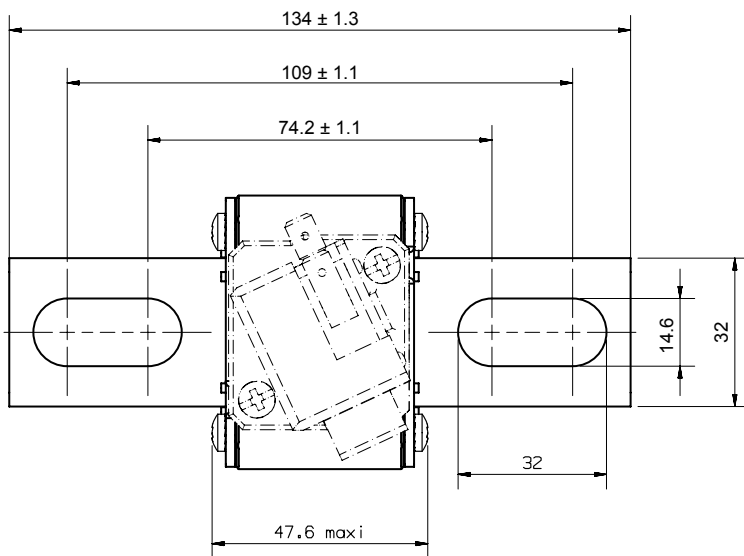
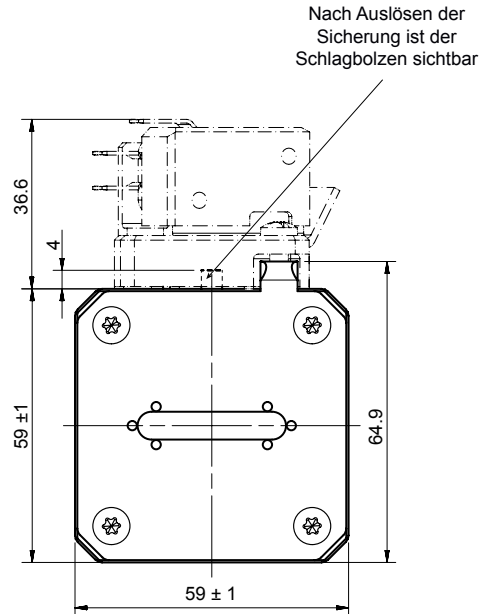
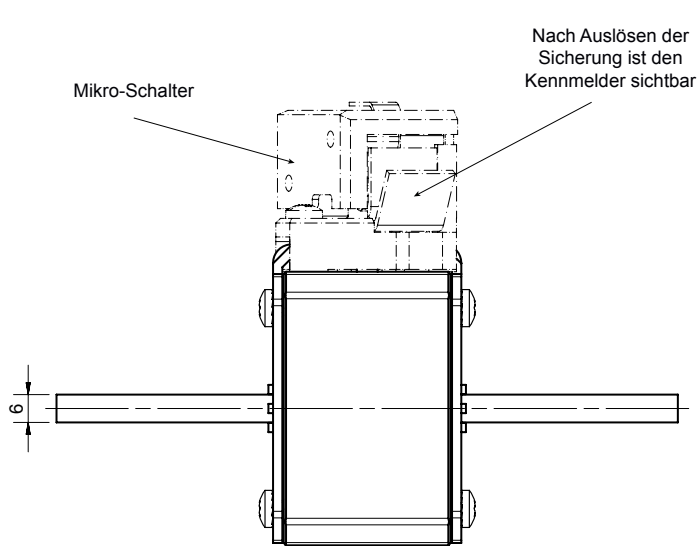
Abmessungen in mm

# Protistor® Größe 32 aR

450 to 690VAC (IEC) / 700VAC (UL)

## ABMESSUNGEN

Größe 32 Typ KI (102925)



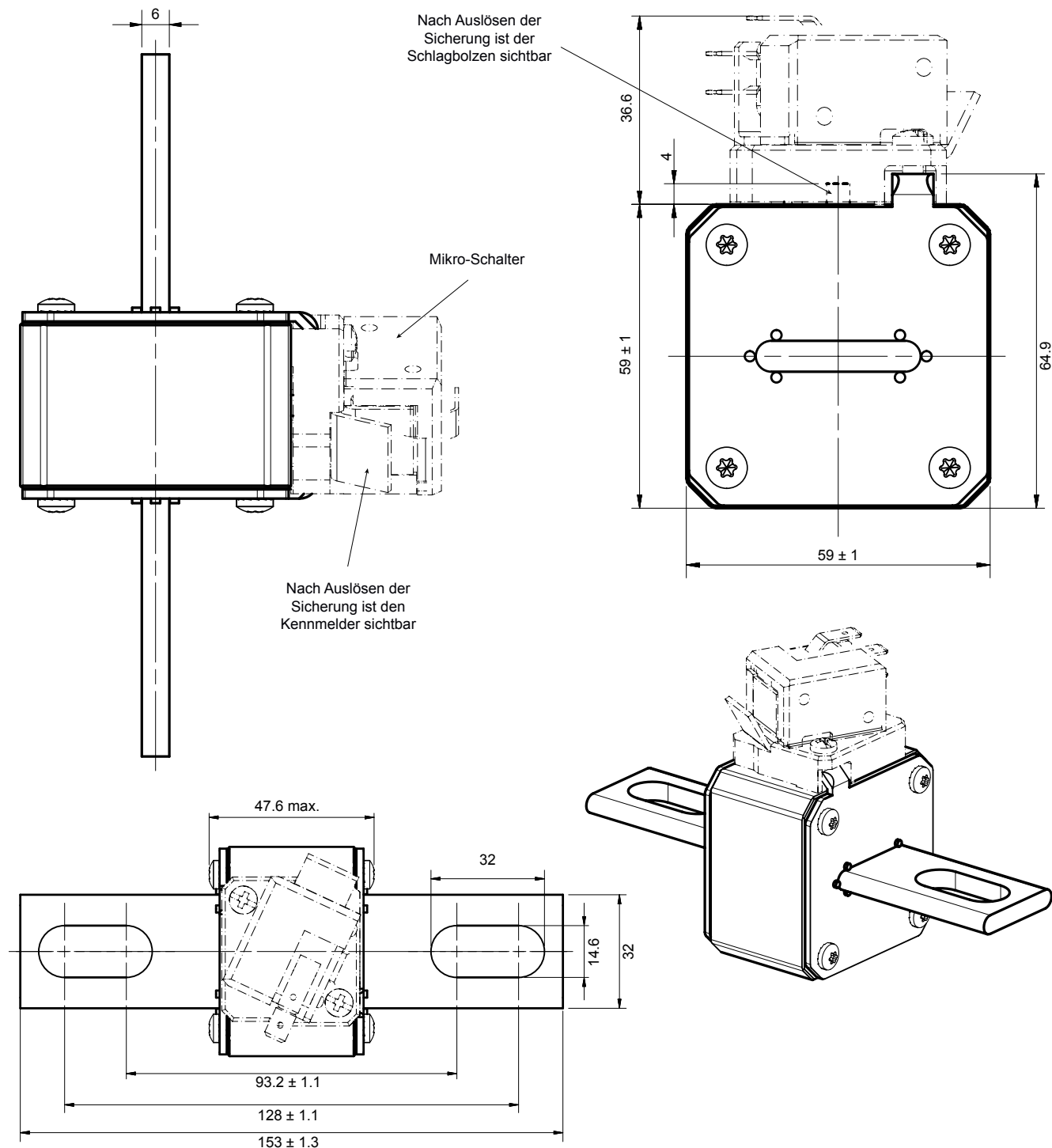
Abmessungen in mm

# Protistor® Größe 32 aR

450 to 690VAC (IEC) / 700VAC (UL)

## ABMESSUNGEN

Größe 32 Typ LI (102926)



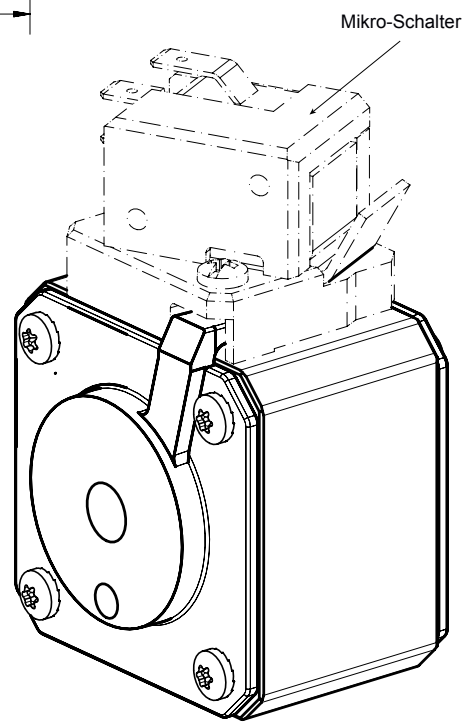
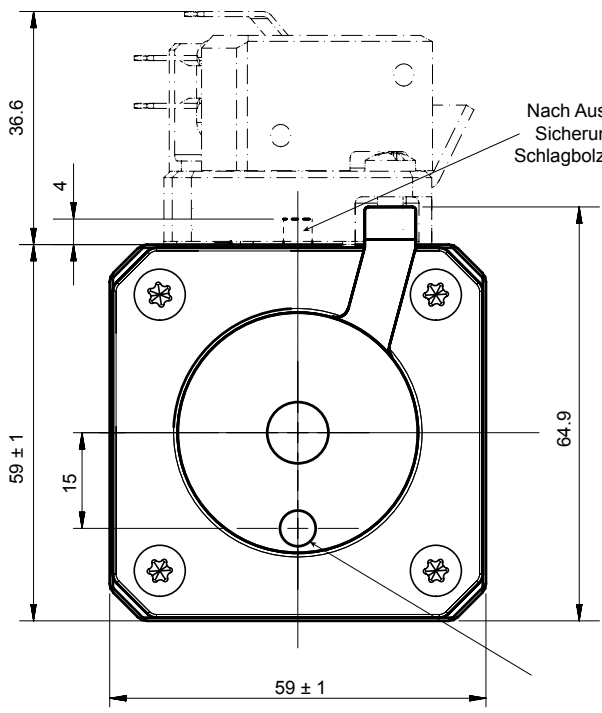
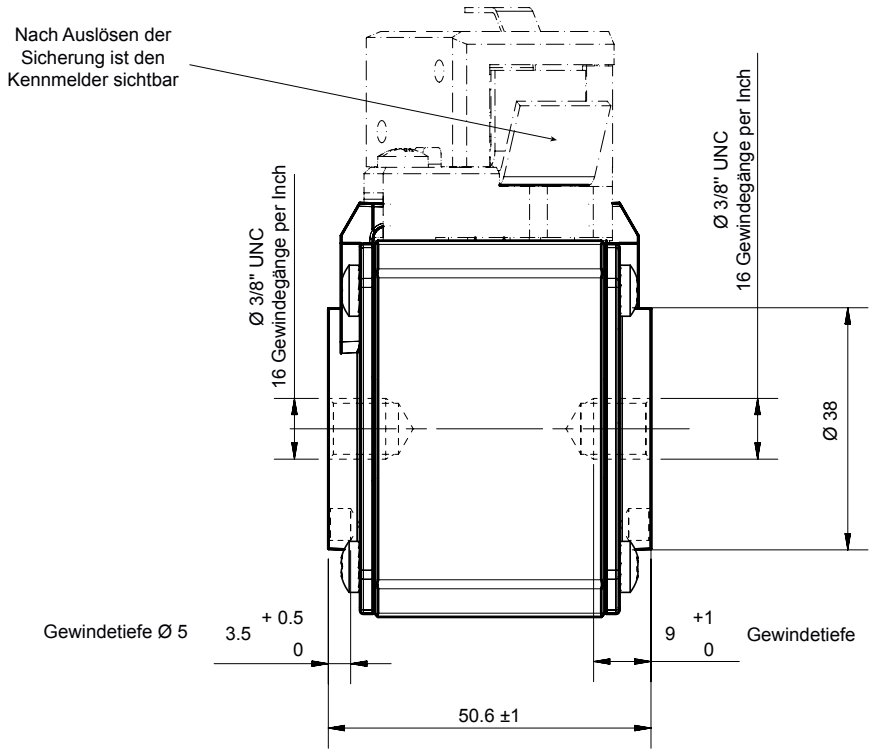
Abmessungen in mm

# Protistor® Größe 32 aR

450 to 690VAC (IEC) / 700VAC (UL)

## ABMESSUNGEN

Größe 32 Typ TTI (107302)



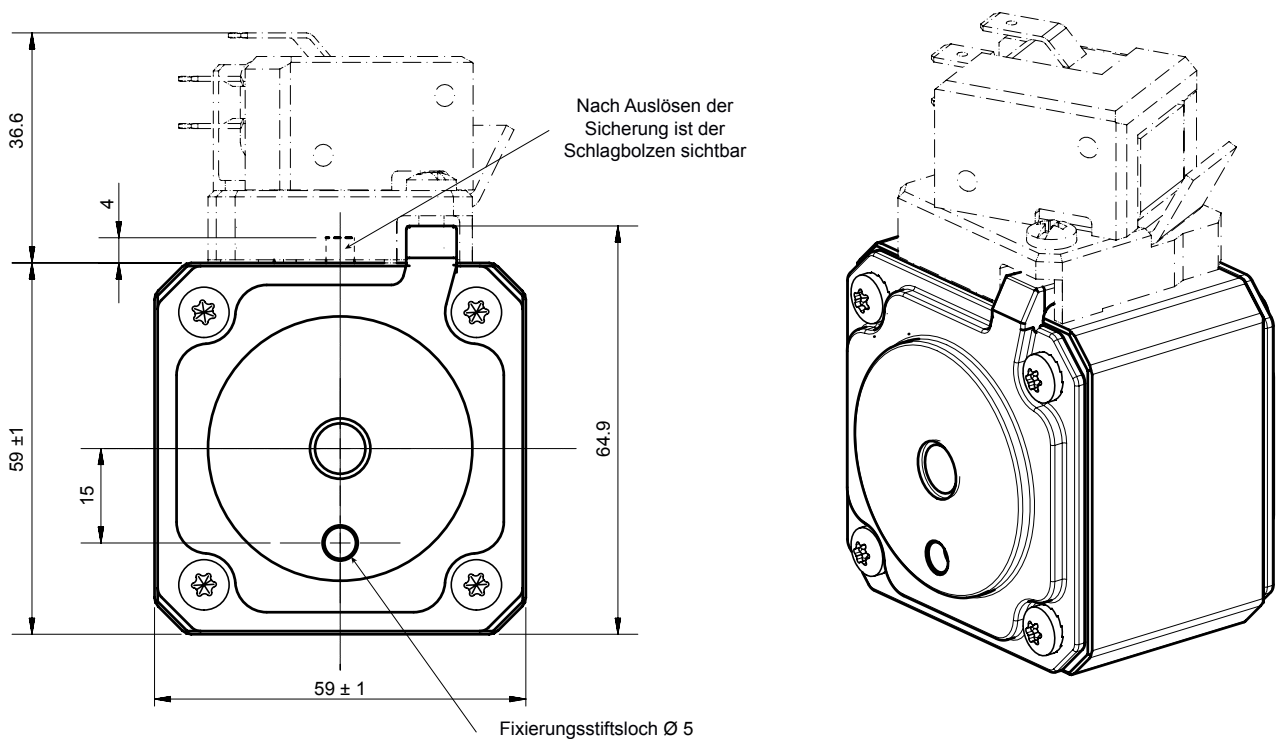
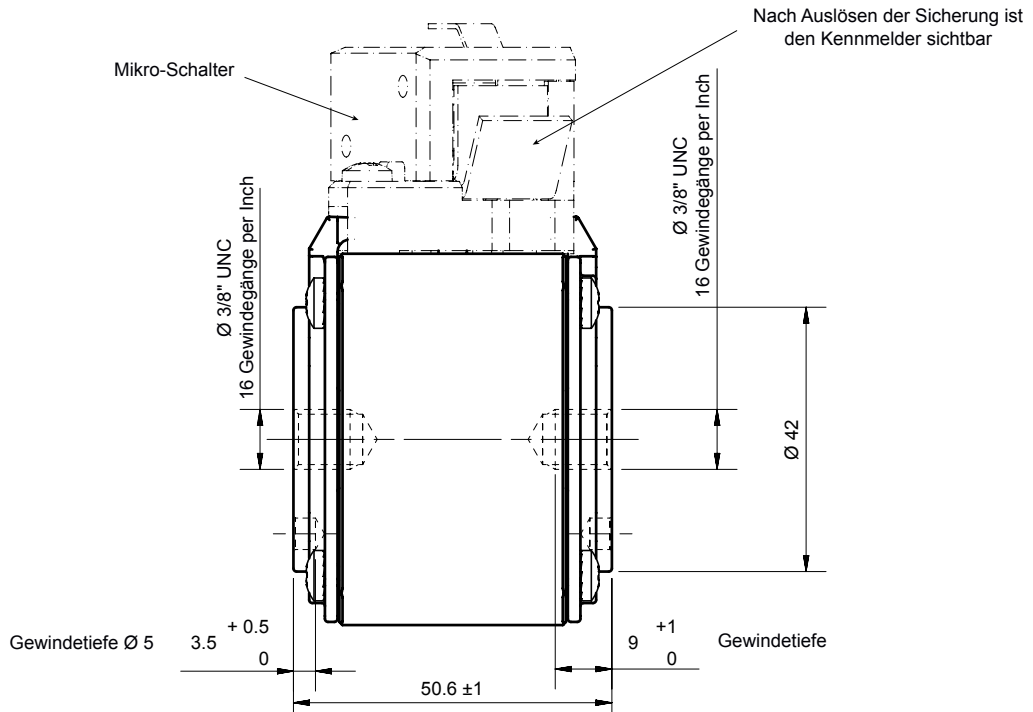
Abmessungen in mm

# Protistor® Größe 32 aR

450 to 690VAC (IEC) / 700VAC (UL)

## ABMESSUNGEN

Größe 32 Typ TTI verstärkt (108833)



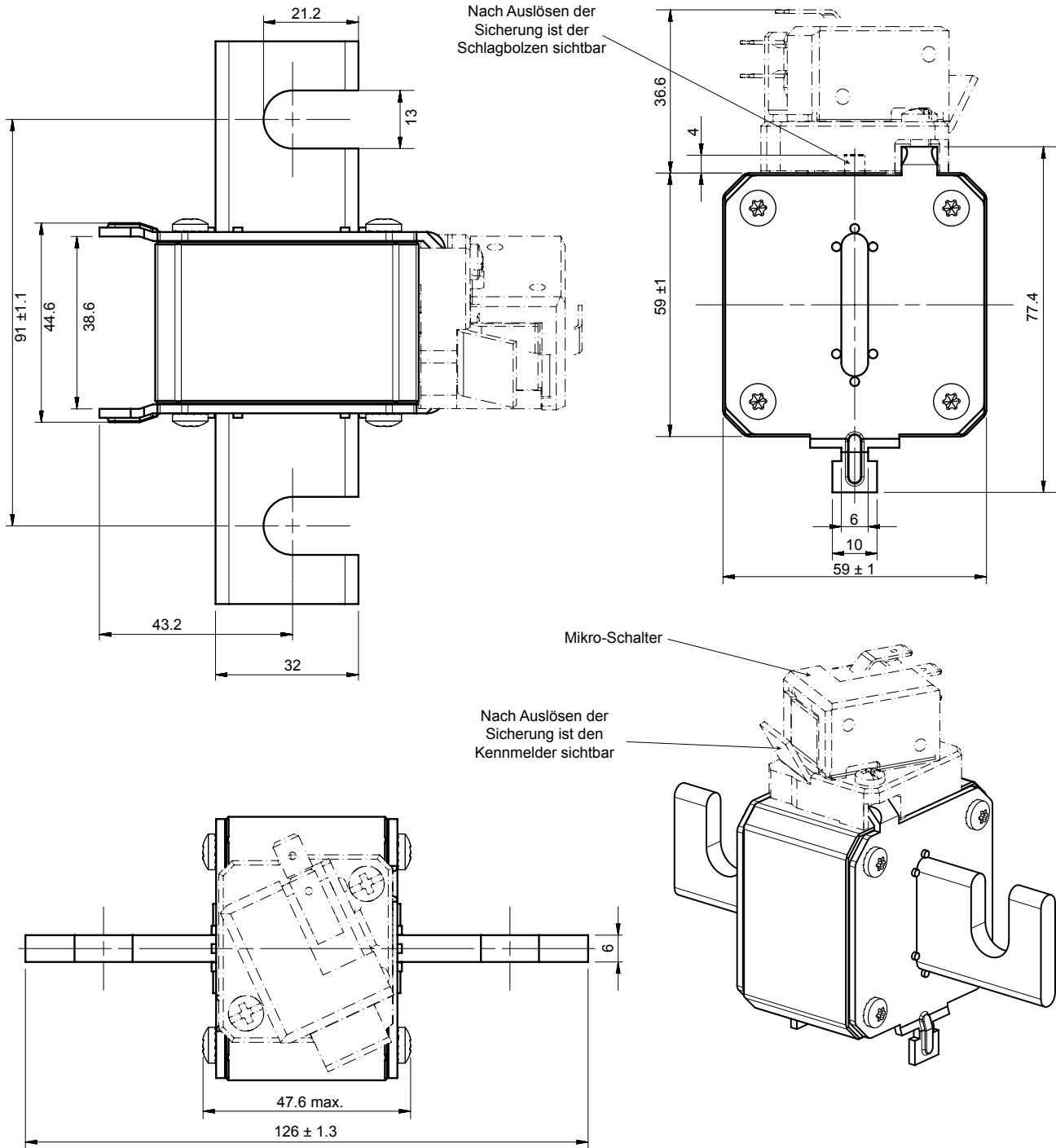
Abmessungen in mm

# Protistor® Größe 32 aR

450 to 690VAC (IEC) / 700VAC (UL)

## ABMESSUNGEN

Größe 32 Typ EF (102924)



Abmessungen in mm

# Protistor® Größe 32 aR

450 to 690VAC (IEC) / 700VAC (UL)

## APPENDIX

### Index

Katalog-nummer	Teile-nummer	Beschreibung 1	Seite
PC32UD69V315TF	M302162	6,9 URD 32 TT F 0315	2
PC32UD69V350TF	N302163	6,9 URD 32 TT F 0350	2
PC32UD69V400TF	H300065	6,9 URD 32 TT F 0400	2
PC32UD69V450TF	J300066	6,9 URD 32 TT F 0450	2
PC32UD69V500TF	K300067	6,9 URD 32 TT F 0500	2
PC32UD69V550TF	L300068	6,9 URD 32 TT F 0550	2
PC32UD69V630TF	M300069	6,9 URD 32 TT F 0630	2
PC32UD69V700TF	N300070	6,9 URD 32 TT F 0700	2
PC32UD69V800TF	P300071	6,9 URD 32 TT F 0800	2
PC32UD69V900TF	Q300072	6,9 URD 32 TT F 0900	2
PC32UD69V1000TF	S300074	6,9 URD 32 TT F 1000	2
PC32UD60V1100TF	M300759	6 URD 32 TT F 1100	2
PC32UD55V1250TF	P301060	5,5 URD 32 TT F 1250	2
PC32UD50V1400TF	Q301061	5 URD 32 TT F 1400	2
PC32UD50V1600TF	H300893	5 URD 32 TT F 1600	2
PC32UD45V1800TF	R301062	4,5 URD 32 TT F 1800	2
A070UD32TTI400	Q300463	A 070 URD 32 TTI 0400	2
A070UD32TTI450	N300461	A 070 URD 32 TTI 0450	2
A070UD32TTI500	P300462	A 070 URD 32 TTI 0500	2
A070UD32TTI550	R300464	A 070 URD 32 TTI 0550	2
A070UD32TTI630	S300465	A 070 URD 32 TTI 0630	2
A070UD32TTI700	T300466	A 070 URD 32 TTI 0700	2
A070UD32TTI800	V300467	A 070 URD 32 TTI 0800	2
A070UD32TTI900	W300468	A 070 URD 32 TTI 0900	2
A070UD32TTI1000	X300469	A 070 URD 32 TTI 1000	2
A065UD32TTI1100	M301081	A 065 URD 32 TTI 1100	2
A060UD32TTI1250	N301082	A 060 URD 32 TTI 1250	2
A055UD32TTI1400	P301083	A 055 URD 32 TTI 1400	2
A055UD32TTI1600	Q301084	A 055 URD 32 TTI 1600	2
A050UD32TTI1800	R301085	A 050 URD 32 TTI 1800	2
PC32UD69V315A	H302158	6,9 URD 32 D08 A 0315	3
PC32UD69V350A	J302159	6,9 URD 32 D08 A 0350	3
PC32UD69V400A	E300177	6,9 URD 32 D08 A 0400	3
PC32UD69V450A	F300178	6,9 URD 32 D08 A 0450	3
PC32UD69V500A	G300179	6,9 URD 32 D08 A 0500	3
PC32UD69V550A	H300180	6,9 URD 32 D08 A 0550	3
PC32UD69V630A	J300181	6,9 URD 32 D08 A 0630	3
PC32UD69V700A	K300182	6,9 URD 32 D08 A 0700	3
PC32UD69V800A	L300183	6,9 URD 32 D08 A 0800	3
PC32UD69V900A	M300184	6,9 URD 32 D08 A 0900	3
PC32UD69V1000A	N300185	6,9 URD 32 D08 A 1000	3
PC32UD60V1100A	W302101	6 URD 32 D08 A 1100	3
PC32UD55V1250A	G300409	5,5 URD 32 D08 A 1250	3
PC32UD69V315D1A	K302160	6,9 URD 32 D11 A 0315	3
PC32UD69V350D1A	L302161	6,9 URD 32 D11 A 0350	3
PC32UD69V400D1A	P300186	6,9 URD 32 D11 A 0400	3
PC32UD69V450D1A	Q300187	6,9 URD 32 D11 A 0450	3
PC32UD69V500D1A	R300188	6,9 URD 32 D11 A 0500	3
PC32UD69V550D1A	S300189	6,9 URD 32 D11 A 0550	3
PC32UD69V630D1A	T300190	6,9 URD 32 D11 A 0630	3
PC32UD69V700D1A	V300191	6,9 URD 32 D11 A 0700	3
PC32UD69V800D1A	W300192	6,9 URD 32 D11 A 0800	3
PC32UD69V900D1A	X300193	6,9 URD 32 D11 A 0900	3
PC32UD69V10CD1A	Y300194	6,9 URD 32 D11 A 1000	3
A070UD32KI315	P302164	A 070 URD 32 KI 0315	4



# Protistor® Größe 32 aR

450 to 690VAC (IEC) / 700VAC (UL)

## APPENDIX

### Index

Katalog-nummer	Teile-nummer	Beschreibung 1	Seite
A070UD32KI350	Q302165	A 070 URD 32 KI 0350	4
A070UD32KI400	Z300195	A 070 URD 32 KI 0400	4
A070UD32KI450	A300196	A 070 URD 32 KI 0450	4
A070UD32KI500	B300197	A 070 URD 32 KI 0500	4
A070UD32KI550	C300198	A 070 URD 32 KI 0550	4
A070UD32KI630	D300199	A 070 URD 32 KI 0630	4
A070UD32KI700	E300200	A 070 URD 32 KI 0700	4
A070UD32KI800	F300201	A 070 URD 32 KI 0800	4
A070UD32KI900	G300202	A 070 URD 32 KI 0900	4
A070UD32KI1000	H300203	A 070 URD 32 KI 1000	4
A070UD32LI315	R302166	A 070 URD 32 LI 0315	4
A070UD32LI350	S302167	A 070 URD 32 LI 0350	4
A070UD32LI400	J300204	A 070 URD 32 LI 0400	4
A070UD32LI450	K300205	A 070 URD 32 LI 0450	4
A070UD32LI500	L300206	A 070 URD 32 LI 0500	4
A070UD32LI550	M300207	A 070 URD 32 LI 0550	4
A070UD32LI630	N300208	A 070 URD 32 LI 0630	4
A070UD32LI700	P300209	A 070 URD 32 LI 0700	4
A070UD32LI800	Q300210	A 070 URD 32 LI 0800	4
A070UD32LI900	R300211	A 070 URD 32 LI 0900	4
A070UD32LI1000	S300212	A 070 URD 32 LI 1000	4
A065UD32LI1100	B301071	A 065 URD 32 LI 1100	4
A060UD32LI1250	C301072	A 060 URD 32 LI 1250	4
A055UD32LI1400	D301073	A 055 URD 32 LI 1400	4
PC32UD69V400EF	V300168	6,9 URD 32 E F 0400	5
PC32UD69V450EF	W300169	6,9 URD 32 E F 0450	5
PC32UD69V500EF	X300170	6,9 URD 32 E F 0500	5
PC32UD69V550EF	Y300171	6,9 URD 32 E F 0550	5
PC32UD69V630EF	Z300172	6,9 URD 32 E F 0630	5
PC32UD69V700EF	A300173	6,9 URD 32 E F 0700	5
PC32UD69V800EF	B300174	6,9 URD 32 E F 0800	5
PC32UD69V900EF	C300175	6,9 URD 32 E F 0900	5
PC32UD69V1000EF	D300176	6,9 URD 32 E F 1000	5