

Protistor® Größe 30 aR

600 - 690VAC (IEC) / 700VAC (UL)

HALBLEITERSCHUTZSICHERUNGEN

SUPERFLINKE SICHERUNGSEINSÄTZE FÜR WECHSELSTROM IM QUADRATISCHEN KÖRPER



Mersen Protistor® Sicherungseinsätze 690/700V für den Halbleiterschutz berücksichtigen ein breites Maß an Flexibilität bei der Anwendung zum Schutz von modernen Stromrichtergeräten. Es handelt sich um eine superflinke Reihe, die in ihrer Gesamtheit befähigt ist, Leistungshalbleiter wie z.B. Dioden, Thyristoren, MOSFET und IGBT Bauelemente zu schützen.

Protistor® Sicherungseinsätze in verschiedenen Baugrößen und zahlreichen Nennströmen ermöglichen eine weitestgehende Geräteanpassung.

Die Sicherungen enthalten, in Sand fest eingebettet, Schmelzleiter, um sehr gute Gesamtabschaltintegrale (I_{2t}) und hohe Schaltvermögen zu gewährleisten. Die Kontaktoberflächen sind versilbert und alle Bauteile nichtmagnetisch.

Es gibt bei allen Sicherungen dieser Reihe einen Funktionsmelder, der neben seiner visuellen Anzeigefunktion auch dazu benutzt werden kann, mittels eines zusätzlichen Mikroschalters die Sicherungsfunktion fern zu melden.

TECHNISCHE DATEN ÜBERBLICK

Spannungsbereich AC	600 ... 690 VAC
Bemessungsstrom (A)	50 ... 630 A
Betriebsklasse/Charakteristik	aR
Ausschaltvermögen AC (IEC)	170 kA 200 kA
Baugröße	30

PRODUKTVORTEILE

- Sicherungskörper in mehreren Baugrößen mit verschiedenen Anschluss- und Kontaktmesserkombinationen
- Betriebsklasse aR nach IEC 60269-4 und VDE 636-23
- Sehr niedrige I^{2t} für verbesserten Halbleiterschutz
- Superflink
- Strombegrenzung
- Hohe Wechsellastbeständigkeit

ANWENDUNGSBEREICHE

- Absicherung von Wechselrichtern, Motorantrieben, USV Systemen und vergleichbaren Anlagen mit 690V oder weniger

TECHNISCHE NORMEN

- IEC 60269-4 komform
- UL/CSA E76491 anerkannt: siehe Status „UL-zertifiziert“ in den Tabellen der Produktreihe
- CCC GB 13539.4 nur für den asiatischen Markt



Protistor® Größe 30 aR

600 - 690VAC (IEC) / 700VAC (UL)

PRODUKTPALETTE



PC30UD69V100TF

Größe 30 Typ TTF M8 Gewindeanschluss

Katalognummer	Teilenummer	Bemessungsspannung AC (IEC)	Bemessungsspannung AC (UL)	Bemessungsstrom I _n	Schmelz-I ² t	Ausschalt-I ² t bei Bemessungsspannung	Bemessungsaus-schaltver-mögen AC	Bemessungs-leistungs-abgabe bei I _n	Zertifi-zierung nach UL	Verpa-ckungs-einheit	Gewicht
PC30UD69V50TF	S300373	690 V	700 V	50 A	0,116 kA ² s	0,68 kA ² s	200 kA	9 W	✓	3	0,25 kg
PC30UD69V63TF	M300000	690 V	700 V	63 A	0,2 kA ² s	1,2 kA ² s	200 kA	14 W	✓	3	0,25 kg
PC30UD69V80TF	S300051	690 V	700 V	80 A	0,33 kA ² s	1,9 kA ² s	200 kA	19 W	✓	3	0,25 kg
PC30UD69V100TF	T300052	690 V	700 V	100 A	0,47 kA ² s	2,7 kA ² s	200 kA	26 W	✓	3	0,25 kg
PC30UD69V125TF	V300053	690 V	700 V	125 A	0,85 kA ² s	4,9 kA ² s	200 kA	30 W	✓	3	0,25 kg
PC30UD69V160TF	W300054	690 V	700 V	160 A	1,6 kA ² s	9,2 kA ² s	200 kA	37 W	✓	3	0,25 kg
PC30UD69V200TF	X300055	690 V	700 V	200 A	3 kA ² s	16,7 kA ² s	200 kA	42 W	✓	3	0,25 kg
PC30UD69V250TF	Y300056	690 V	700 V	250 A	5,8 kA ² s	32,4 kA ² s	200 kA	48 W	✓	3	0,25 kg
PC30UD69V315TF	Z300057	690 V	700 V	315 A	12 kA ² s	67 kA ² s	200 kA	53 W	✓	3	0,25 kg
PC30UD69V350TF	A300058	690 V	700 V	350 A	15,5 kA ² s	86 kA ² s	200 kA	57 W	✓	3	0,25 kg
PC30UD69V400TF	B300059	690 V	700 V	400 A	23 kA ² s	130 kA ² s	200 kA	60 W	✓	3	0,25 kg
PC30UD69V450TF	V300398	690 V	700 V	450 A	26 kA ² s	165 kA ² s	200 kA	80 W	✓	3	0,25 kg
PC30UD69V500TF	W300399	690 V	700 V	500 A	41 kA ² s	264 kA ² s	200 kA	80 W	✓	3	0,25 kg
PC30UD69V550TF	X300400	690 V	700 V	550 A	52 kA ² s	330 kA ² s	200 kA	80 W	✓	3	0,25 kg
PC30UD60V630TF	L301770	600 V	650 V	630 A	84 kA ² s	450 kA ² s	200 kA	85 W	-	3	0,25 kg



A070UD30TTI550

Größe 30 Typ TTI 5/16in - 18 Grobgewindeanschluss UNC Standard

Katalognummer	Teilenummer	Bemessungsspannung AC (IEC)	Bemessungsspannung AC (UL)	Bemessungsstrom I _n	Schmelz-I ² t	Ausschalt-I ² t bei Bemessungsspannung	Bemessungsaus-schaltver-mögen AC	Bemessungs-leistungs-abgabe bei I _n	Zertifi-zierung nach UL	Verpa-ckungs-einheit	Gewicht
A070UD30TTI50	V302744	690 V	700 V	50 A	0,116 kA ² s	0,68 kA ² s	200 kA	9 W	✓	3	0,26 kg
A070UD30TTI63	A301967	690 V	700 V	63 A	0,2 kA ² s	1,2 kA ² s	200 kA	14 W	✓	3	0,26 kg
A070UD30TTI80	V301962	690 V	700 V	80 A	0,33 kA ² s	1,9 kA ² s	200 kA	19 W	✓	3	0,26 kg
A070UD30TTI100	W300744	690 V	700 V	100 A	0,47 kA ² s	2,7 kA ² s	200 kA	26 W	✓	3	0,26 kg
A070UD30TTI125	G300708	690 V	700 V	125 A	0,85 kA ² s	4,9 kA ² s	200 kA	30 W	✓	3	0,26 kg
A070UD30TTI160	N300576	690 V	700 V	160 A	1,6 kA ² s	9,2 kA ² s	200 kA	37 W	✓	3	0,26 kg
A070UD30TTI200	P300577	690 V	700 V	200 A	3 kA ² s	16,7 kA ² s	200 kA	42 W	✓	3	0,26 kg
A070UD30TTI250	Q300578	690 V	700 V	250 A	5,8 kA ² s	32,4 kA ² s	200 kA	48 W	✓	3	0,26 kg
A070UD30TTI315	R300579	690 V	700 V	315 A	12 kA ² s	67 kA ² s	200 kA	53 W	✓	3	0,26 kg
A070UD30TTI350	S300580	690 V	700 V	350 A	15,5 kA ² s	86 kA ² s	200 kA	57 W	✓	3	0,26 kg
A070UD30TTI400	T300581	690 V	700 V	400 A	23 kA ² s	130 kA ² s	200 kA	60 W	✓	3	0,26 kg
A070UD30TTI450	V300582	690 V	700 V	450 A	26 kA ² s	165 kA ² s	200 kA	80 W	✓	3	0,26 kg
A070UD30TTI500	W300583	690 V	700 V	500 A	41 kA ² s	264 kA ² s	200 kA	80 W	✓	3	0,26 kg
A070UD30TTI550	X300584	690 V	700 V	550 A	52 kA ² s	330 kA ² s	200 kA	80 W	✓	3	0,26 kg
A065UD30TTI630	A302703	600 V	650 V	630 A	84 kA ² s	450 kA ² s	200 kA	85 W	-	3	0,26 kg

Protistor® Größe 30 aR

600 - 690VAC (IEC) / 700VAC (UL)

PRODUKTPALETTE



PC30UD69V160A

Größe 30 Typ DIN80 Kontaktmesser

Katalognummer	Teilenummer	Bemessungsspannung AC (IEC)	Bemessungsspannung AC (UL)	Bemessungsstrom I _n	Schmelz-I ² t	Ausschalt-I ² t bei Bemessungsspannung	Bemessungsaus-schaltvermögen AC	Bemessungsleistung-abgabe bei I _n	Zertifizierung nach UL	Verpackungseinheit	Gewicht
PC30UD69V50A	F301926	690 V	700 V	50 A	0,116 kA ² s	0,68 kA ² s	200 kA	9 W	✓	3	0,27 kg
PC30UD69V63A	E300108	690 V	700 V	63 A	0,2 kA ² s	1,2 kA ² s	200 kA	14 W	✓	3	0,27 kg
PC30UD69V80A	F300109	690 V	700 V	80 A	0,33 kA ² s	1,9 kA ² s	200 kA	19 W	✓	3	0,27 kg
PC30UD69V100A	G300110	690 V	700 V	100 A	0,47 kA ² s	2,7 kA ² s	200 kA	26 W	✓	3	0,27 kg
PC30UD69V125A	H300111	690 V	700 V	125 A	0,85 kA ² s	4,9 kA ² s	200 kA	30 W	✓	3	0,27 kg
PC30UD69V160A	J300112	690 V	700 V	160 A	1,6 kA ² s	9,2 kA ² s	200 kA	37 W	✓	3	0,27 kg
PC30UD69V200A	K300113	690 V	700 V	200 A	3 kA ² s	16,7 kA ² s	200 kA	43 W	✓	3	0,27 kg
PC30UD69V250A	L300114	690 V	700 V	250 A	5,8 kA ² s	32,4 kA ² s	200 kA	50 W	✓	3	0,27 kg
PC30UD69V315A	M300115	690 V	700 V	315 A	12 kA ² s	67 kA ² s	200 kA	55 W	✓	3	0,27 kg
PC30UD69V350A	N300116	690 V	700 V	350 A	15,5 kA ² s	86 kA ² s	200 kA	60 W	✓	3	0,27 kg
PC30UD69V400A	P300117	690 V	700 V	400 A	23 kA ² s	130 kA ² s	200 kA	65 W	✓	3	0,27 kg
PC30UD69V450A	A300403	690 V	700 V	450 A	26 kA ² s	165 kA ² s	200 kA	88 W	✓	3	0,27 kg
PC30UD69V500A	B300404	690 V	700 V	500 A	41 kA ² s	264 kA ² s	200 kA	88 W	✓	3	0,27 kg
PC30UD69V550A	C300405	690 V	700 V	550 A	52 kA ² s	330 kA ² s	200 kA	90 W	✓	3	0,27 kg



PC30UD69V450D1A

Größe 30 Typ DIN110 Kontaktmesser

Katalognummer	Teilenummer	Bemessungsspannung AC (IEC)	Bemessungsspannung AC (UL)	Bemessungsstrom I _n	Schmelz-I ² t	Ausschalt-I ² t bei Bemessungsspannung	Bemessungsaus-schaltvermögen AC	Bemessungsleistung-abgabe bei I _n	Zertifizierung nach UL	Verpackungseinheit	Gewicht
PC30UD69V50D1A	G301191	690 V	700 V	50 A	0,116 kA ² s	0,68 kA ² s	200 kA	9 W	✓	3	0,30 kg
PC30UD69V63D1A	Q300118	690 V	700 V	63 A	0,2 kA ² s	1,2 kA ² s	200 kA	14 W	✓	3	0,30 kg
PC30UD69V80D1A	R300119	690 V	700 V	80 A	0,33 kA ² s	1,9 kA ² s	200 kA	19 W	✓	3	0,30 kg
PC30UD69V100D1A	S300120	690 V	700 V	100 A	0,47 kA ² s	2,7 kA ² s	200 kA	26 W	✓	3	0,30 kg
PC30UD69V125D1A	T300121	690 V	700 V	125 A	0,85 kA ² s	4,9 kA ² s	200 kA	30 W	✓	3	0,30 kg
PC30UD69V160D1A	V300122	690 V	700 V	160 A	1,6 kA ² s	9,2 kA ² s	200 kA	37 W	✓	3	0,30 kg
PC30UD69V200D1A	W300123	690 V	700 V	200 A	3 kA ² s	16,7 kA ² s	200 kA	43 W	✓	3	0,30 kg
PC30UD69V250D1A	X300124	690 V	700 V	250 A	5,8 kA ² s	32,4 kA ² s	200 kA	50 W	✓	3	0,30 kg
PC30UD69V315D1A	Y300125	690 V	700 V	315 A	12 kA ² s	67 kA ² s	200 kA	55 W	✓	3	0,30 kg
PC30UD69V350D1A	Z300126	690 V	700 V	350 A	15,5 kA ² s	86 kA ² s	200 kA	60 W	✓	3	0,30 kg
PC30UD69V400D1A	A300127	690 V	700 V	400 A	23 kA ² s	130 kA ² s	200 kA	65 W	✓	3	0,30 kg
PC30UD69V450D1A	S300695	690 V	700 V	450 A	26 kA ² s	165 kA ² s	200 kA	88 W	✓	3	0,30 kg
PC30UD69V500D1A	Y301091	690 V	700 V	500 A	41 kA ² s	264 kA ² s	200 kA	88 W	✓	3	0,30 kg
PC30UD69V550D1A	Z301092	690 V	700 V	550 A	52 kA ² s	330 kA ² s	200 kA	90 W	✓	3	0,30 kg

PRODUKTPALETTE



A070UD30KI450

Größe 30 Typ KI kurze Schraubblaschen

Katalognummer	Teilenummer	Bemessungsspannung AC (IEC)	Bemessungsspannung AC (UL)	Bemessungsstrom I _n	Schmelz-I ² t	Ausschalt-I ² t bei Bemessungsspannung	Bemessungsausgangsvermögen AC	Bemessungsleistungsabgabe bei I _n	Zertifizierung nach UL	Verpackungseinheit	Gewicht
A070UD30KI50	E301925	690 V	700 V	50 A	0,116 kA ² s	0,68 kA ² s	200 kA	9 W	✓	3	0,29 kg
A070UD30KI63	B300128	690 V	700 V	63 A	0,2 kA ² s	1,2 kA ² s	200 kA	14 W	✓	3	0,29 kg
A070UD30KI80	C300129	690 V	700 V	80 A	0,33 kA ² s	1,9 kA ² s	200 kA	19 W	✓	3	0,29 kg
A070UD30KI100	D300130	690 V	700 V	100 A	0,47 kA ² s	2,7 kA ² s	200 kA	26 W	✓	3	0,29 kg
A070UD30KI125	E300131	690 V	700 V	125 A	0,85 kA ² s	4,9 kA ² s	200 kA	30 W	✓	3	0,29 kg
A070UD30KI160	F300132	690 V	700 V	160 A	1,6 kA ² s	9,2 kA ² s	200 kA	37 W	✓	3	0,29 kg
A070UD30KI200	G300133	690 V	700 V	200 A	3 kA ² s	16,7 kA ² s	200 kA	43 W	✓	3	0,29 kg
A070UD30KI250	H300134	690 V	700 V	250 A	5,8 kA ² s	32,4 kA ² s	200 kA	50 W	✓	3	0,29 kg
A070UD30KI315	J300135	690 V	700 V	315 A	12 kA ² s	67 kA ² s	200 kA	55 W	✓	3	0,29 kg
A070UD30KI350	K300136	690 V	700 V	350 A	15,5 kA ² s	86 kA ² s	200 kA	60 W	✓	3	0,29 kg
A070UD30KI400	L300137	690 V	700 V	400 A	23 kA ² s	130 kA ² s	200 kA	65 W	✓	3	0,29 kg
A070UD30KI450	T301064	690 V	700 V	450 A	26 kA ² s	165 kA ² s	200 kA	88 W	✓	3	0,29 kg
A070UD30KI500	V301065	690 V	700 V	500 A	41 kA ² s	264 kA ² s	200 kA	88 W	✓	3	0,29 kg
A070UD30KI550	W301066	690 V	700 V	550 A	52 kA ² s	330 kA ² s	200 kA	90 W	✓	3	0,29 kg



A070UD30LI450

Größe 30 Typ LI lange Schraubblaschen

Katalognummer	Teilenummer	Bemessungsspannung AC (IEC)	Bemessungsspannung AC (UL)	Bemessungsstrom I _n	Schmelz-I ² t	Ausschalt-I ² t bei Bemessungsspannung	Bemessungsausgangsvermögen AC	Bemessungsleistungsabgabe bei I _n	Zertifizierung nach UL	Verpackungseinheit	Gewicht
A070UD30LI50	A301921	690 V	700 V	50 A	0,116 kA ² s	0,68 kA ² s	200 kA	9 W	✓	3	0,32 kg
A070UD30LI63	M300138	690 V	700 V	63 A	0,2 kA ² s	1,2 kA ² s	200 kA	14 W	✓	3	0,32 kg
A070UD30LI80	N300139	690 V	700 V	80 A	0,33 kA ² s	1,9 kA ² s	200 kA	19 W	✓	3	0,32 kg
A070UD30LI100	P300140	690 V	700 V	100 A	0,47 kA ² s	2,7 kA ² s	200 kA	26 W	✓	3	0,32 kg
A070UD30LI125	Q300141	690 V	700 V	125 A	0,85 kA ² s	4,9 kA ² s	200 kA	30 W	✓	3	0,32 kg
A070UD30LI160	R300142	690 V	700 V	160 A	1,6 kA ² s	9,2 kA ² s	200 kA	37 W	✓	3	0,32 kg
A070UD30LI200	S300143	690 V	700 V	200 A	3 kA ² s	16,7 kA ² s	200 kA	43 W	✓	3	0,32 kg
A070UD30LI250	T300144	690 V	700 V	250 A	5,8 kA ² s	32,4 kA ² s	200 kA	50 W	✓	3	0,32 kg
A070UD30LI315	V300145	690 V	700 V	315 A	12 kA ² s	67 kA ² s	200 kA	55 W	✓	3	0,32 kg
A070UD30LI350	W300146	690 V	700 V	350 A	15,5 kA ² s	86 kA ² s	200 kA	60 W	✓	3	0,32 kg
A070UD30LI400	X300147	690 V	700 V	400 A	23 kA ² s	130 kA ² s	200 kA	65 W	✓	3	0,32 kg
A070UD30LI450	K300527	690 V	700 V	450 A	26 kA ² s	165 kA ² s	200 kA	88 W	✓	3	0,32 kg
A070UD30LI500	L300528	690 V	700 V	500 A	41 kA ² s	264 kA ² s	200 kA	88 W	✓	3	0,32 kg
A070UD30LI550	M300529	690 V	700 V	550 A	52 kA ² s	330 kA ² s	200 kA	90 W	✓	3	0,32 kg

PRODUKTPALETTE



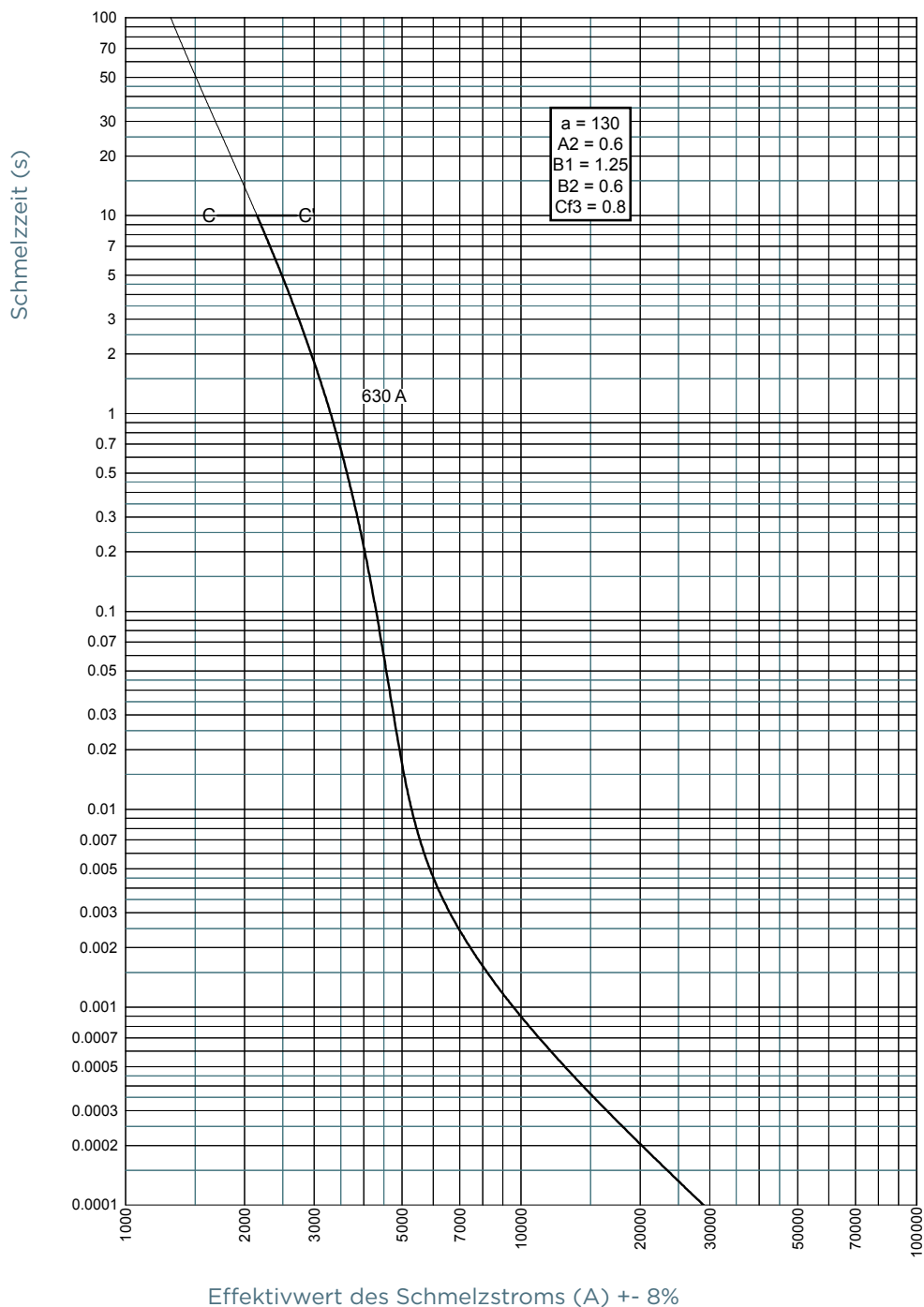
PC30UD69V63EF

Größe 30 Typ EF Kontaktmesser für Schraubverbindung

Katalognummer	Teilenummer	Bemessungsspannung AC (IEC)	Bemessungsspannung AC (UL)	Bemessungsstrom I _n	Schmelz-I ² t	Ausschalt-I ² t bei Bemessungsspannung	Bemessungsaus-schaltver-mögen AC	Bemessungs-leistungs-abgabe bei I _n	Zertifizierung nach UL	Verpackungseinheit	Gewicht
PC30UD69V50EF	R300372	690 V	700 V	50 A	0,116 kA ² s	0,68 kA ² s	200 kA	9 W	✓	3	0,27 kg
PC30UD69V63EF	H300088	690 V	700 V	63 A	0,2 kA ² s	1,2 kA ² s	200 kA	14 W	✓	3	0,27 kg
PC30UD69V80EF	J300089	690 V	700 V	80 A	0,33 kA ² s	1,9 kA ² s	200 kA	19 W	✓	3	0,27 kg
PC30UD69V100EF	K300090	690 V	700 V	100 A	0,47 kA ² s	2,7 kA ² s	200 kA	26 W	✓	3	0,27 kg
PC30UD69V125EF	L300091	690 V	700 V	125 A	0,85 kA ² s	4,9 kA ² s	200 kA	30 W	✓	3	0,27 kg
PC30UD69V160EF	M300092	690 V	700 V	160 A	1,6 kA ² s	9,2 kA ² s	200 kA	37 W	✓	3	0,27 kg
PC30UD69V200EF	N300093	690 V	700 V	200 A	3 kA ² s	16,7 kA ² s	200 kA	43 W	✓	3	0,27 kg
PC30UD69V250EF	P300094	690 V	700 V	250 A	5,8 kA ² s	32,4 kA ² s	200 kA	50 W	✓	3	0,27 kg
PC30UD69V315EF	Q300095	690 V	700 V	315 A	12 kA ² s	67 kA ² s	200 kA	55 W	✓	3	0,27 kg
PC30UD69V350EF	R300096	690 V	700 V	350 A	15,5 kA ² s	86 kA ² s	200 kA	60 W	✓	3	0,27 kg
PC30UD69V400EF	S300097	690 V	700 V	400 A	23 kA ² s	130 kA ² s	200 kA	65 W	✓	3	0,27 kg

ZEIT-STROM KENNLINIEN

Größe 30 600V

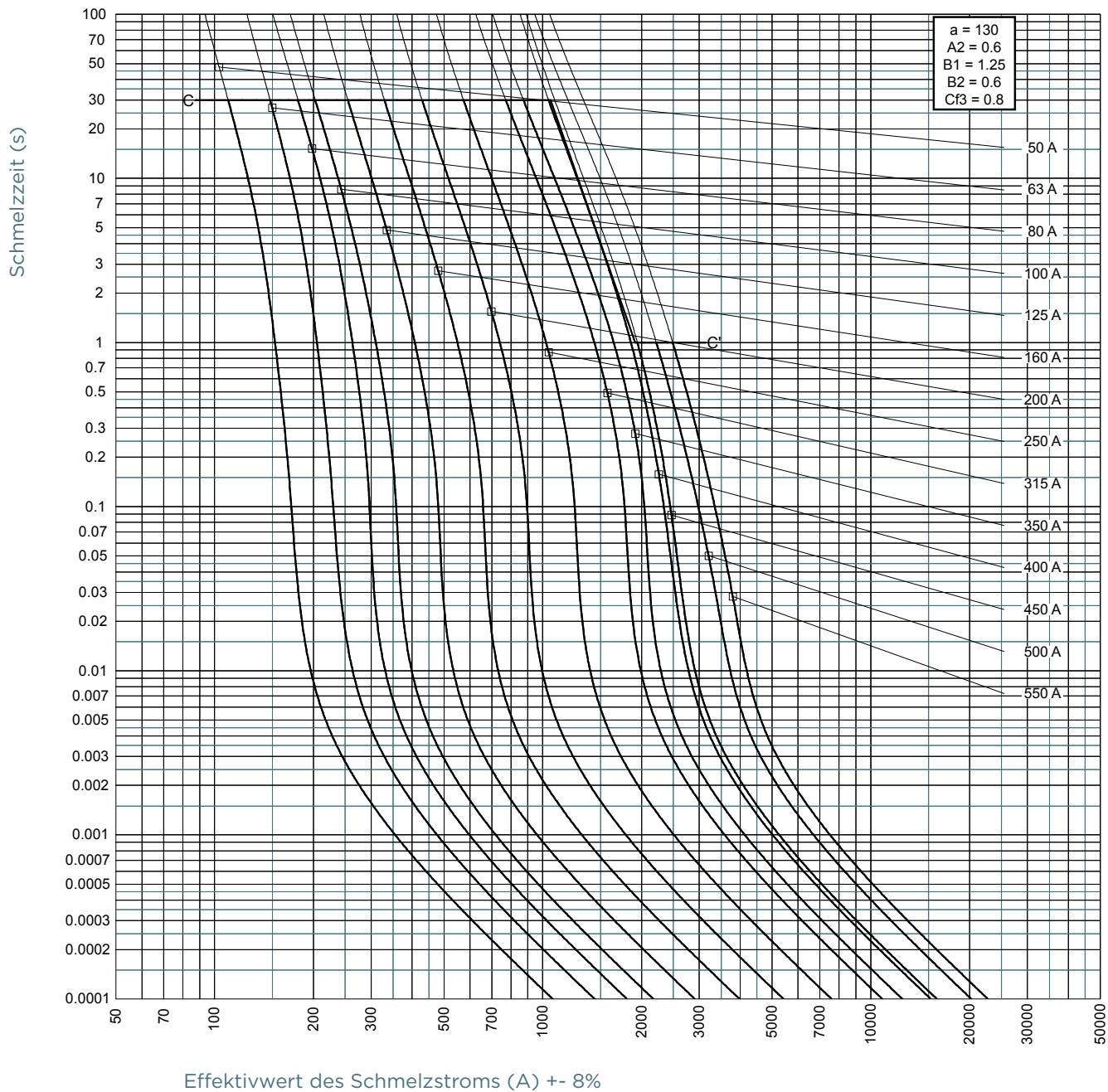


Protistor® Größe 30 aR

600 - 690VAC (IEC) / 700VAC (UL)

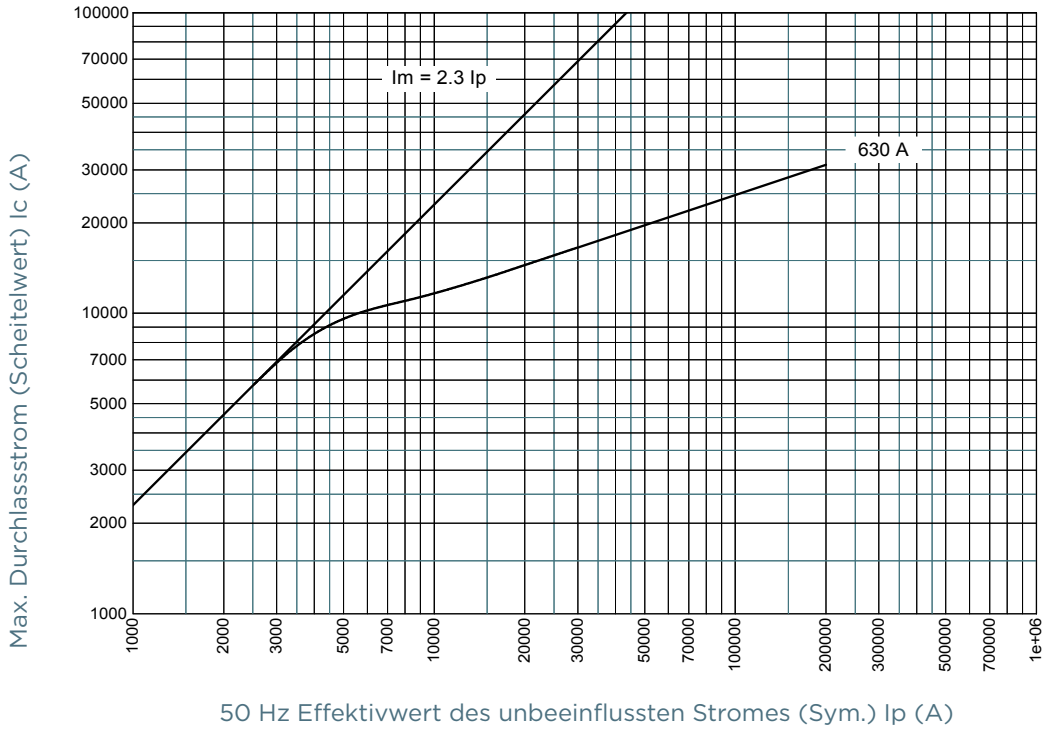
ZEIT-STROM KENNLINIEN

Größe 30 690V

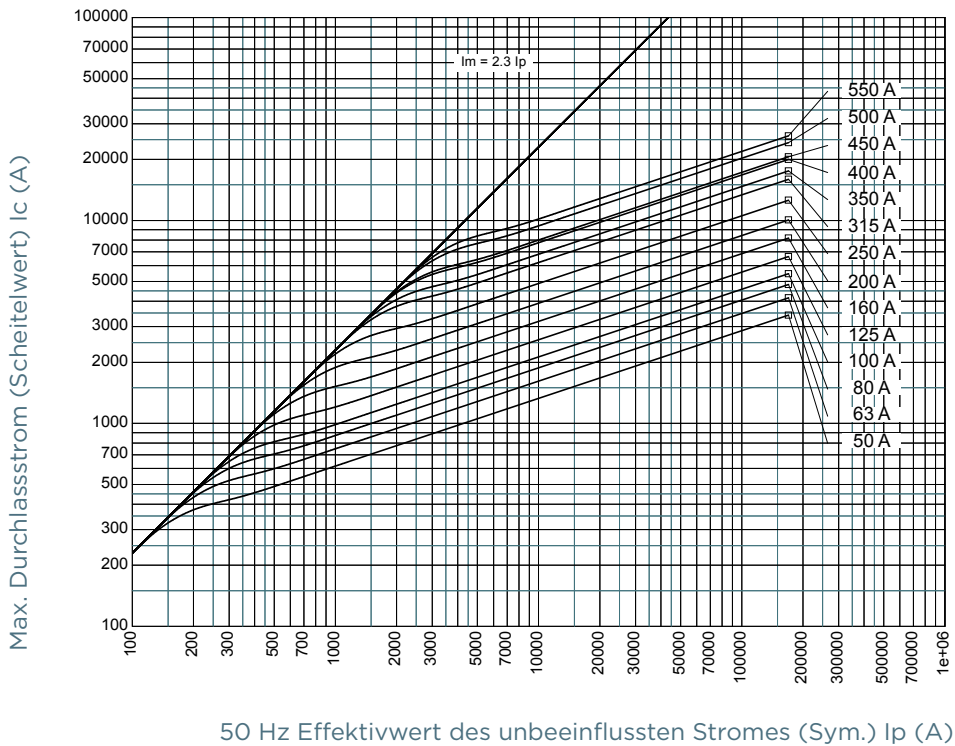


DURCHLASSSTROM-KENNLINIE

Größe 30 600V

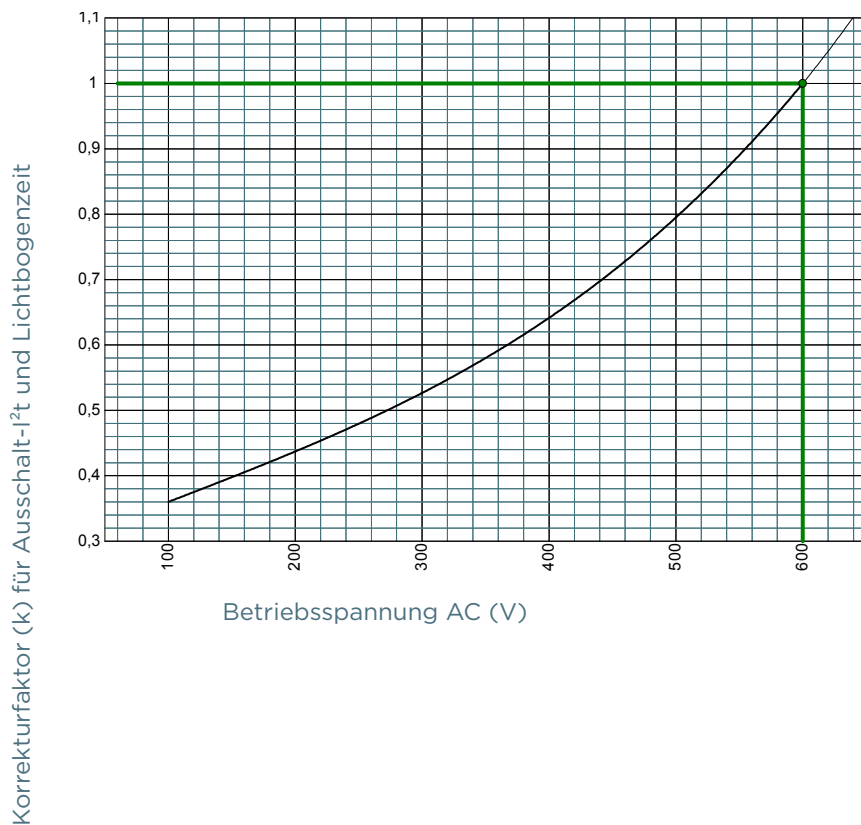


Größe 30 690V



$k=f(U)$ KORREKTURFAKTOR FÜR GESAMT- I^2T

Größe 30 600V

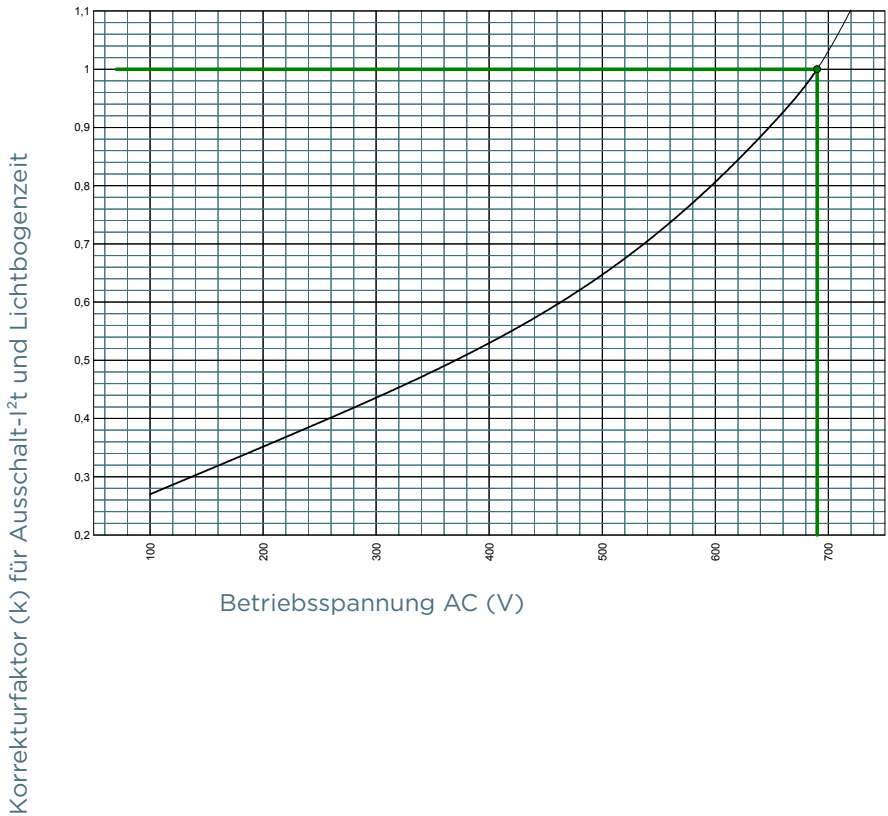


Protistor® Größe 30 aR

600 - 690VAC (IEC) / 700VAC (UL)

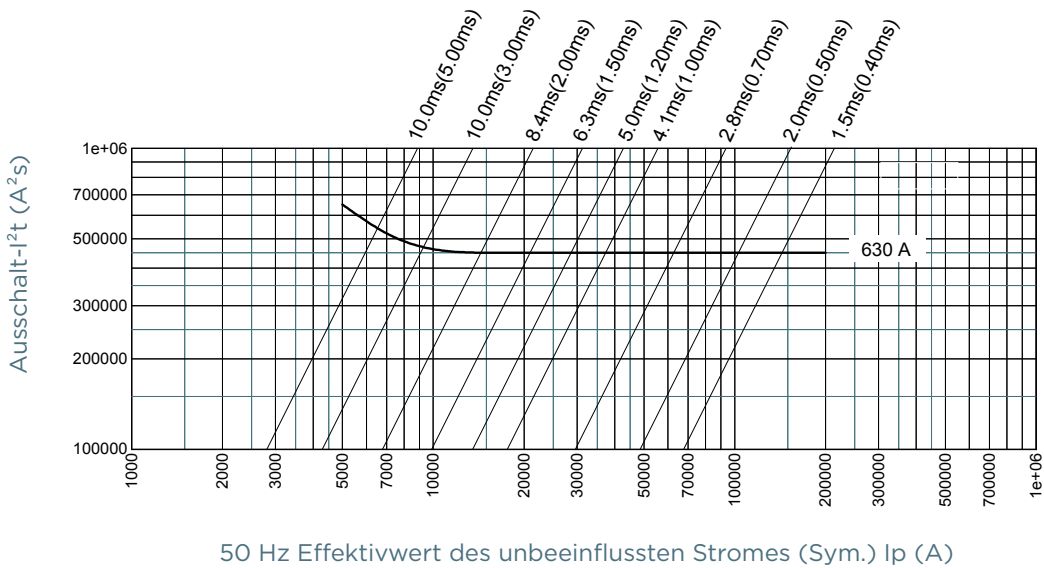
k=f(U) KORREKTURFAKTOR FÜR GESAMT-I²T

Größe 30 690V



I²T-KENNLINIE

Größe 30 600V

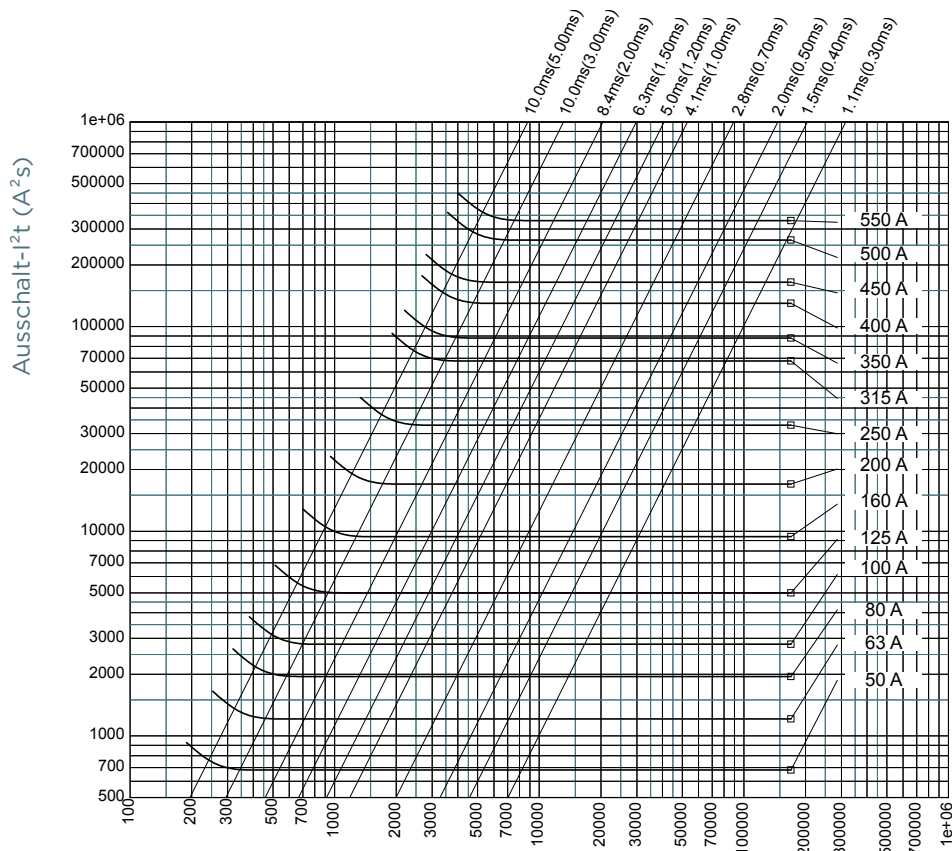


Protistor® Größe 30 aR

600 - 690VAC (IEC) / 700VAC (UL)

I²T-KENNLINIE

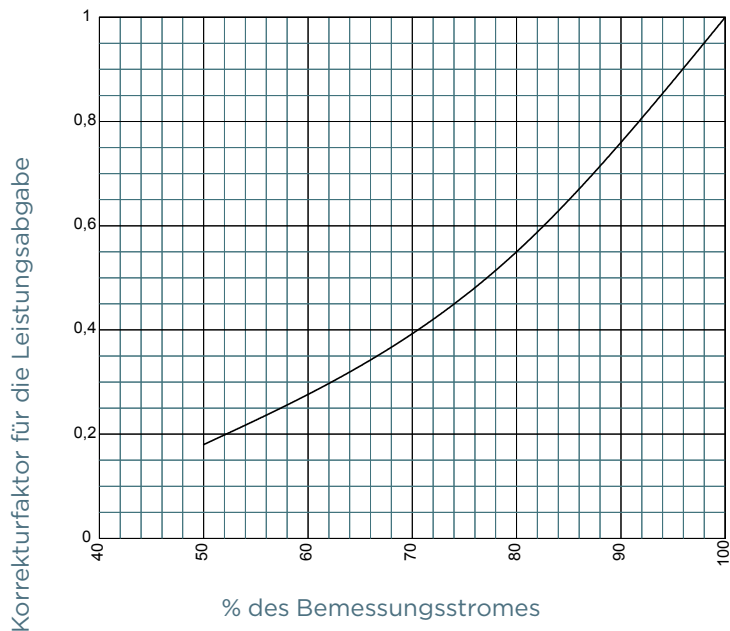
Größe 30 690V



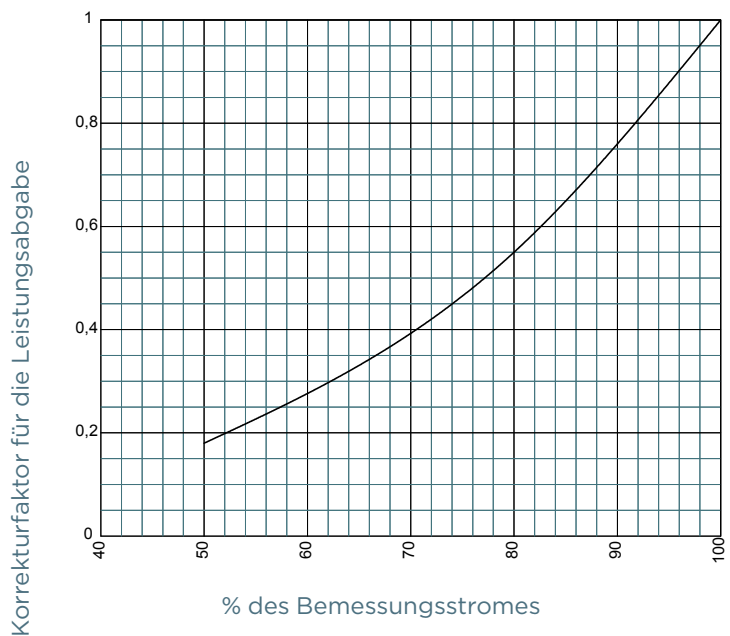
50 Hz Effektivwert des unbeeinflussten Stromes (Sym.) I_p (A)

KORREKTURFAKTOR LEISTUNGSABGABE

Größe 30 600V

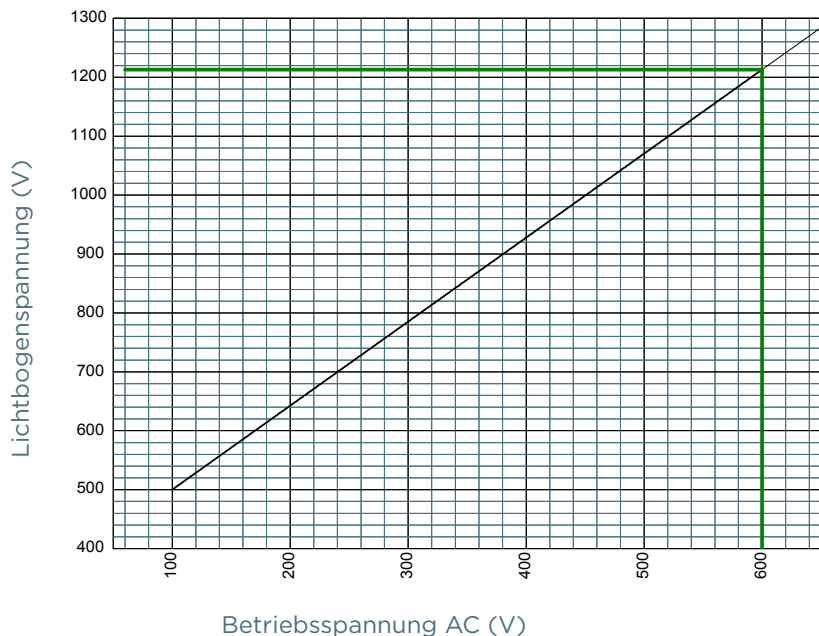


Größe 30 690V

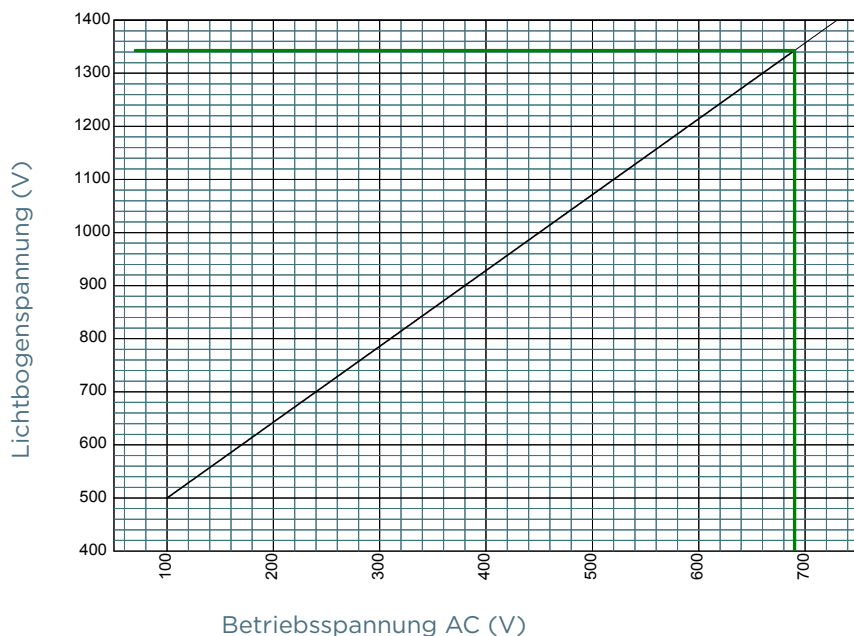


LICHTBOGENSPANNUNG

Größe 30 600V



Größe 30 690V

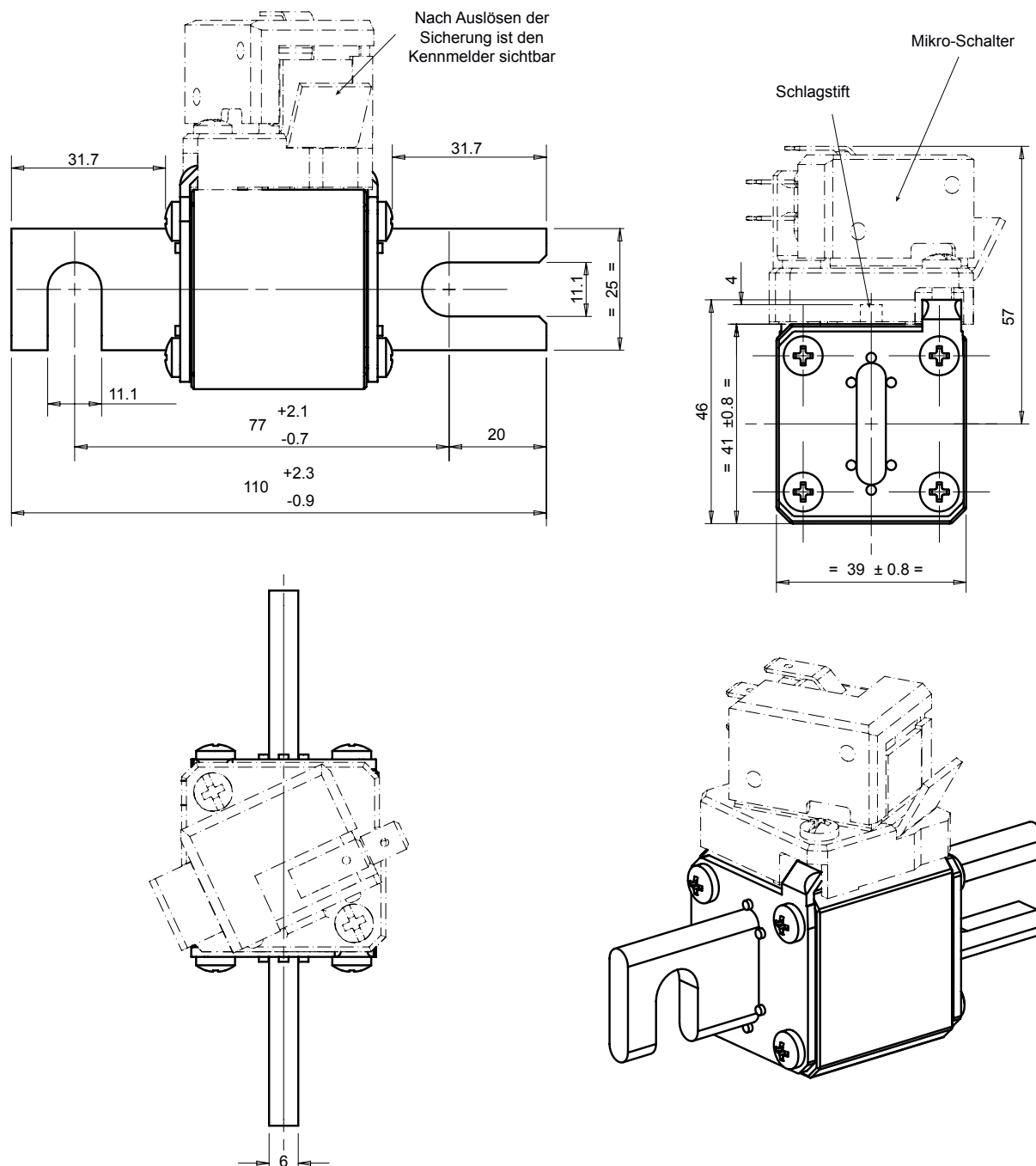


Protistor® Größe 30 aR

600 - 690VAC (IEC) / 700VAC (UL)

ABMESSUNGEN

Größe 30 Typ DIN 80 (102936)



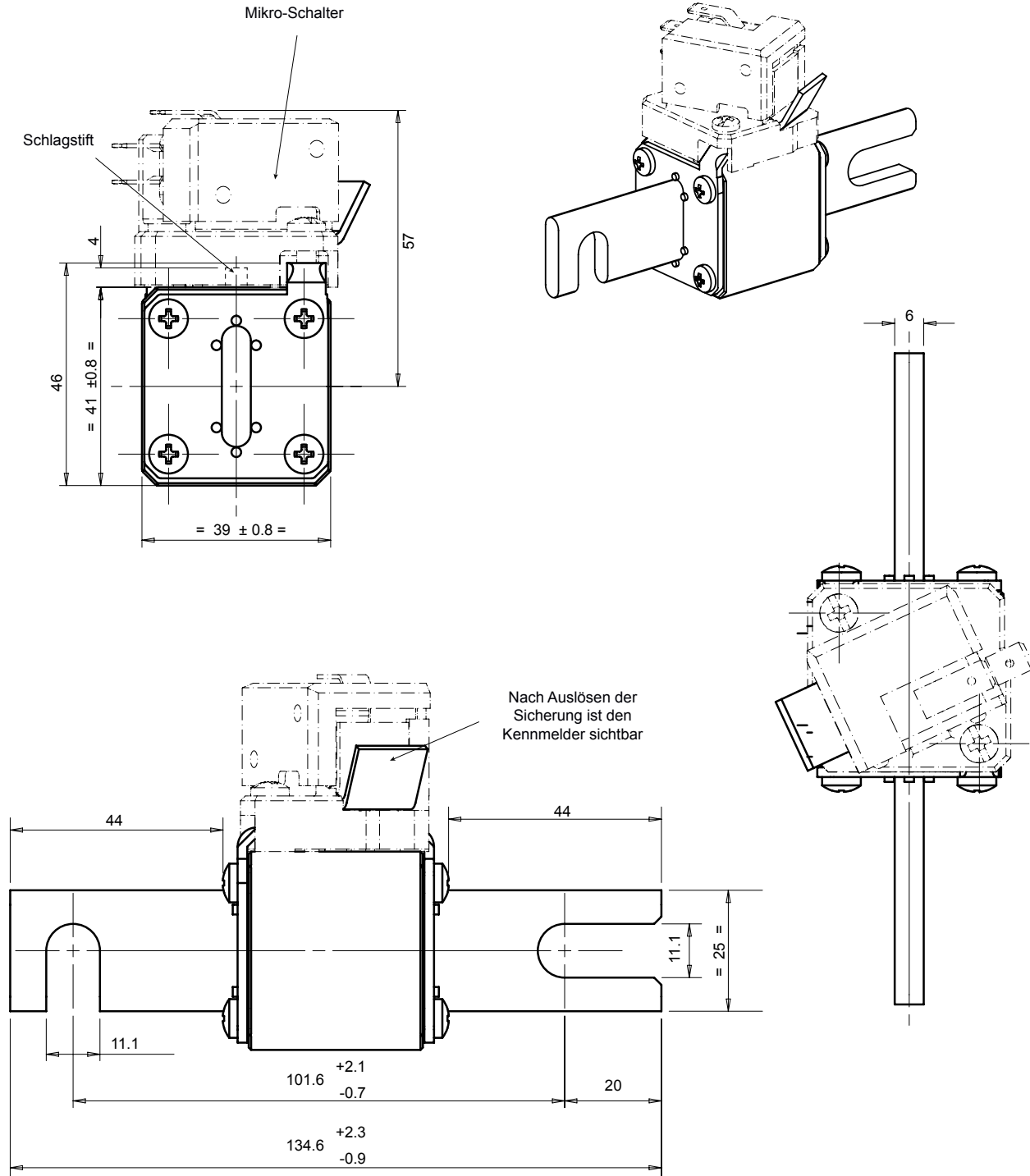
Abmessungen in mm

Protistor® Größe 30 aR

600 - 690VAC (IEC) / 700VAC (UL)

ABMESSUNGEN

Größe 30 Typ DIN 110 (102937)



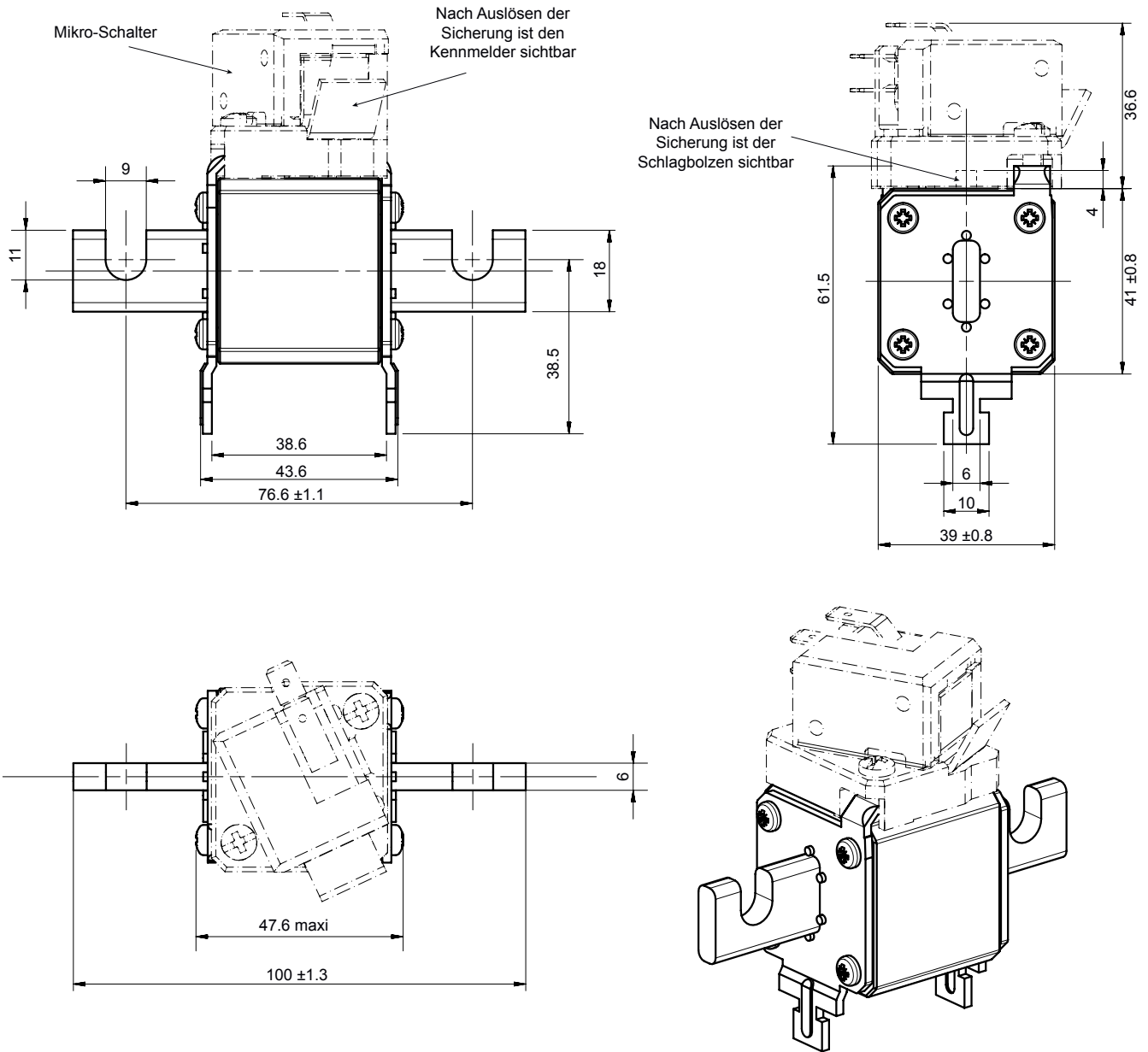
Abmessungen in mm

Protistor® Größe 30 aR

600 - 690VAC (IEC) / 700VAC (UL)

ABMESSUNGEN

Größe 30 Typ EF (102935)



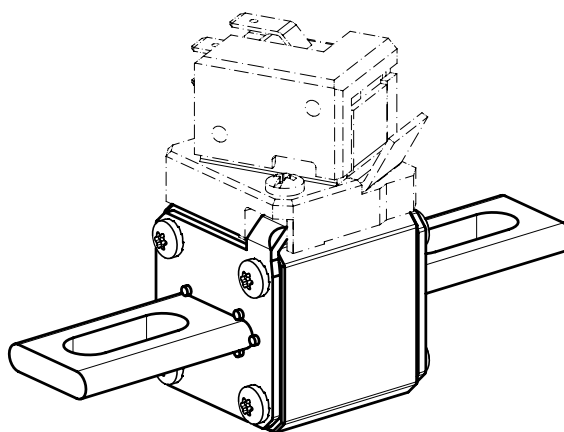
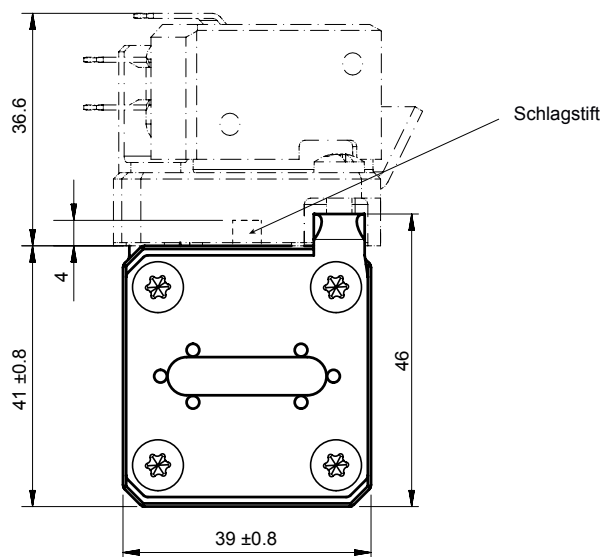
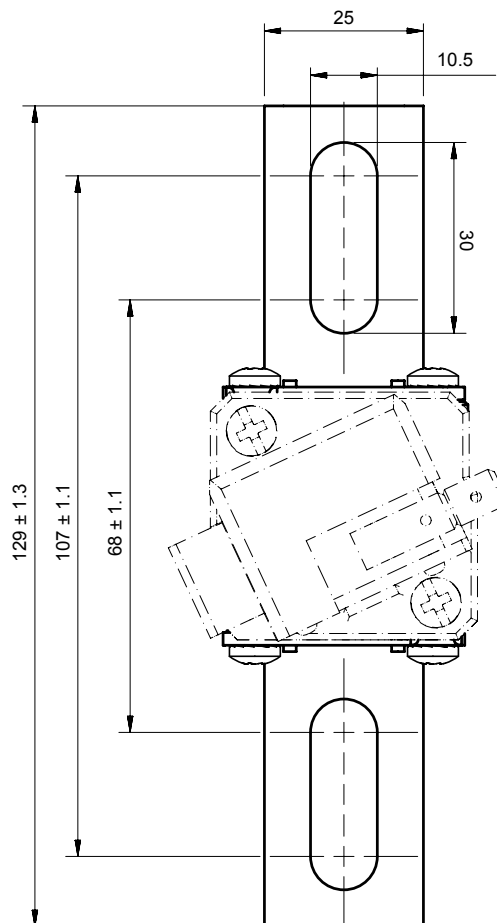
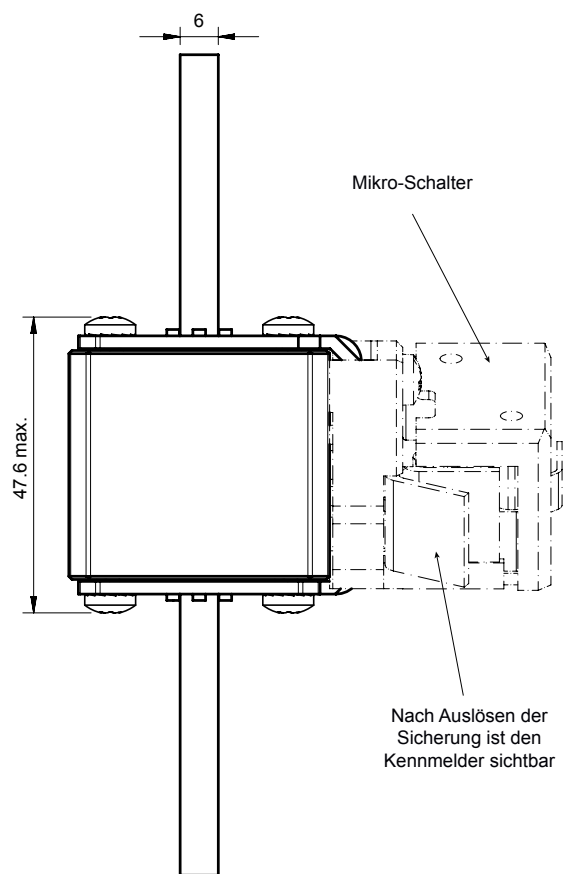
Abmessungen in mm

Protistor® Größe 30 aR

600 - 690VAC (IEC) / 700VAC (UL)

ABMESSUNGEN

Größe 30 Typ KI (102934)



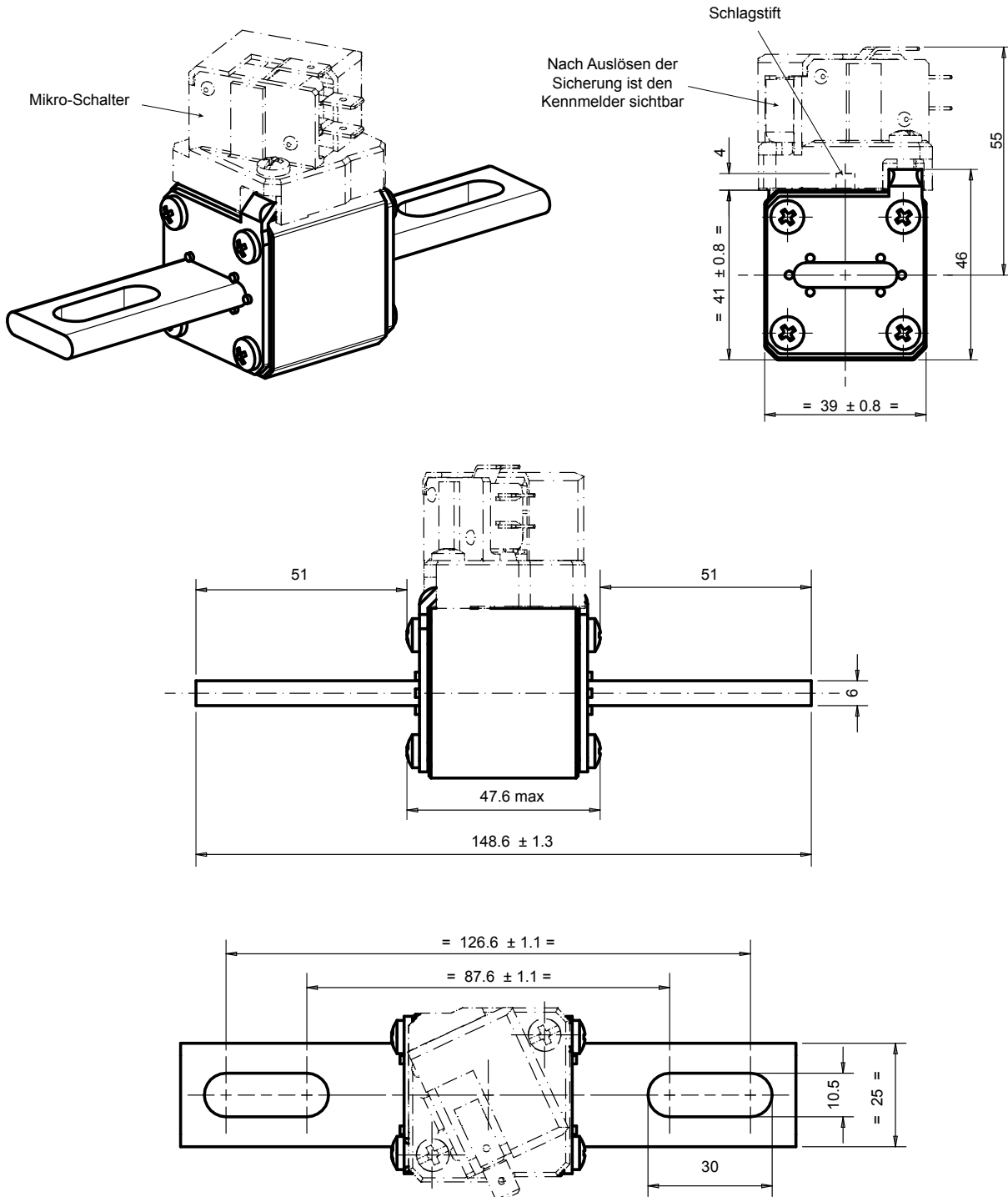
Abmessungen in mm

Protistor® Größe 30 aR

600 - 690VAC (IEC) / 700VAC (UL)

ABMESSUNGEN

Größe 30 Typ LI (102933)



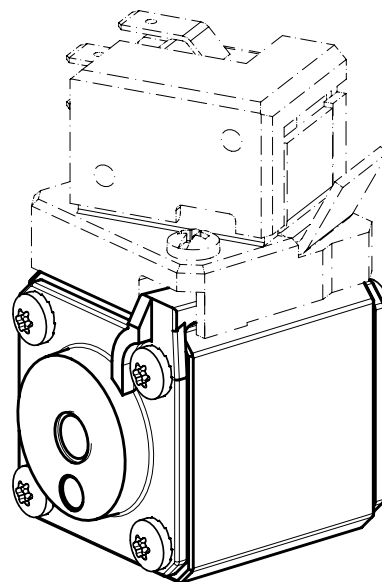
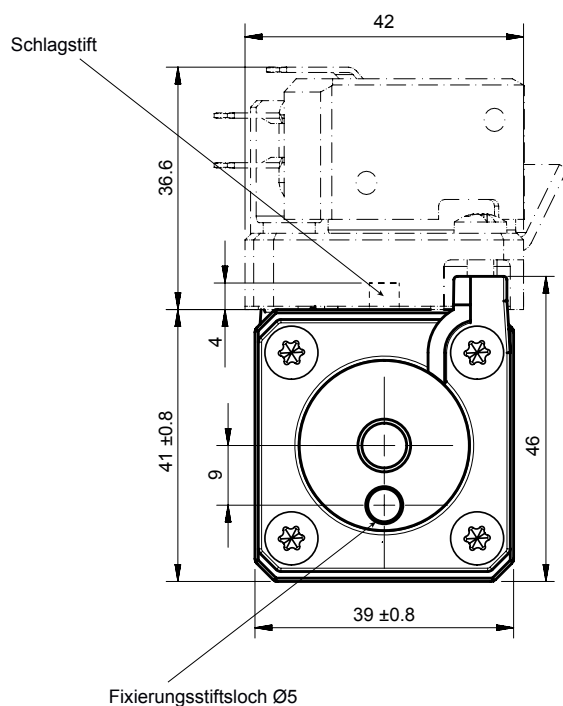
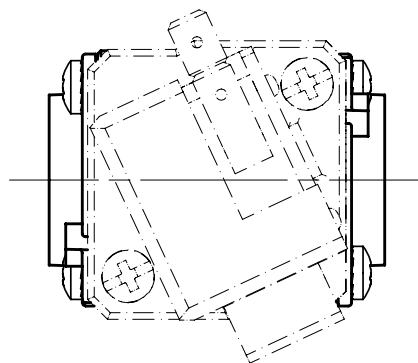
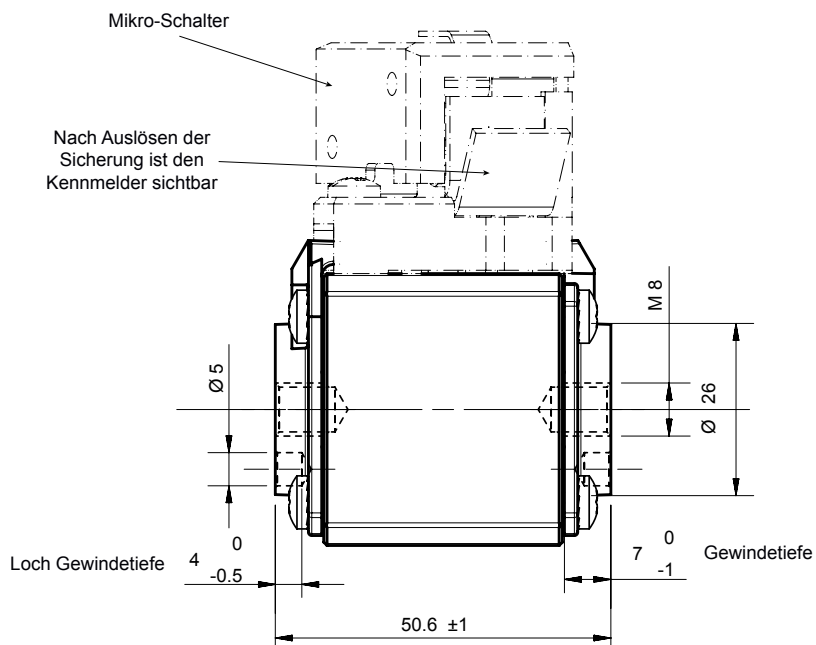
Abmessungen in mm

Protistor® Größe 30 aR

600 - 690VAC (IEC) / 700VAC (UL)

ABMESSUNGEN

Größe 30 Typ TTF (102920)



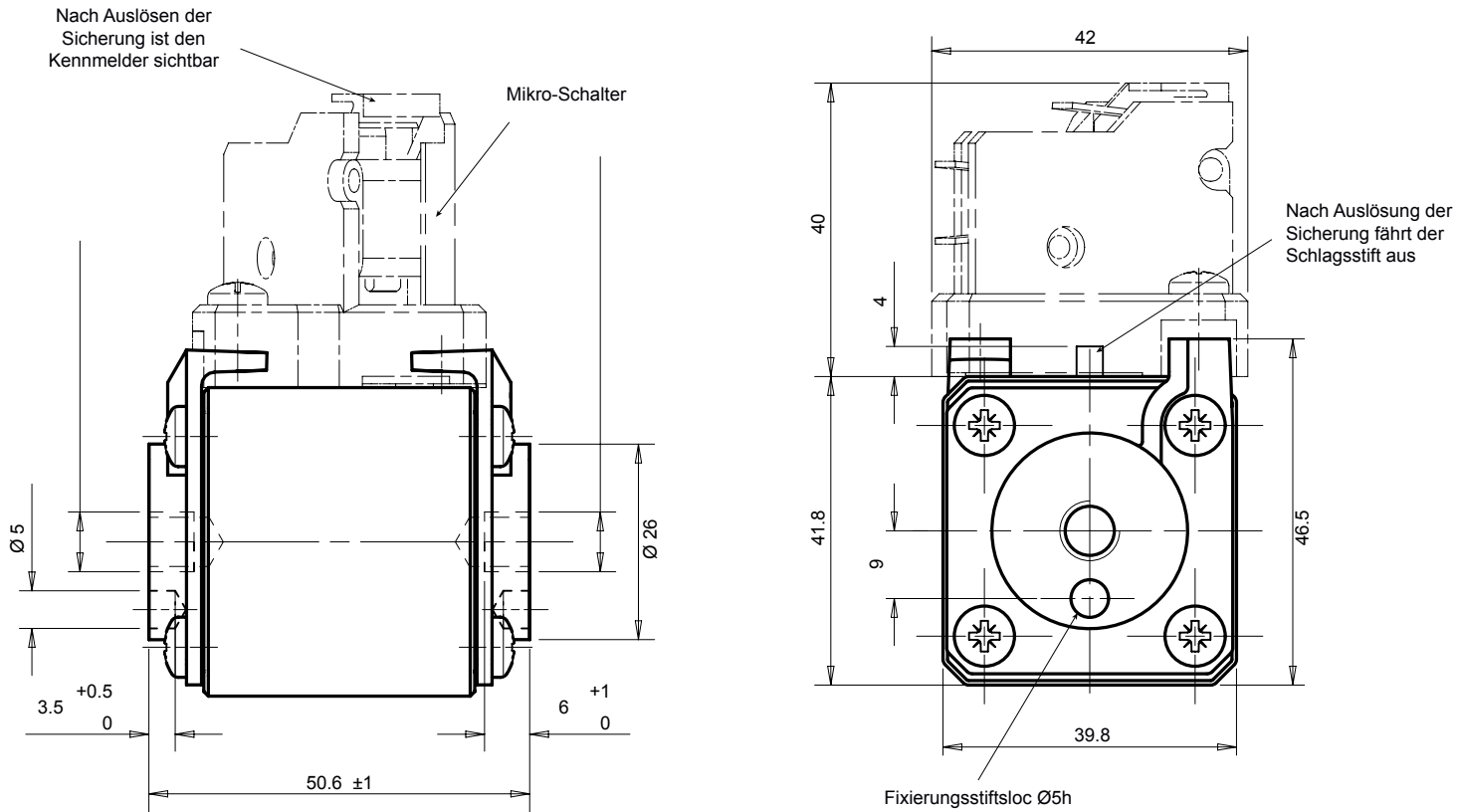
Abmessungen in mm

Protistor® Größe 30 aR

600 - 690VAC (IEC) / 700VAC (UL)

ABMESSUNGEN

Größe 30 Typ TTI (107300)



Abmessungen in mm

Protistor® Größe 30 aR

600 - 690VAC (IEC) / 700VAC (UL)

APPENDIX

Index

Katalog-nummer	Teile-nummer	Beschreibung 1	Seite
PC30UD69V50TF	S300373	6,9 URD 30 TT F 0050	2
PC30UD69V63TF	M300000	6,9 URD 30 TT F 0063	2
PC30UD69V80TF	S300051	6,9 URD 30 TT F 0080	2
PC30UD69V100TF	T300052	6,9 URD 30 TT F 0100	2
PC30UD69V125TF	V300053	6,9 URD 30 TT F 0125	2
PC30UD69V160TF	W300054	6,9 URD 30 TT F 0160	2
PC30UD69V200TF	X300055	6,9 URD 30 TT F 0200	2
PC30UD69V250TF	Y300056	6,9 URD 30 TT F 0250	2
PC30UD69V315TF	Z300057	6,9 URD 30 TT F 0315	2
PC30UD69V350TF	A300058	6,9 URD 30 TT F 0350	2
PC30UD69V400TF	B300059	6,9 URD 30 TT F 0400	2
PC30UD69V450TF	V300398	6,9 URD 30 TT F 0450	2
PC30UD69V500TF	W300399	6,9 URD 30 TT F 0500	2
PC30UD69V550TF	X300400	6,9 URD 30 TT F 0550	2
PC30UD60V630TF	L301770	6 URD 30 TT F 0630	2
A070UD30TTI50	V302744	A 070 URD 30 TTI 0050	2
A070UD30TTI63	A301967	A 070 URD 30 TTI 0063	2
A070UD30TTI80	V301962	A 070 URD 30 TTI 0080	2
A070UD30TTI100	W300744	A 070 URD 30 TTI 0100	2
A070UD30TTI125	G300708	A 070 URD 30 TTI 0125	2
A070UD30TTI160	N300576	A 070 URD 30 TTI 0160	2
A070UD30TTI200	P300577	A 070 URD 30 TTI 0200	2
A070UD30TTI250	Q300578	A 070 URD 30 TTI 0250	2
A070UD30TTI315	R300579	A 070 URD 30 TTI 0315	2
A070UD30TTI350	S300580	A 070 URD 30 TTI 0350	2
A070UD30TTI400	T300581	A 070 URD 30 TTI 0400	2
A070UD30TTI450	V300582	A 070 URD 30 TTI 0450	2
A070UD30TTI500	W300583	A 070 URD 30 TTI 0500	2
A070UD30TTI550	X300584	A 070 URD 30 TTI 0550	2
A065UD30TTI630	A302703	A 065 URD 30 TTI 0630	2
PC30UD69V50A	F301926	6,9 URD 30 D08 A 0050	3
PC30UD69V63A	E300108	6,9 URD 30 D08 A 0063	3
PC30UD69V80A	F300109	6,9 URD 30 D08 A 0080	3
PC30UD69V100A	G300110	6,9 URD 30 D08 A 0100	3
PC30UD69V125A	H300111	6,9 URD 30 D08 A 0125	3
PC30UD69V160A	J300112	6,9 URD 30 D08 A 0160	3
PC30UD69V200A	K300113	6,9 URD 30 D08 A 0200	3
PC30UD69V250A	L300114	6,9 URD 30 D08 A 0250	3
PC30UD69V315A	M300115	6,9 URD 30 D08 A 0315	3
PC30UD69V350A	N300116	6,9 URD 30 D08 A 0350	3
PC30UD69V400A	P300117	6,9 URD 30 D08 A 0400	3
PC30UD69V450A	A300403	6,9 URD 30 D08 A 0450	3
PC30UD69V500A	B300404	6,9 URD 30 D08 A 0500	3
PC30UD69V550A	C300405	6,9 URD 30 D08 A 0550	3
PC30UD69V50D1A	G301191	6,9 URD 30 D11 A 0050	3
PC30UD69V63D1A	Q300118	6,9 URD 30 D11 A 0063	3
PC30UD69V80D1A	R300119	6,9 URD 30 D11 A 0080	3
PC30UD69V100D1A	S300120	6,9 URD 30 D11 A 0100	3
PC30UD69V125D1A	T300121	6,9 URD 30 D11 A 0125	3
PC30UD69V160D1A	V300122	6,9 URD 30 D11 A 0160	3
PC30UD69V200D1A	W300123	6,9 URD 30 D11 A 0200	3
PC30UD69V250D1A	X300124	6,9 URD 30 D11 A 0250	3
PC30UD69V315D1A	Y300125	6,9 URD 30 D11 A 0315	3
PC30UD69V350D1A	Z300126	6,9 URD 30 D11 A 0350	3
PC30UD69V400D1A	A300127	6,9 URD 30 D11 A 0400	3

Protistor® Größe 30 aR

600 - 690VAC (IEC) / 700VAC (UL)

APPENDIX

Index

Katalog-nummer	Teile-nummer	Beschreibung 1	Seite
PC30UD69V450D1A	S300695	6,9 URD 30 D11 A 0450	3
PC30UD69V500D1A	Y301091	6,9 URD 30 D11 A 0500	3
PC30UD69V550D1A	Z301092	6,9 URD 30 D11 A 0550	3
A070UD30KI50	E301925	A 070 URD 30 KI 0050	4
A070UD30KI63	B300128	A 070 URD 30 KI 0063	4
A070UD30KI80	C300129	A 070 URD 30 KI 0080	4
A070UD30KI100	D300130	A 070 URD 30 KI 0100	4
A070UD30KI125	E300131	A 070 URD 30 KI 0125	4
A070UD30KI160	F300132	A 070 URD 30 KI 0160	4
A070UD30KI200	G300133	A 070 URD 30 KI 0200	4
A070UD30KI250	H300134	A 070 URD 30 KI 0250	4
A070UD30KI315	J300135	A 070 URD 30 KI 0315	4
A070UD30KI350	K300136	A 070 URD 30 KI 0350	4
A070UD30KI400	L300137	A 070 URD 30 KI 0400	4
A070UD30KI450	T301064	A 070 URD 30 KI 0450	4
A070UD30KI500	V301065	A 070 URD 30 KI 0500	4
A070UD30KI550	W301066	A 070 URD 30 KI 0550	4
A070UD30LI50	A301921	A 070 URD 30 LI 0050	4
A070UD30LI63	M300138	A 070 URD 30 LI 0063	4
A070UD30LI80	N300139	A 070 URD 30 LI 0080	4
A070UD30LI100	P300140	A 070 URD 30 LI 0100	4
A070UD30LI125	Q300141	A 070 URD 30 LI 0125	4
A070UD30LI160	R300142	A 070 URD 30 LI 0160	4
A070UD30LI200	S300143	A 070 URD 30 LI 0200	4
A070UD30LI250	T300144	A 070 URD 30 LI 0250	4
A070UD30LI315	V300145	A 070 URD 30 LI 0315	4
A070UD30LI350	W300146	A 070 URD 30 LI 0350	4
A070UD30LI400	X300147	A 070 URD 30 LI 0400	4
A070UD30LI450	K300527	A 070 URD 30 LI 0450	4
A070UD30LI500	L300528	A 070 URD 30 LI 0500	4
A070UD30LI550	M300529	A 070 URD 30 LI 0550	4
PC30UD69V50EF	R300372	6,9 URD 30 E F 0050	5
PC30UD69V63EF	H300088	6,9 URD 30 E F 0063	5
PC30UD69V80EF	J300089	6,9 URD 30 E F 0080	5
PC30UD69V100EF	K300090	6,9 URD 30 E F 0100	5
PC30UD69V125EF	L300091	6,9 URD 30 E F 0125	5
PC30UD69V160EF	M300092	6,9 URD 30 E F 0160	5
PC30UD69V200EF	N300093	6,9 URD 30 E F 0200	5
PC30UD69V250EF	P300094	6,9 URD 30 E F 0250	5
PC30UD69V315EF	Q300095	6,9 URD 30 E F 0315	5
PC30UD69V350EF	R300096	6,9 URD 30 E F 0350	5
PC30UD69V400EF	S300097	6,9 URD 30 E F 0400	5