

# NH Sicherungseinsätze gG 690VAC

Doppelkennmelder/spannungsführende Griffflaschen, Größe 000, 00, 0, 1, 2, 3

## NIEDERSpannungSSICHERUNGSEINSÄTZE NACH IEC

### NH SICHERUNGSEINSÄTZE



Das NH-System wird den Steck-Sicherungs-Systemen zugeordnet und setzt sich wie folgt zusammen:

- Sicherungssockel (eventuell mit Anschlussabdeckungen und Phasenabdeckung)
- Sicherungs-Einsätze mit Kontaktmessern
- Gerät zum Austausch der Sicherungs-Einsätze (Niederspannungs-Aufsteckgriff)

Wartung und Instandhaltung muss durch fachlich qualifiziertes Personal erfolgen.

NH-Sicherungs-Einsätze der Betriebsklasse „gG“ werden zum Schutz von Leitungen, Geräten und Anlagen eingesetzt. Sie schalten unzulässige Überströme und Kurzschlussströme bis zum Bemessungsausschaltstrom sicher ab. Sicherungs-Einsätze „gG“ schützen elektrische Geräte und Anlagen auch vor der elektrodynamischen Wirkung von hohen Kurzschlussströmen.

### TECHNISCHE DATEN ÜBERBLICK

Bemessungsbetriebsspannung AC	690 VAC
Spannungsbereich DC	250 ... 400 VDC
Bemessungsstrom (A)	2 ... 500 A
Baugröße lt. Norm	000, 00, 0, 1, 2, 3
Betriebsklasse/Charakteristik	gG
Ausschaltvermögen AC (IEC)	80 kA
Ausschaltvermögen DC (IEC)	80 kA
Material des (Sicherungs-) Körpers	Keramik
Material der Kontakte	Kupfer, versilbert

### PRODUKTVORTEILE

- Abmessungen nach DIN 43 620 Teil 1 bis 4
- Spannungsführende Griffflaschen
- Doppelkennmelder
- 0% Kadmium

### ANWENDUNGSBEREICHE

- Ganzbereichs-Sicherungseinsätze für Kabel- und Leitungsschutz

### TECHNISCHE NORMEN

- VDE 0636 Teil 201
- IEC 60269-1 und -2



# NH Sicherungseinsätze gG 690VAC

Doppelkennmelder/spannungsführende Griffflaschen, Größe 000, 00, 0, 1, 2, 3

## PRODUKTPALETTE



NH000GG69V2

### Größe 000 gG 690VAC

Katalognummer	Teilenummer	Bemessungsspannung AC (IEC)	Bemessungsspannung DC (IEC)	Bemessungsstrom I <sub>n</sub>	Bemessungsleistungsbilanz bei I <sub>n</sub>	Verpackungseinheit	Gewicht
NH000GG69V2	E228440	690 V	250 V	2 A	1,9 W	3	0,13 kg
NH000GG69V4	F228441	690 V	250 V	4 A	1,5 W	3	0,13 kg
NH000GG69V6	G228442	690 V	250 V	6 A	1,6 W	3	0,13 kg
NH000GG69V10	J228444	690 V	250 V	10 A	1,1 W	3	0,13 kg
NH000GG69V16	K228445	690 V	250 V	16 A	1,8 W	3	0,13 kg
NH000GG69V20	L228446	690 V	250 V	20 A	2,3 W	3	0,13 kg
NH000GG69V25	M228447	690 V	250 V	25 A	2,4 W	3	0,13 kg
NH000GG69V32	N228448	690 V	250 V	32 A	3,1 W	3	0,13 kg
NH000GG69V35	P228449	690 V	250 V	35 A	3 W	3	0,13 kg
NH000GG69V40	Q228450	690 V	250 V	40 A	3,7 W	3	0,13 kg
NH000GG69V50	R228451	690 V	250 V	50 A	4,1 W	3	0,13 kg
NH000GG69V63	S228452	690 V	250 V	63 A	5,4 W	3	0,13 kg
NH000GG69V80	T228453	690 V	250 V	80 A	6,5 W	3	0,13 kg



NH00GG69V32

### Größe 00 gG 690VAC

Katalognummer	Teilenummer	Bemessungsspannung AC (IEC)	Bemessungsspannung DC (IEC)	Bemessungsstrom I <sub>n</sub>	Bemessungsleistungsbilanz bei I <sub>n</sub>	Verpackungseinheit	Gewicht
NH00GG69V32	V228454	690 V	250 V	32 A	3,1 W	3	0,2 kg
NH00GG69V35	W228455	690 V	250 V	35 A	3 W	3	0,2 kg
NH00GG69V40	X228456	690 V	250 V	40 A	3,7 W	3	0,2 kg
NH00GG69V50	Y228457	690 V	250 V	50 A	4,1 W	3	0,2 kg
NH00GG69V63	Z228458	690 V	250 V	63 A	5,6 W	3	0,2 kg
NH00GG69V80	A228459	690 V	250 V	80 A	6,8 W	3	0,2 kg
NH00GG69V100	B228460	690 V	250 V	100 A	7,5 W	3	0,2 kg
NH00GG69V125	C228461	690 V	250 V	125 A	10 W	3	0,2 kg



NH0GG69V160

### Größe 0 gG 690VAC

Katalognummer	Teilenummer	Bemessungsspannung AC (IEC)	Bemessungsspannung DC (IEC)	Bemessungsstrom I <sub>n</sub>	Bemessungsleistungsbilanz bei I <sub>n</sub>	Verpackungseinheit	Gewicht
NH0GG69V6	D228462	690 V	400 V	6 A	1,6 W	3	0,27 kg
NH0GG69V10	E228463	690 V	400 V	10 A	1,1 W	3	0,27 kg
NH0GG69V16	F228464	690 V	400 V	16 A	1,8 W	3	0,27 kg
NH0GG69V20	G228465	690 V	400 V	20 A	2,3 W	3	0,27 kg
NH0GG69V25	H228466	690 V	400 V	25 A	2,4 W	3	0,27 kg
NH0GG69V32	J228467	690 V	400 V	32 A	3,1 W	3	0,27 kg
NH0GG69V35	K228468	690 V	400 V	35 A	3 W	3	0,27 kg
NH0GG69V40	L228469	690 V	400 V	40 A	3,7 W	3	0,27 kg
NH0GG69V50	M228470	690 V	400 V	50 A	4,1 W	3	0,27 kg
NH0GG69V63	N228471	690 V	400 V	63 A	6,6 W	3	0,27 kg
NH0GG69V80	P228472	690 V	400 V	80 A	8 W	3	0,27 kg
NH0GG69V100	Q228473	690 V	400 V	100 A	9,4 W	3	0,27 kg
NH0GG69V125	R228474	690 V	400 V	125 A	11,8 W	3	0,27 kg
NH0GG69V160	S228475	690 V	400 V	160 A	14,6 W	3	0,27 kg

# NH Sicherungseinsätze gG 690VAC

Doppelkennmelder/spannungsführende Griffflaschen, Größe 000, 00, 0, 1, 2, 3

## PRODUKTPALETTE



NH1GG69V20

### Größe 1 gG 690VAC

Katalognummer	Teilenummer	Bemessungsspannung AC (IEC)	Bemessungsspannung DC (IEC)	Bemessungsstrom I <sub>n</sub>	Bemessungsleistung abgabe bei I <sub>n</sub>	Breite	Verpackungseinheit	Gewicht
NH1GG69V16	T228476	690 V	400 V	16 A	1,8 W	29,5 mm	3	0,27 kg
NH1GG69V20	V228477	690 V	400 V	20 A	2,3 W	29,5 mm	3	0,27 kg
NH1GG69V25	W228478	690 V	400 V	25 A	2,4 W	29,5 mm	3	0,27 kg
NH1GG69V32	X228479	690 V	400 V	32 A	3,1 W	29,5 mm	3	0,27 kg
NH1GG69V35	Y228480	690 V	400 V	35 A	3 W	29,5 mm	3	0,27 kg
NH1GG69V40	Z228481	690 V	400 V	40 A	3,7 W	29,5 mm	3	0,27 kg
NH1GG69V50	A228482	690 V	400 V	50 A	4,1 W	29,5 mm	3	0,27 kg
NH1GG69V63	B228483	690 V	400 V	63 A	6,6 W	29,5 mm	3	0,27 kg
NH1GG69V80	C228484	690 V	400 V	80 A	8 W	29,5 mm	3	0,27 kg
NH1GG69V100	D228485	690 V	400 V	100 A	9,4 W	29,5 mm	3	0,27 kg
NH1GG69V125	E228486	690 V	400 V	125 A	11,8 W	39,5 mm	3	0,42 kg
NH1GG69V160	F228487	690 V	400 V	160 A	14,6 W	39,5 mm	3	0,42 kg
NH1GG69V200	G228488	690 V	400 V	200 A	18 W	39,5 mm	3	0,42 kg
NH1GG69V224	V233261	690 V	400 V	224 A	19 W	39,5 mm	3	0,42 kg
NH1GG69V250	W233262	690 V	400 V	250 A	20 W	39,5 mm	3	0,42 kg



NH2GG69V32

### Größe 2 gG 690VAC

Katalognummer	Teilenummer	Bemessungsspannung AC (IEC)	Bemessungsspannung DC (IEC)	Bemessungsstrom I <sub>n</sub>	Bemessungsleistung abgabe bei I <sub>n</sub>	Breite	Verpackungseinheit	Gewicht
NH2GG69V32	H228489	690 V	250 V	32 A	3,1 W	39,5 mm	3	0,42 kg
NH2GG69V35	J228490	690 V	250 V	35 A	3 W	39,5 mm	3	0,42 kg
NH2GG69V40	K228491	690 V	250 V	40 A	3,7 W	39,5 mm	3	0,42 kg
NH2GG69V50	L228492	690 V	250 V	50 A	4,1 W	39,5 mm	3	0,42 kg
NH2GG69V63	M228493	690 V	250 V	63 A	6,8 W	39,5 mm	3	0,42 kg
NH2GG69V80	N228494	690 V	250 V	80 A	8,3 W	39,5 mm	3	0,42 kg
NH2GG69V100	P228495	690 V	250 V	100 A	10,7 W	39,5 mm	3	0,42 kg
NH2GG69V125	Q228496	690 V	250 V	125 A	12,2 W	39,5 mm	3	0,42 kg
NH2GG69V160	R228497	690 V	250 V	160 A	15 W	39,5 mm	3	0,42 kg
NH2GG69V200	S228498	690 V	250 V	200 A	18,5 W	39,5 mm	3	0,42 kg
NH2GG69V224	T228499	690 V	250 V	224 A	19,2 W	39,5 mm	3	0,42 kg
NH2GG69V250	V228500	690 V	250 V	250 A	20,6 W	39,5 mm	3	0,42 kg
NH2GG69V300	W228501	690 V	250 V	300 A	21 W	51 mm	3	0,64 kg
NH2GG69V315	X228502	690 V	250 V	315 A	25 W	51 mm	3	0,64 kg
NH2GG69V355	Y228503	690 V	250 V	355 A	31,5 W	51 mm	3	0,64 kg



NH3GG69V500

### Größe 3 gG 690VAC

Katalognummer	Teilenummer	Bemessungsspannung AC (IEC)	Bemessungsspannung DC (IEC)	Bemessungsstrom I <sub>n</sub>	Bemessungsleistung abgabe bei I <sub>n</sub>	Breite	Verpackungseinheit	Gewicht
NH3GG69V250	Z228504	690 V	250 V	250 A	21,1 W	51 mm	1	0,65 kg
NH3GG69V300	A228505	690 V	250 V	300 A	22,6 W	51 mm	1	0,65 kg
NH3GG69V315	B228506	690 V	250 V	315 A	25 W	51 mm	1	0,65 kg
NH3GG69V355	C228507	690 V	250 V	355 A	32 W	51 mm	1	0,65 kg
NH3GG69V400	D228508	690 V	250 V	400 A	34 W	70 mm	1	1,05 kg
NH3GG69V425	E228509	690 V	250 V	425 A	34 W	70 mm	1	1,05 kg
NH3GG69V500	F228510	690 V	250 V	500 A	43 W	70 mm	1	1,05 kg

# NH Sicherungseinsätze gG 690VAC

Doppelkennmelder/spannungsführende Griffflaschen, Größe 000, 00, 0, 1, 2, 3

## TECHNISCHE DATEN

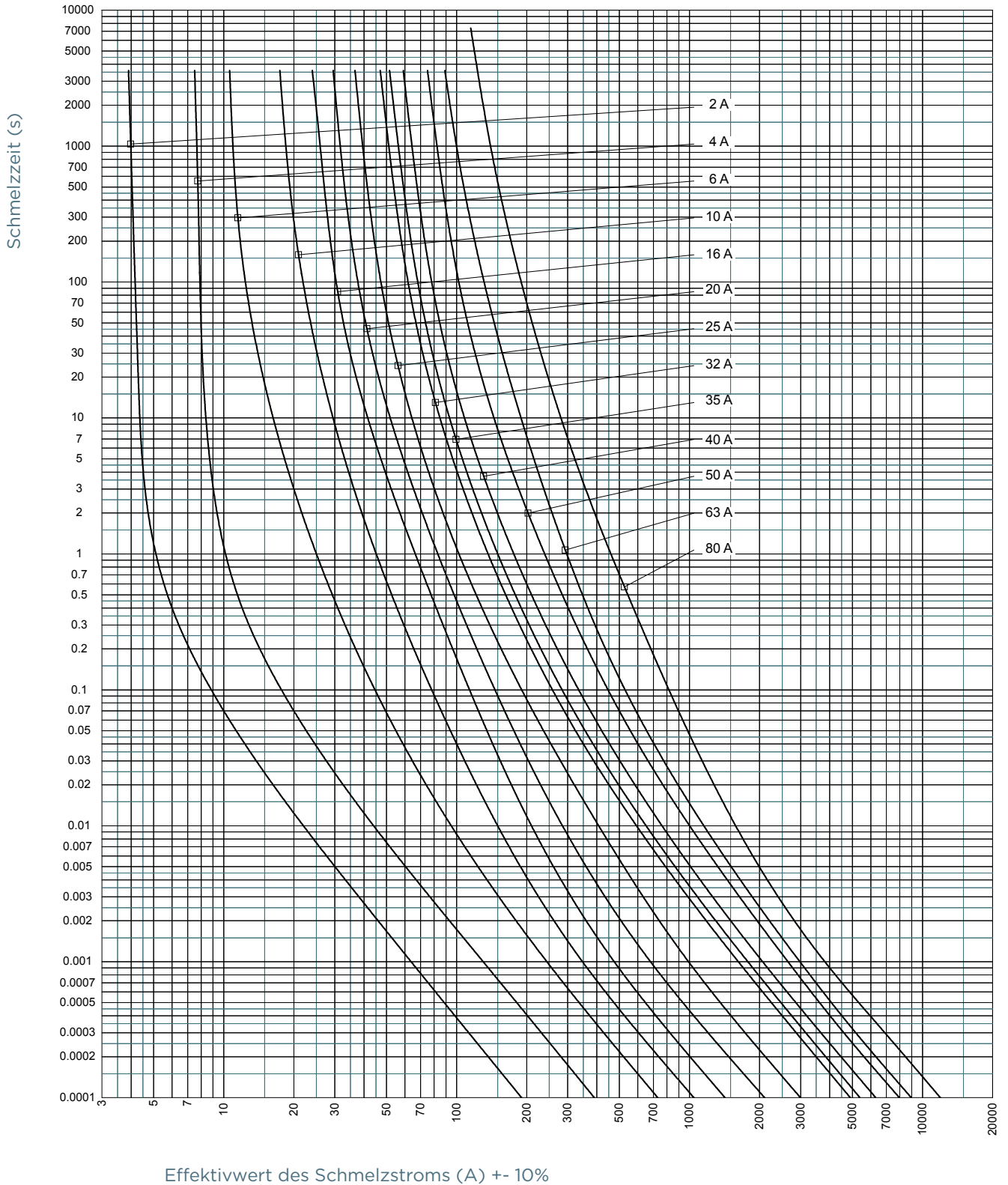
	Größe 000	Größe 00	Größe 0	Größe 1	Größe 2	Größe 3
Größe	000	00	0	1	2	3
Bemessungsstrom	2 ... 80 A	32 ... 125 A	6 ... 160 A	16 ... 250 A	32 ... 335 A	250 ... 500 A
Bemessungsausschaltvermögen AC	80 kA	80 kA	80 kA	80 kA	80 kA	80 kA
Bemessungsspannung AC	690 V	690 V	690 V	690 V	690 V	690 V
Bemessungsspannung DC	250 V	250 V	400 V	400 V	250 V	250 V
Anzeigesystem	Doppelkennmelder	Doppelkennmelder	Doppelkennmelder	Doppelkennmelder	Doppelkennmelder	Doppelkennmelder
Breite	21 mm	30 mm	30 mm	40 mm	52 mm	72 mm

# NH Sicherungseinsätze gG 690VAC

Doppelkennmelder/spannungsführende Griffflaschen, Größe 000, 00, 0, 1, 2, 3

## ZEIT-STROM KENNLINIEN

Größe 000

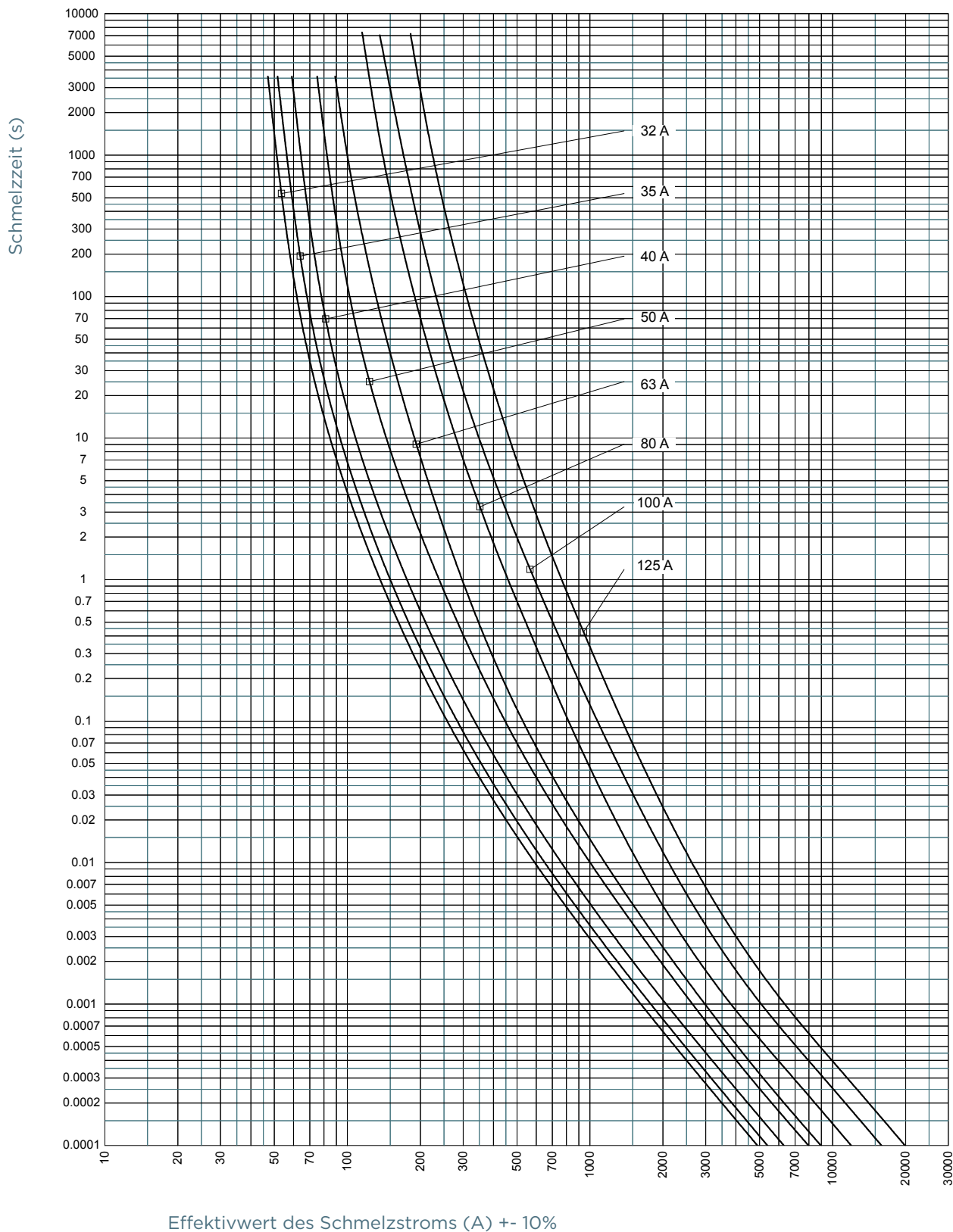


# NH Sicherungseinsätze gG 690VAC

Doppelkennmelder/spannungsführende Griffflaschen, Größe 000, 00, 0, 1, 2, 3

## ZEIT-STROM KENNLINIEN

Größe 00

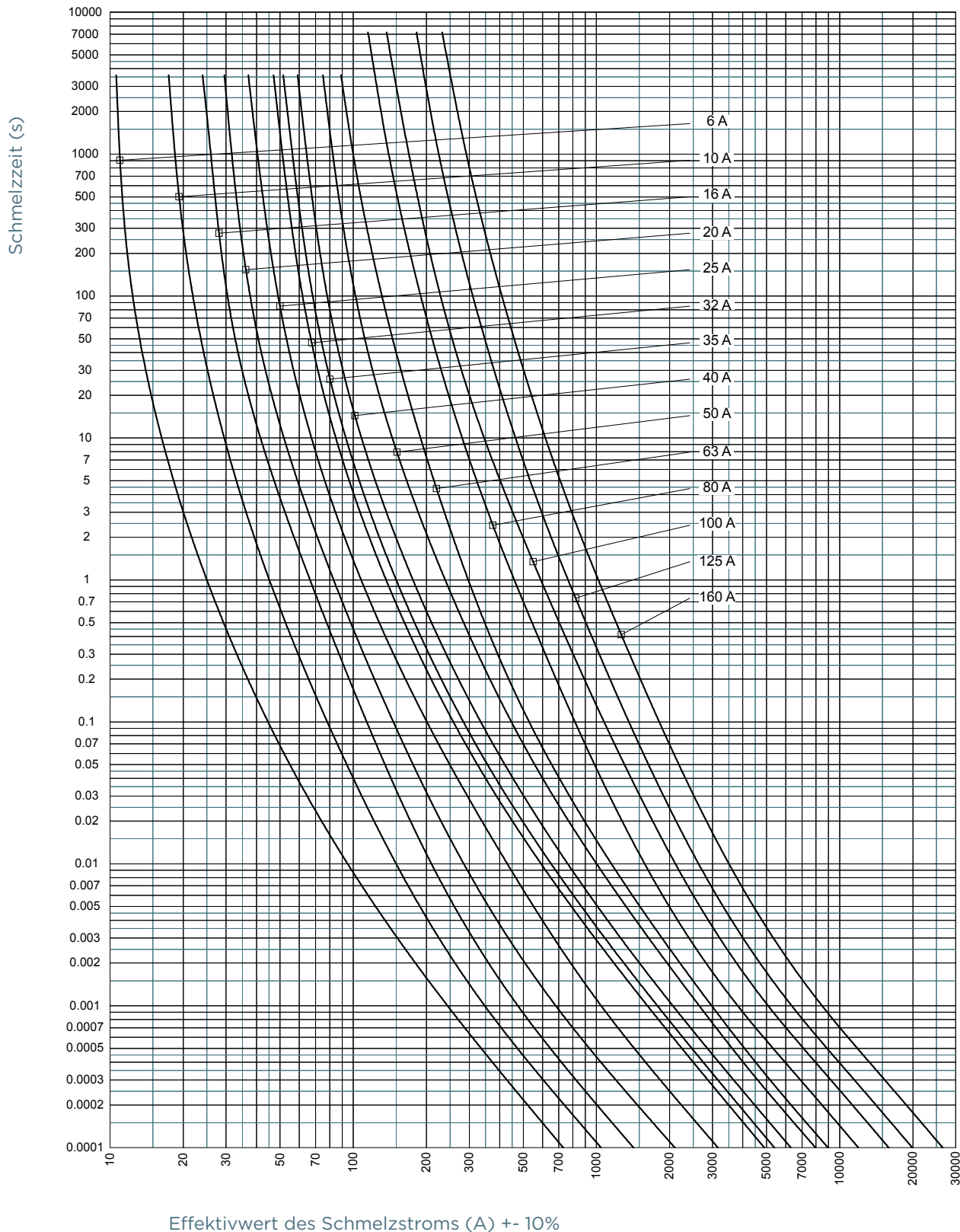


# NH Sicherungseinsätze gG 690VAC

Doppelkennmelder/spannungsführende Griffflaschen, Größe 000, 00, 0, 1, 2, 3

## ZEIT-STROM KENNLINIEN

Größe 0

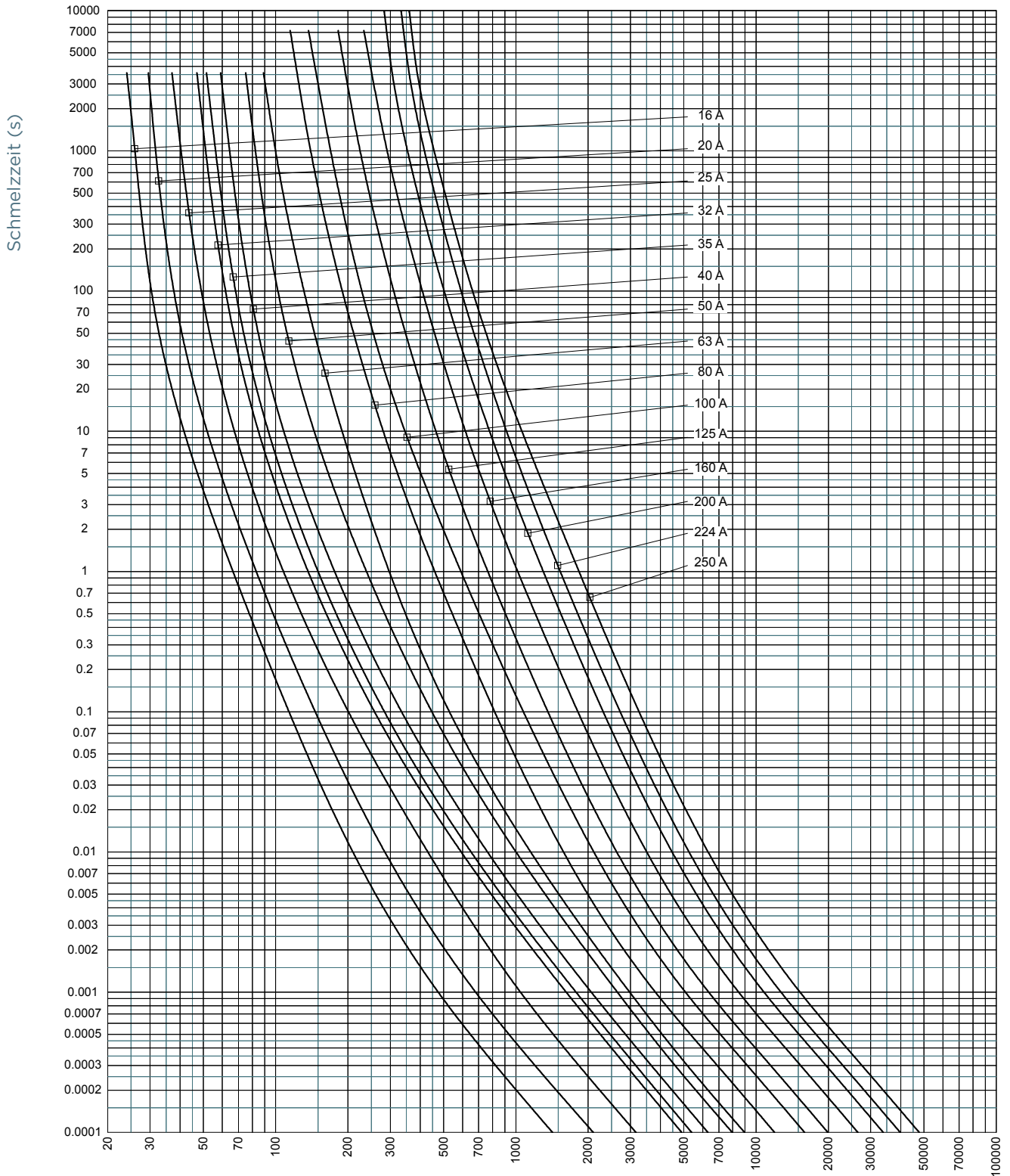


# NH Sicherungseinsätze gG 690VAC

Doppelkennmelder/spannungsführende Griffflaschen, Größe 000, 00, 0, 1, 2, 3

## ZEIT-STROM KENNLINIEN

Größe 1



Effektivwert des Schmelzstroms (A) +/- 10%

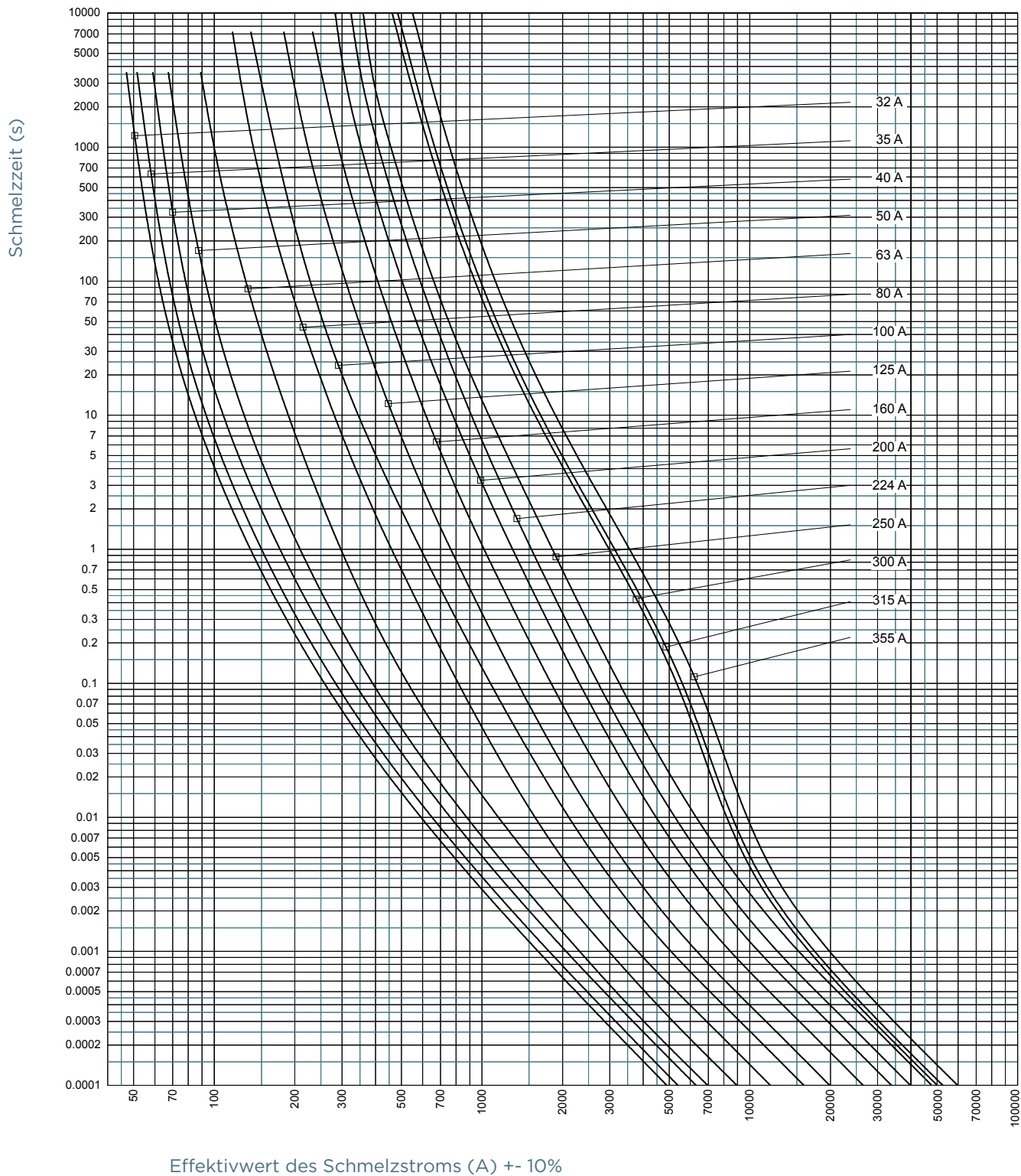


# NH Sicherungseinsätze gG 690VAC

Doppelkennmelder/spannungsführende Griffflaschen, Größe 000, 00, 0, 1, 2, 3

## ZEIT-STROM KENNLINIEN

Größe 2

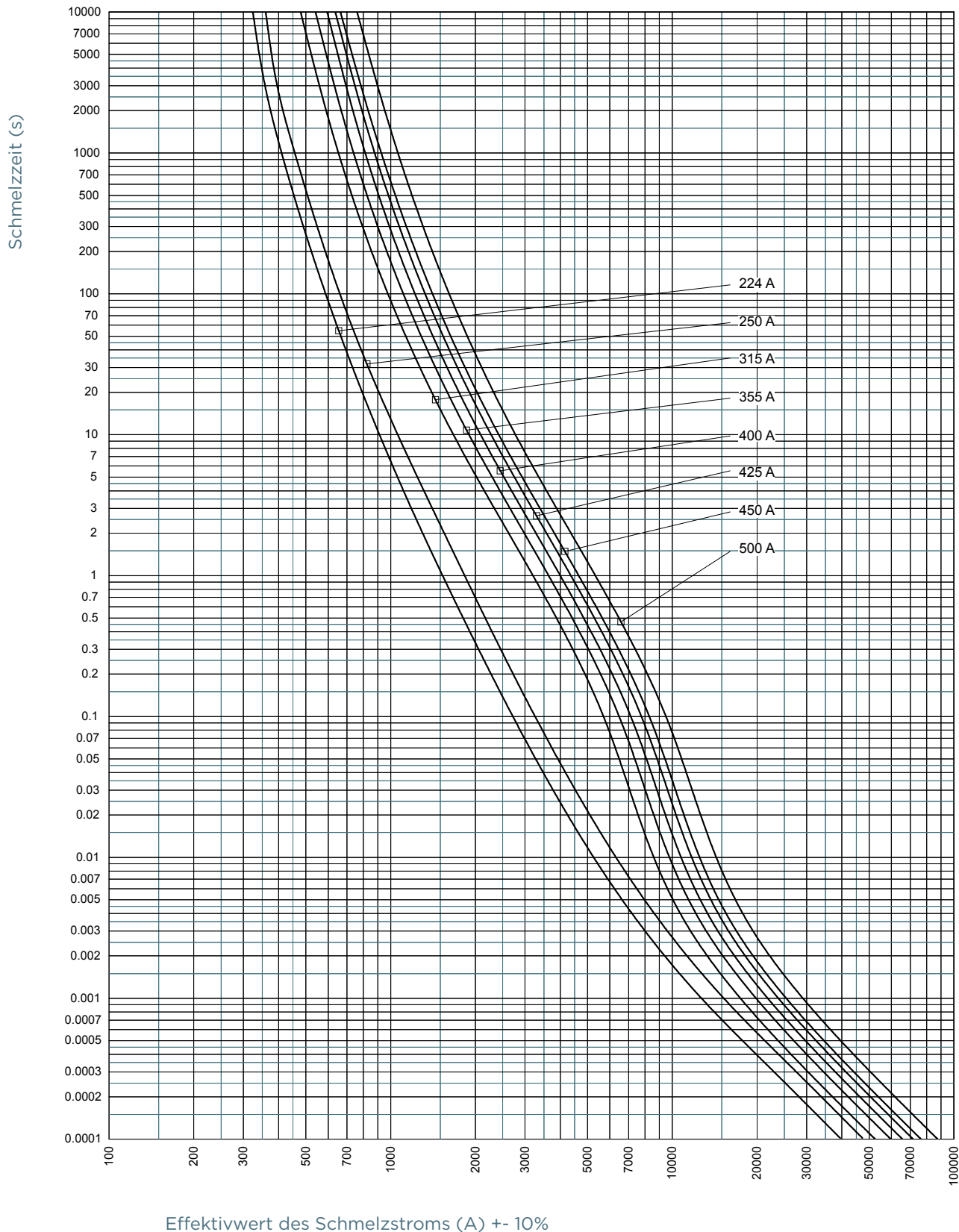


# NH Sicherungseinsätze gG 690VAC

Doppelkennmelder/spannungsführende Griffflaschen, Größe 000, 00, 0, 1, 2, 3

## ZEIT-STROM KENNLINIEN

### Größe 3

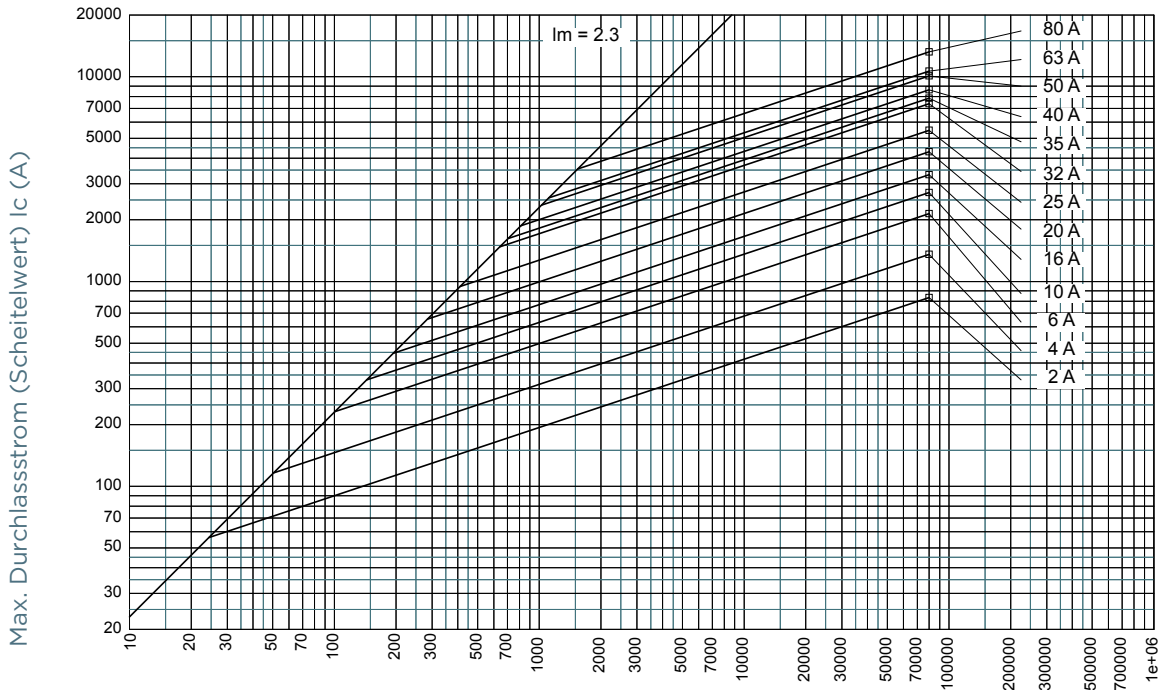


# NH Sicherungseinsätze gG 690VAC

Doppelkennmelder/spannungsführende Griffflaschen, Größe 000, 00, 0, 1, 2, 3

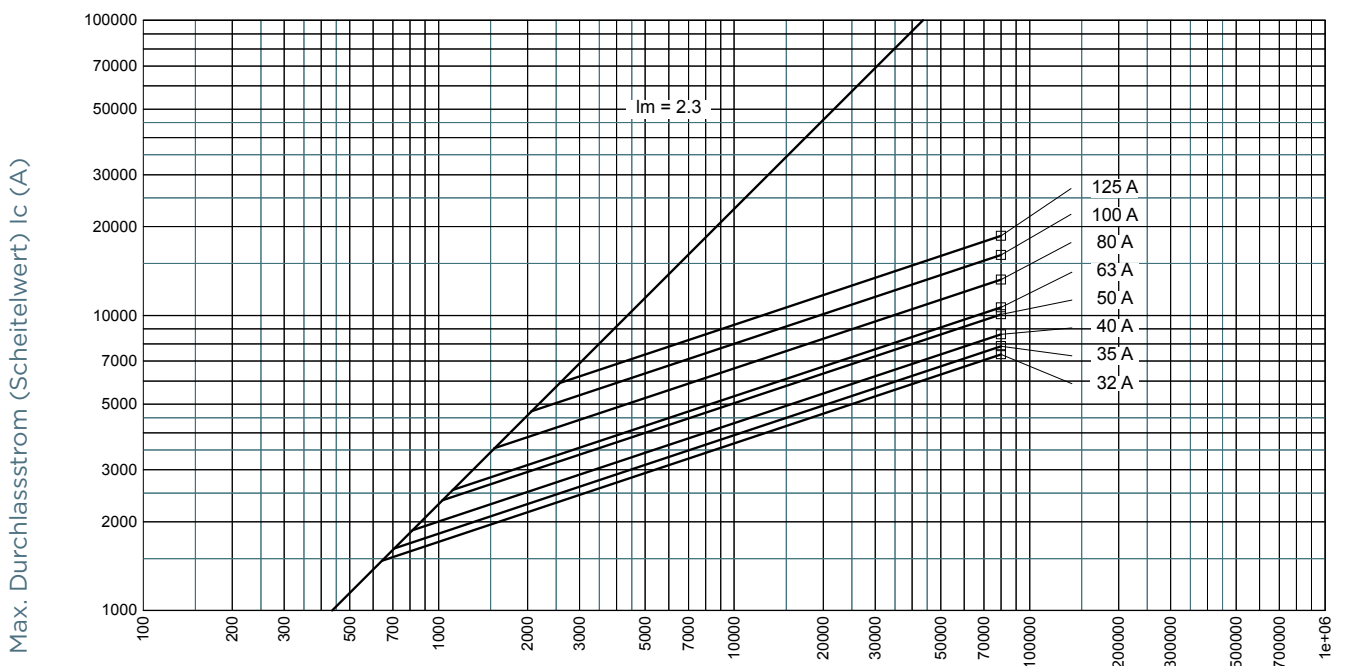
## DURCHLASSSTROM-KENNLINIE

### Größe 000



50 Hz Effektivwert des unbeeinflussten Stromes (Sym.)  $I_p$  (A)

### Größe 00



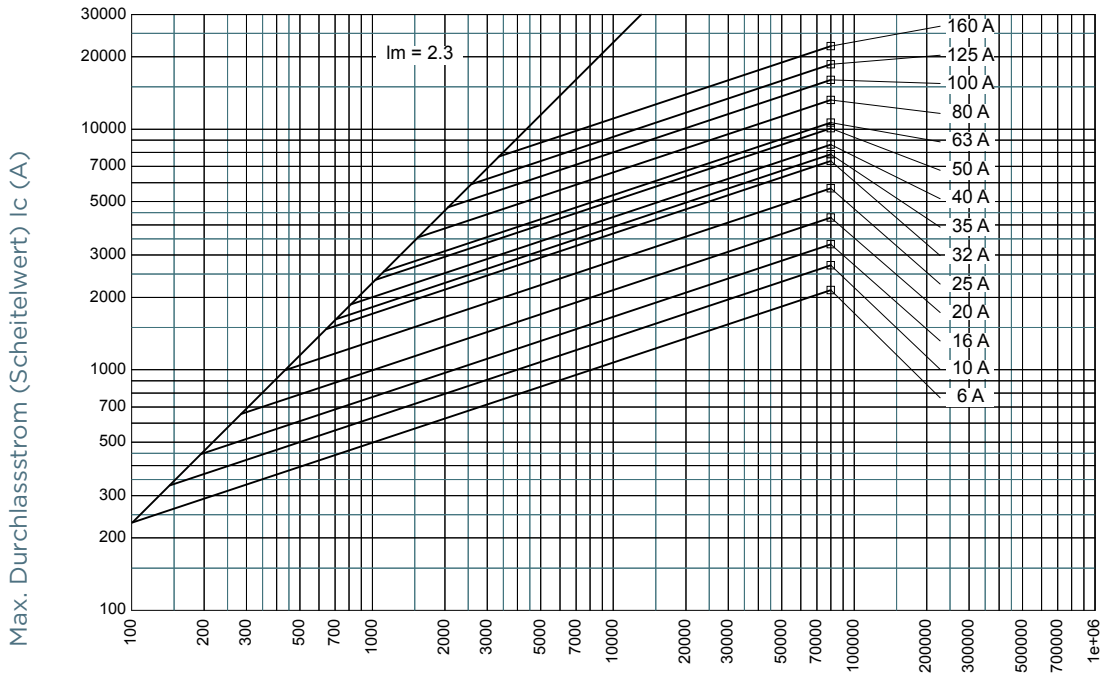
50 Hz Effektivwert des unbeeinflussten Stromes (Sym.)  $I_p$  (A)

# NH Sicherungseinsätze gG 690VAC

Doppelkennmelder/spannungsführende Griffflaschen, Größe 000, 00, 0, 1, 2, 3

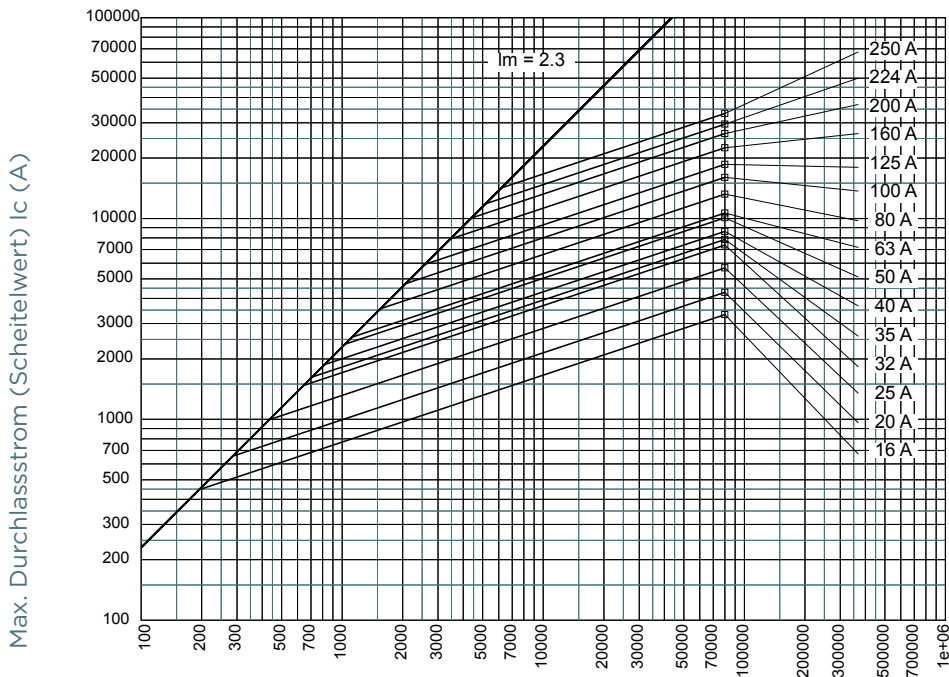
## DURCHLASSSTROM-KENNLINIE

### Größe 0



50 Hz Effektivwert des unbeeinflussten Stromes (Sym.)  $I_p$  (A)

### Größe 1



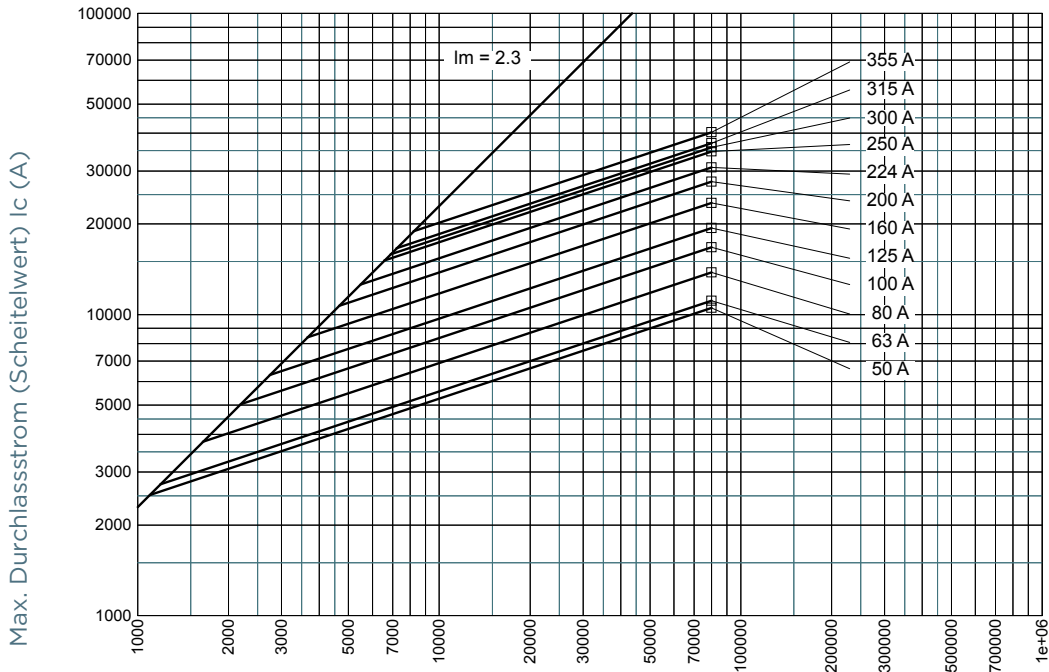
50 Hz Effektivwert des unbeeinflussten Stromes (Sym.)  $I_p$  (A)

# NH Sicherungseinsätze gG 690VAC

Doppelkennmelder/spannungsführende Griffflaschen, Größe 000, 00, 0, 1, 2, 3

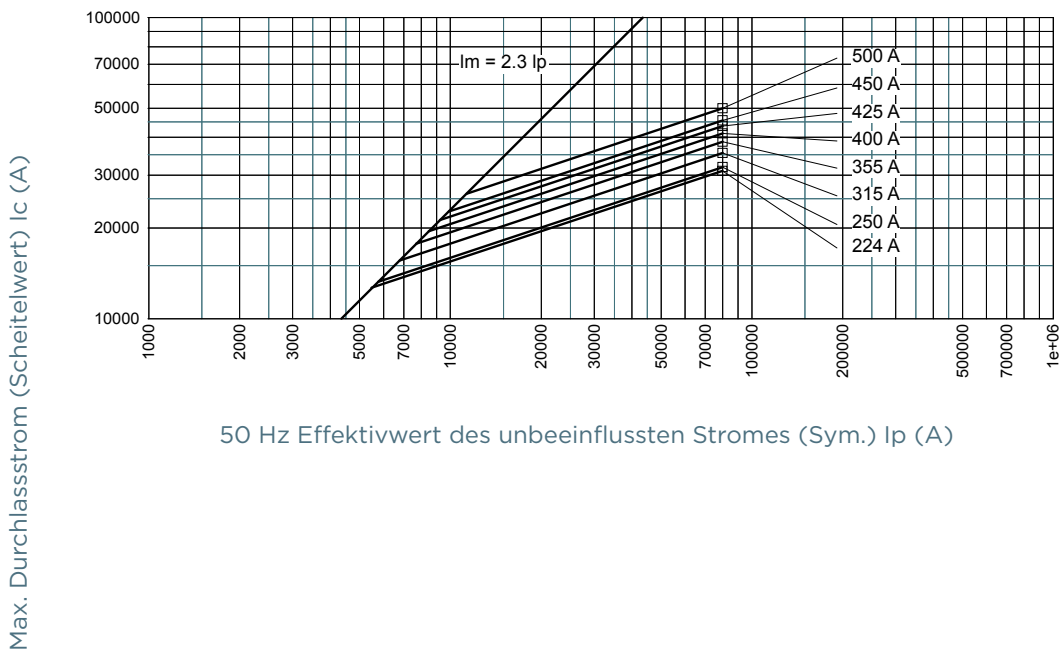
## DURCHLASSSTROM-KENNLINIE

### Größe 2



50 Hz Effektivwert des unbeeinflussten Stromes (Sym.)  $I_p$  (A)

### Größe 3



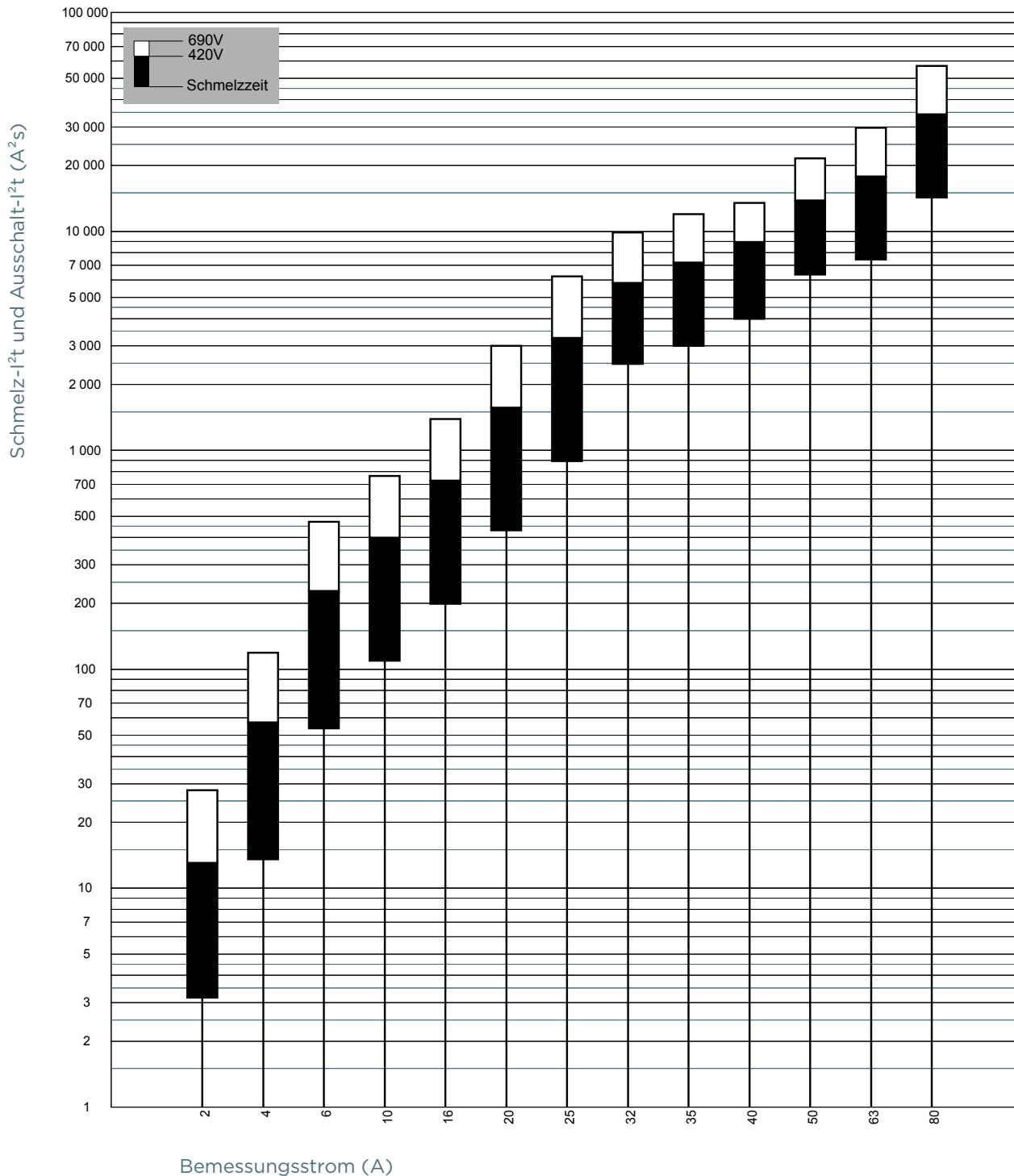
50 Hz Effektivwert des unbeeinflussten Stromes (Sym.)  $I_p$  (A)

# NH Sicherungseinsätze gG 690VAC

Doppelkennmelder/spannungsführende Griffflaschen, Größe 000, 00, 0, 1, 2, 3

## SCHMELZ-I<sup>2</sup>T UND AUSSCHALT-I<sup>2</sup>T WERTE

Größe 000

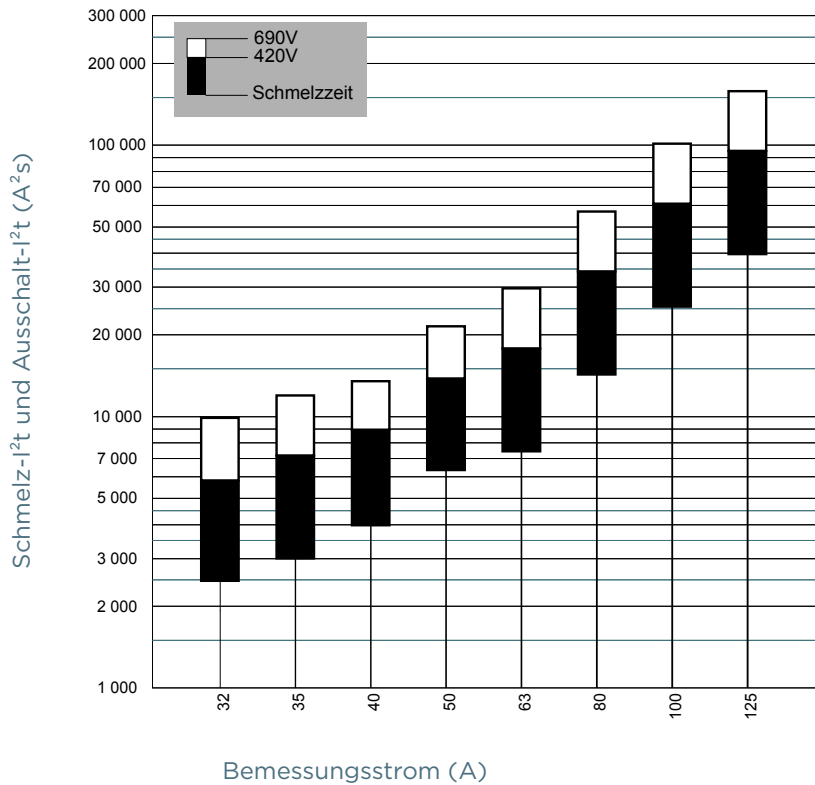


# NH Sicherungseinsätze gG 690VAC

Doppelkennmelder/spannungsführende Griffflaschen, Größe 000, 00, 0, 1, 2, 3

## SCHMELZ-I<sup>2</sup>T UND AUSSCHALT-I<sup>2</sup>T WERTE

### Größe 00

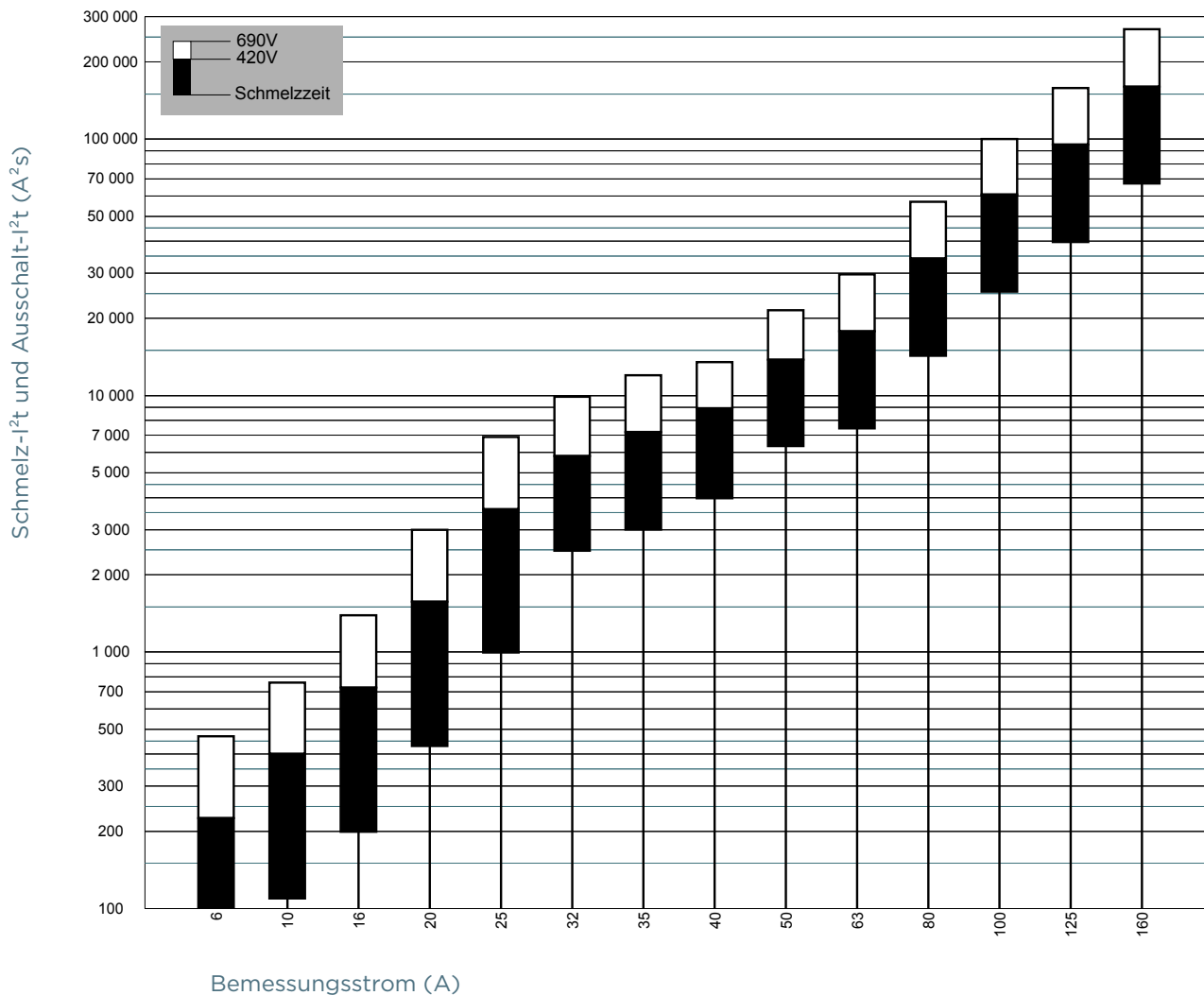


# NH Sicherungseinsätze gG 690VAC

Doppelkennmelder/spannungsführende Griffflaschen, Größe 000, 00, 0, 1, 2, 3

## SCHMELZ-I<sup>2</sup>T UND AUSSCHALT-I<sup>2</sup>T WERTE

Größe 0



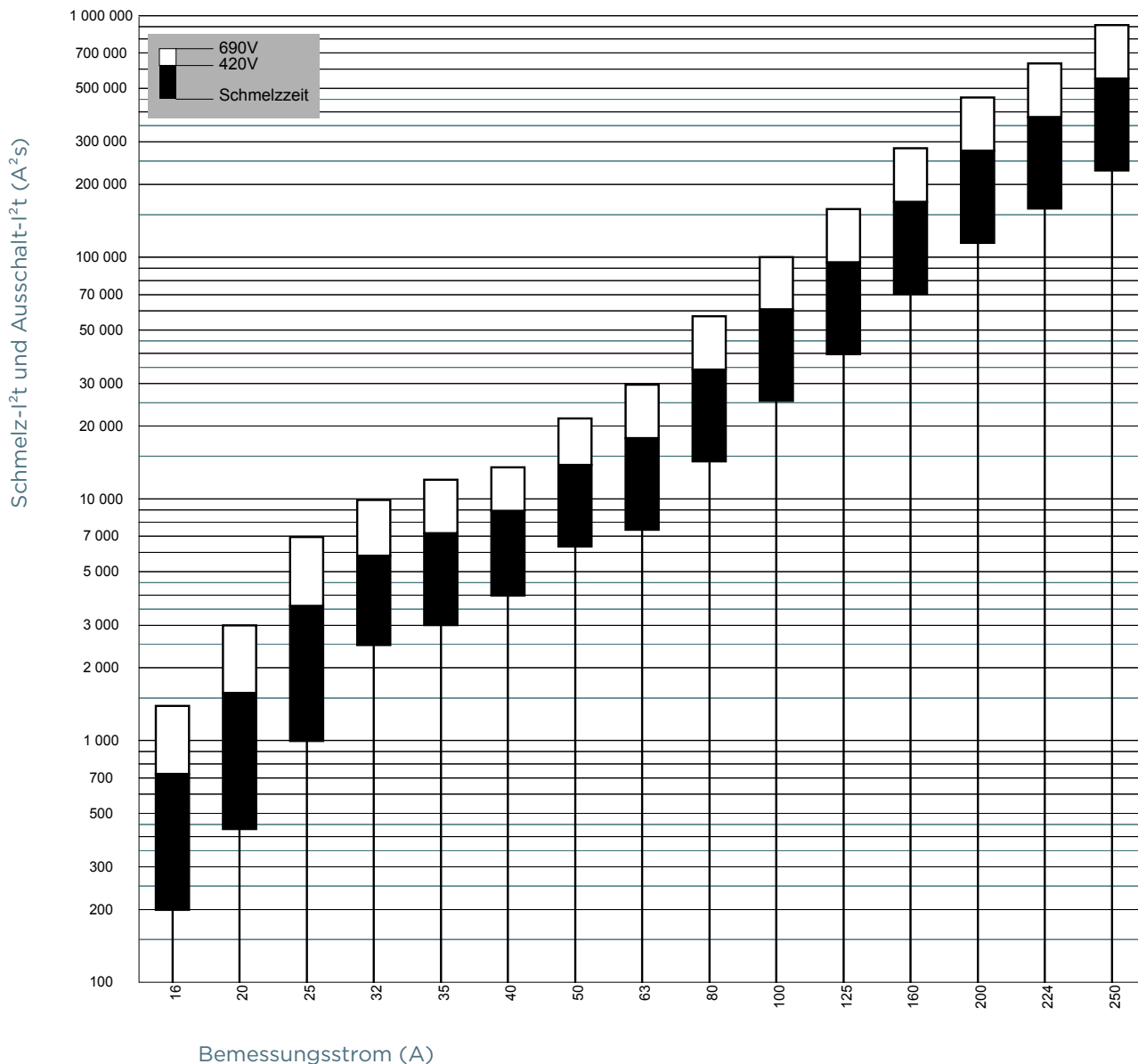


# NH Sicherungseinsätze gG 690VAC

Doppelkennmelder/spannungsführende Griffflaschen, Größe 000, 00, 0, 1, 2, 3

## SCHMELZ-I<sup>2</sup>T UND AUSSCHALT-I<sup>2</sup>T WERTE

### Größe 1

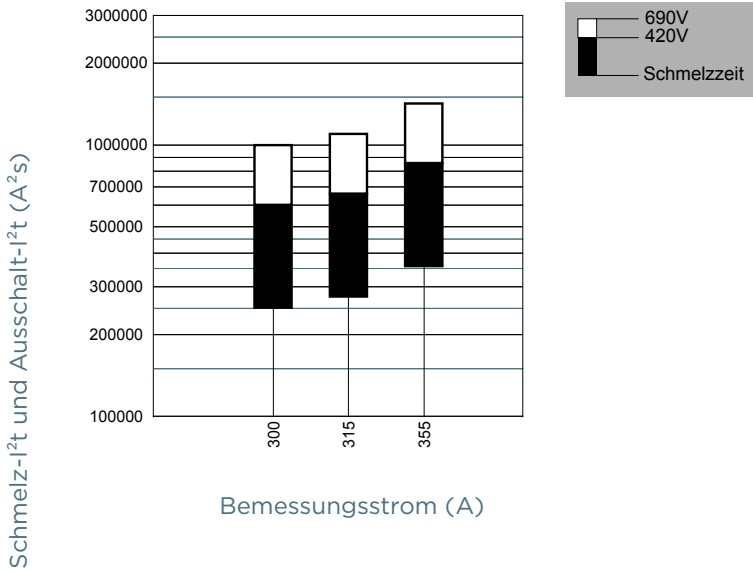


# NH Sicherungseinsätze gG 690VAC

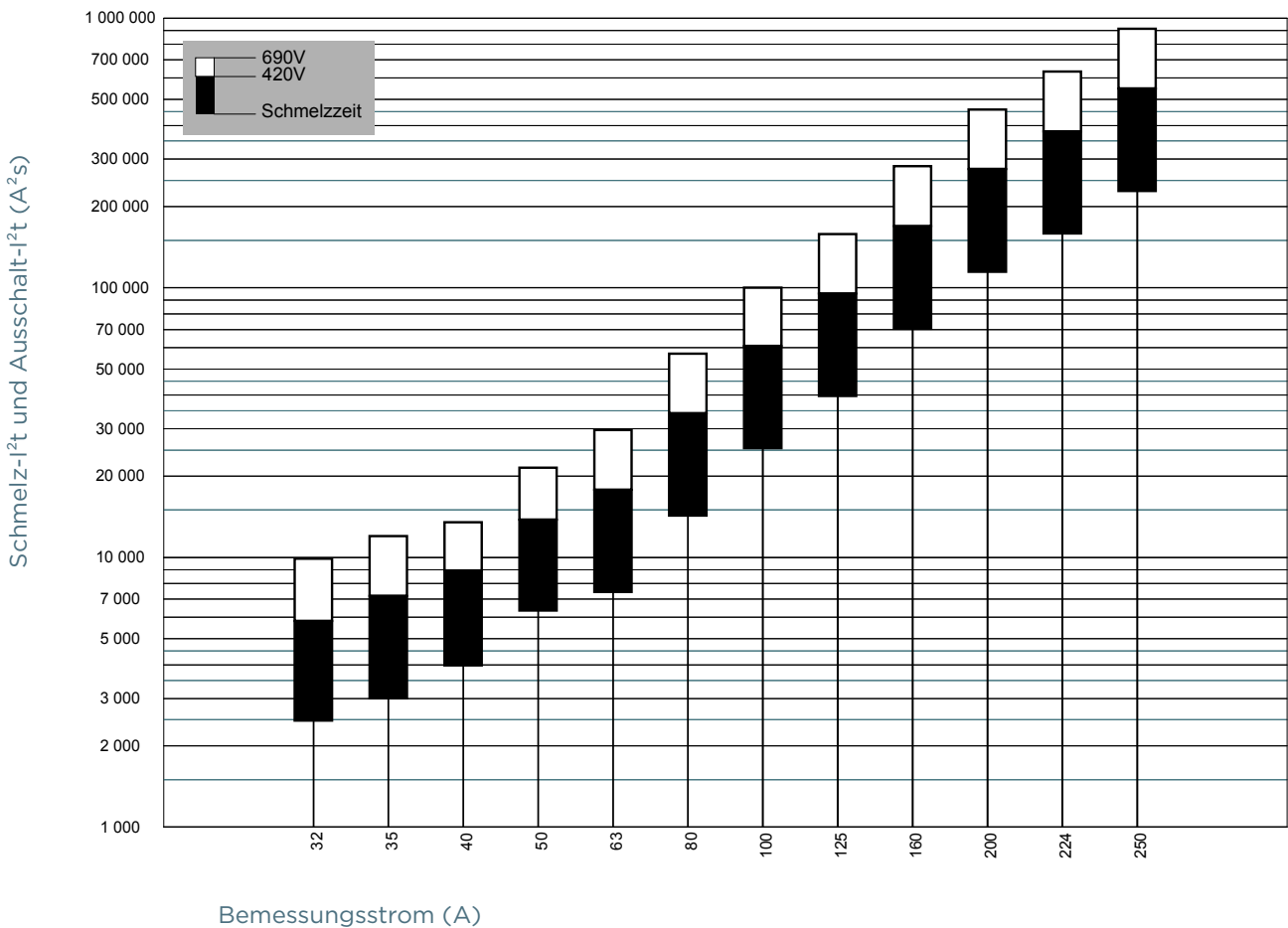
Doppelkennmelder/spannungsführende Griffflaschen, Größe 000, 00, 0, 1, 2, 3

## SCHMELZ-I<sup>2</sup>T UND AUSSCHALT-I<sup>2</sup>T WERTE

### Größe 2, 300-355A



### Größe 2, 32-250A

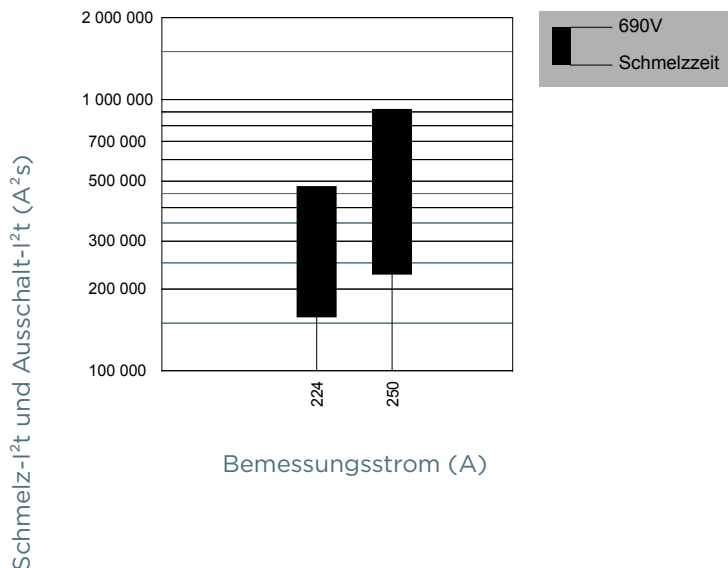


# NH Sicherungseinsätze gG 690VAC

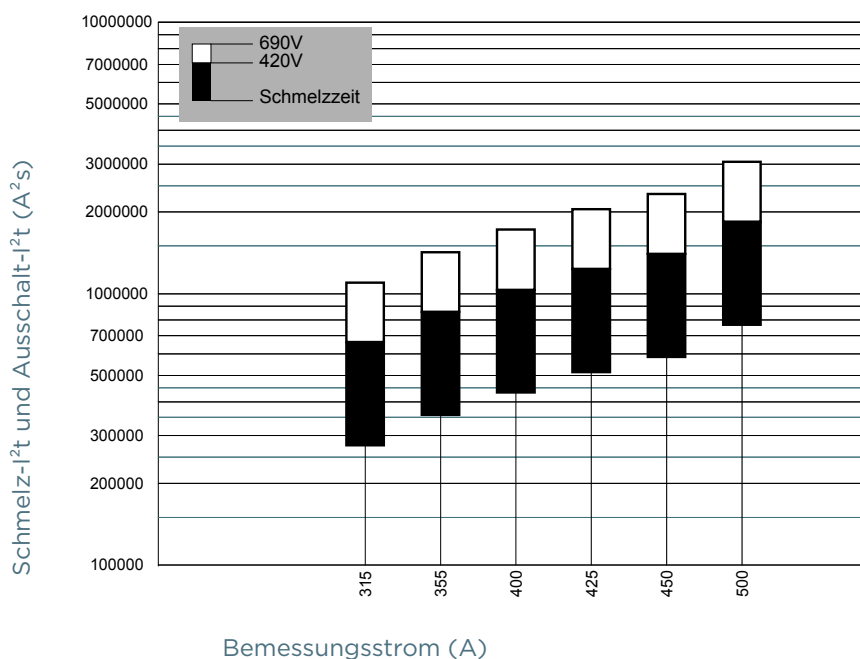
Doppelkennmelder/spannungsführende Griffflaschen, Größe 000, 00, 0, 1, 2, 3

## SCHMELZ-I<sup>2</sup>T UND AUSSCHALT-I<sup>2</sup>T WERTE

### Größe 3, 224-250A



### Größe 3, 315-500A

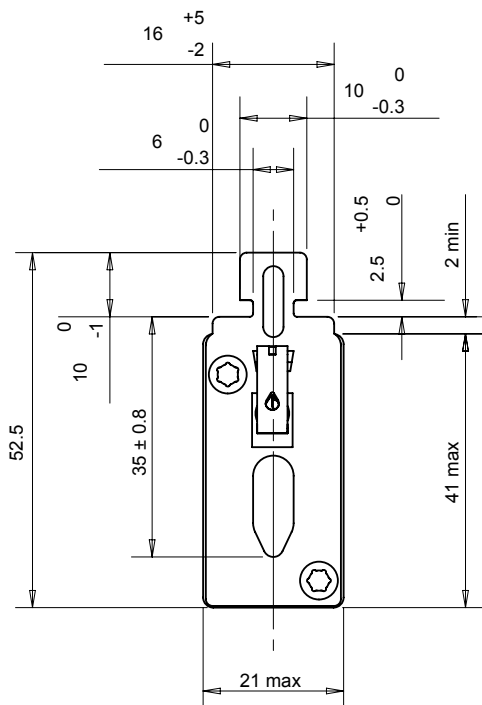
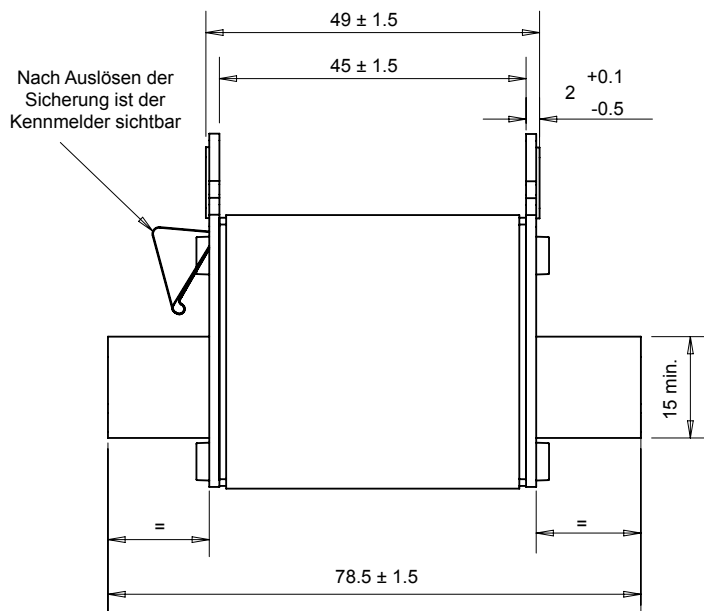


# NH Sicherungseinsätze gG 690VAC

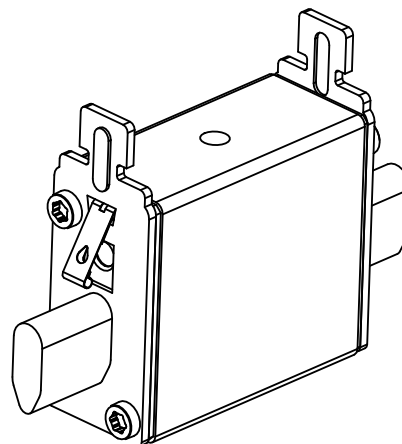
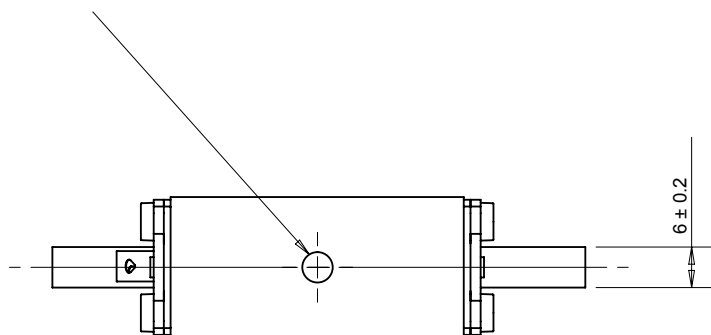
Doppelkennmelder/spannungsführende Griffflaschen, Größe 000, 00, 0, 1, 2, 3

## ABMESSUNGEN

### Größe 000 mit Doppelkennmelder



Roter Kennmelder signalisiert die Betriebsbereitschaft. Nach Auslösen der Sicherung ist der rote Kennmelder nicht mehr sichtbar



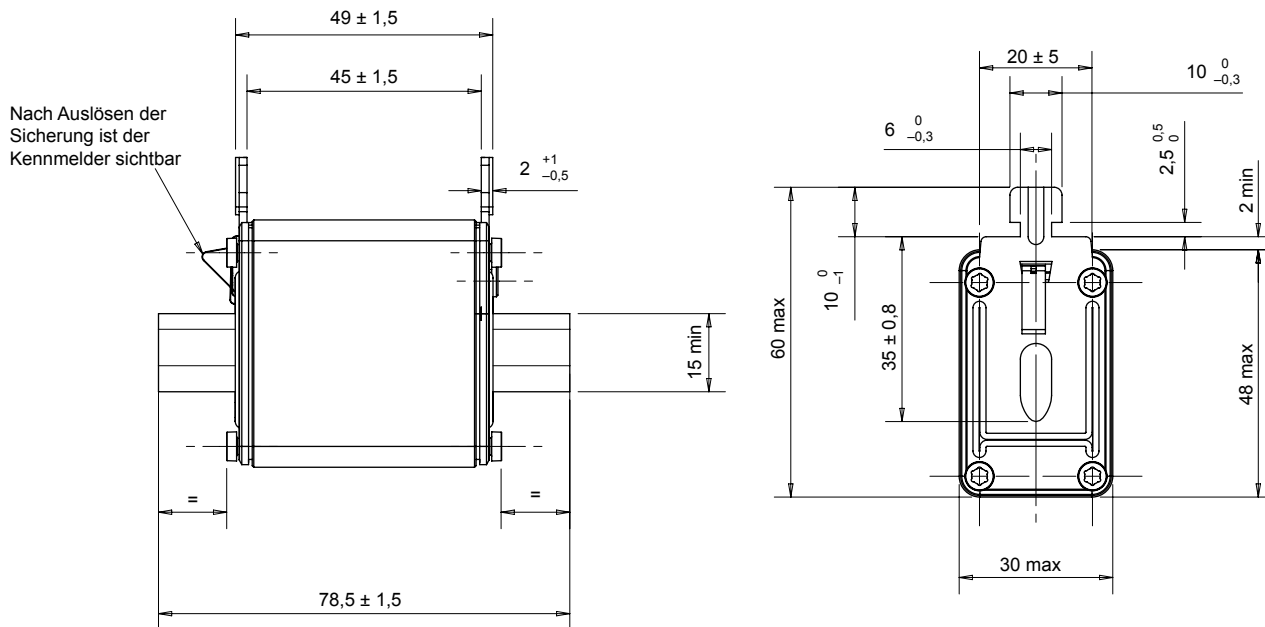
Abmessungen in mm

# NH Sicherungseinsätze gG 690VAC

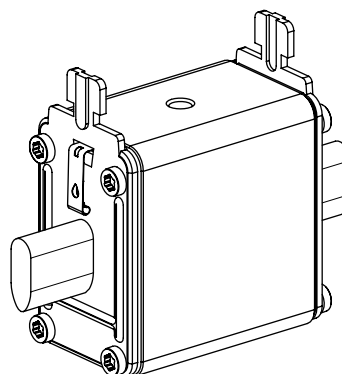
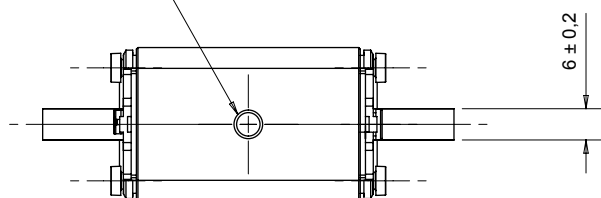
Doppelkennmelder/spannungsführende Griffflaschen, Größe 000, 00, 0, 1, 2, 3

## ABMESSUNGEN

### Größe 00 mit Doppelkennmelder



Roter Kennmelder signalisiert die Betriebsbereitschaft. Nach Auslösen der Sicherung ist der rote Kennmelder nicht mehr sichtbar.



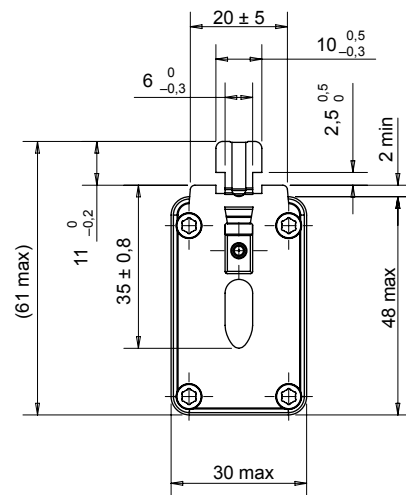
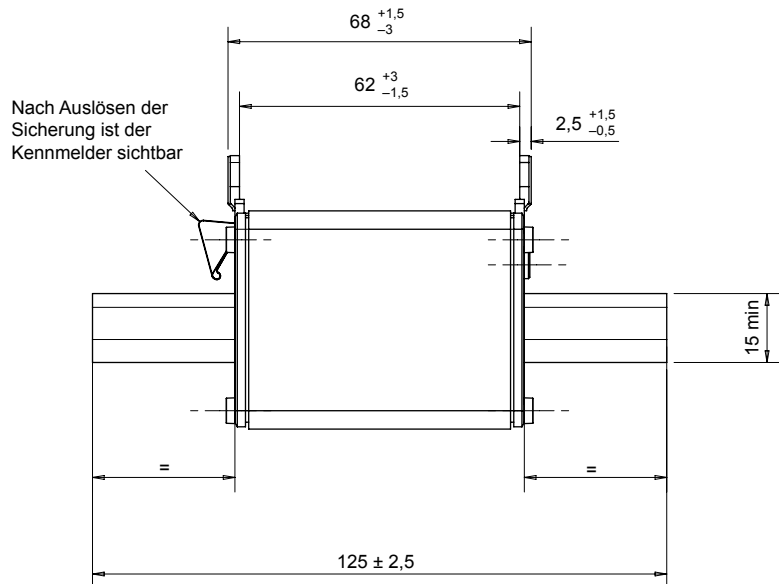
Abmessungen in mm

# NH Sicherungseinsätze gG 690VAC

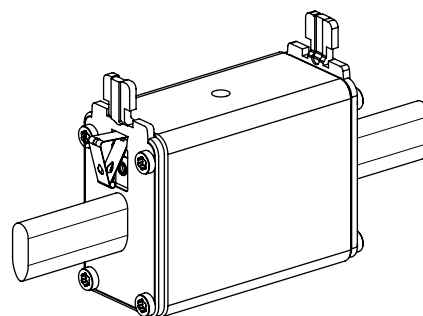
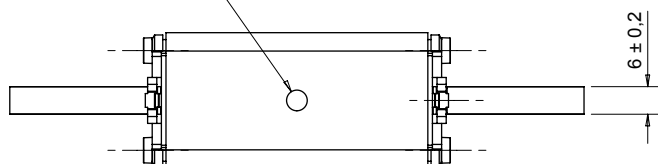
Doppelkennmelder/spannungsführende Griffflaschen, Größe 000, 00, 0, 1, 2, 3

## ABMESSUNGEN

### Größe 0 mit Doppelkennmelder



Roter Kennmelder signalisiert die Betriebsbereitschaft. Nach Auslösen der Sicherung ist der rote Kennmelder nicht mehr sichtbar.



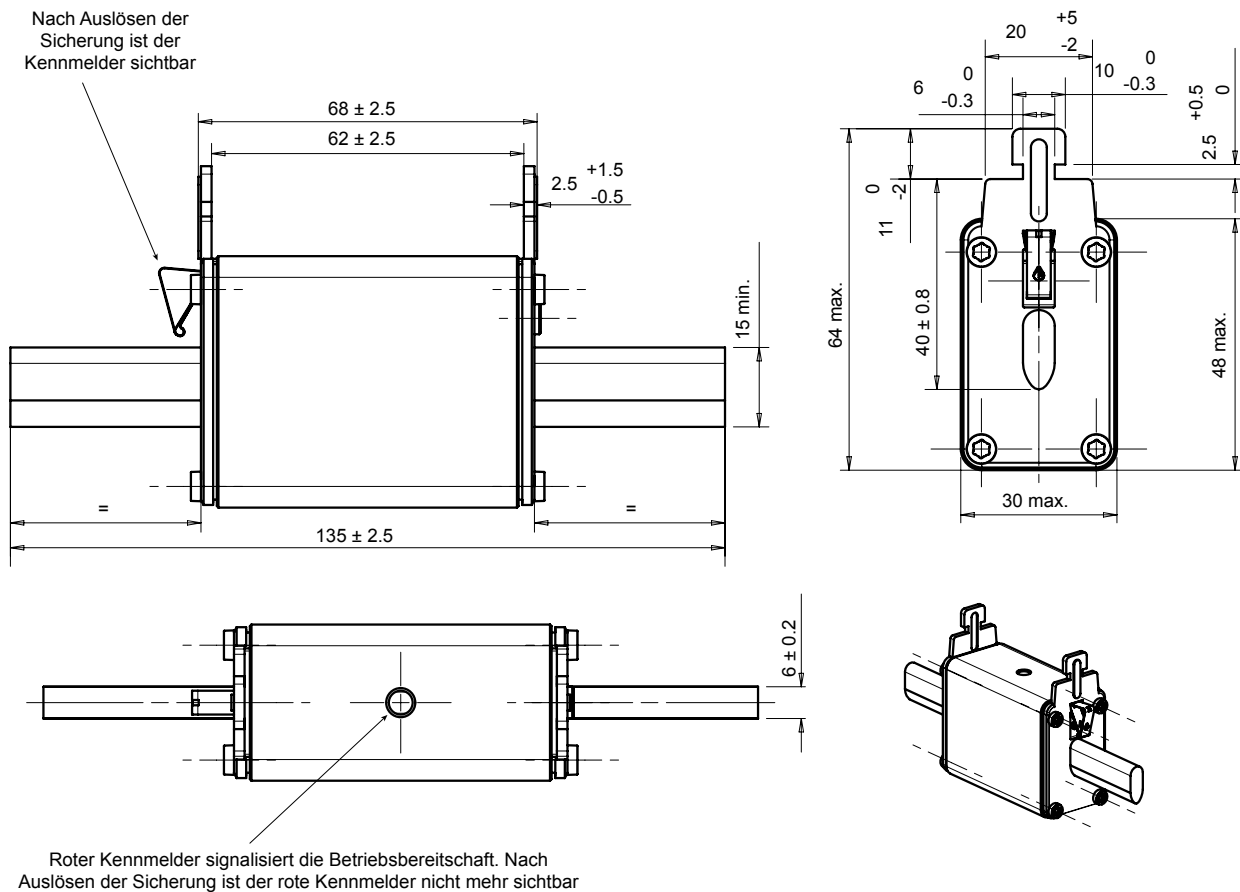
Abmessungen in mm

# NH Sicherungseinsätze gG 690VAC

Doppelkennmelder/spannungsführende Griffflaschen, Größe 000, 00, 0, 1, 2, 3

## ABMESSUNGEN

### Größe 1 kompakt mit Doppelkennmelder (16-100A)



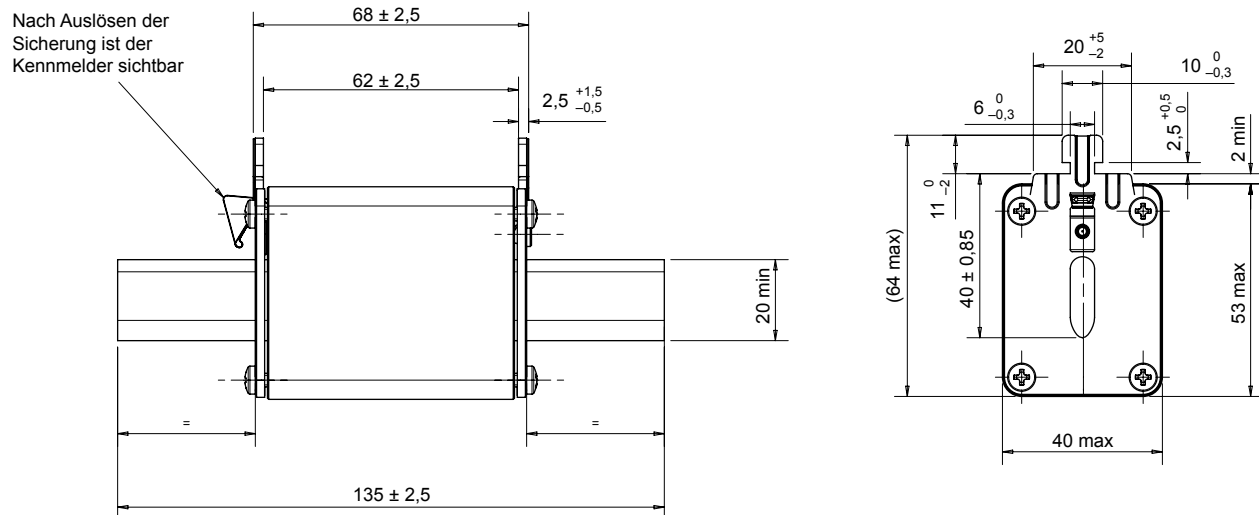
Abmessungen in mm

# NH Sicherungseinsätze gG 690VAC

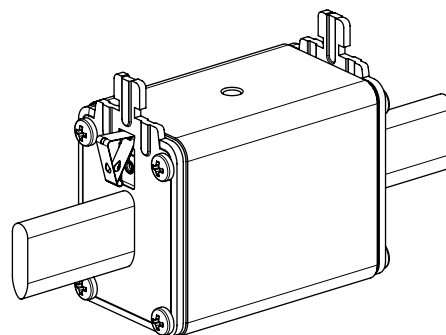
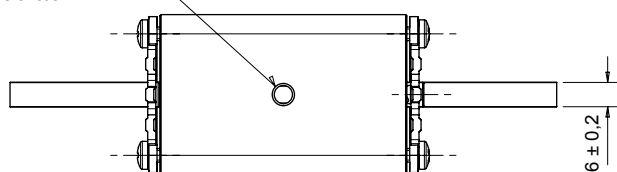
Doppelkennmelder/spannungsführende Griffflaschen, Größe 000, 00, 0, 1, 2, 3

## ABMESSUNGEN

### Größe 1 mit Doppelkennmelder (125-250A)



Roter Kennmelder signalisiert die Betriebsbereitschaft.  
Nach Auslösen der Sicherung ist der rote Kennmelder nicht mehr sichtbar.



Abmessungen in mm

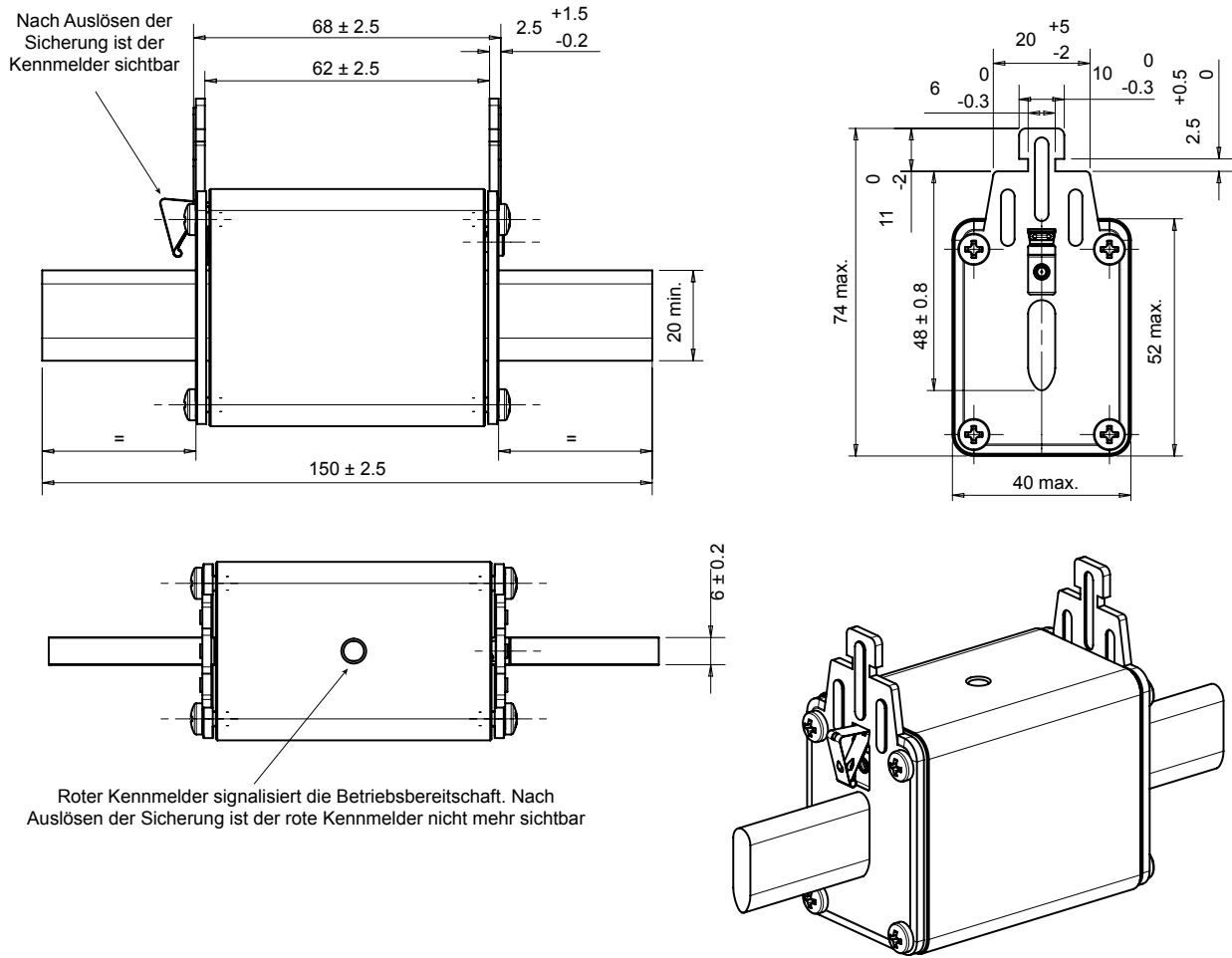


# NH Sicherungseinsätze gG 690VAC

Doppelkennmelder/spannungsführende Griffflaschen, Größe 000, 00, 0, 1, 2, 3

## ABMESSUNGEN

### Größe 2 kompakt mit Doppelkennmelder (32-250A)



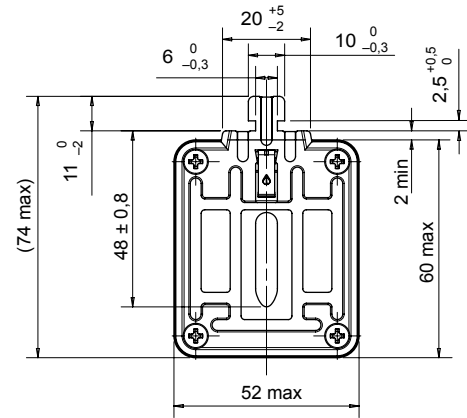
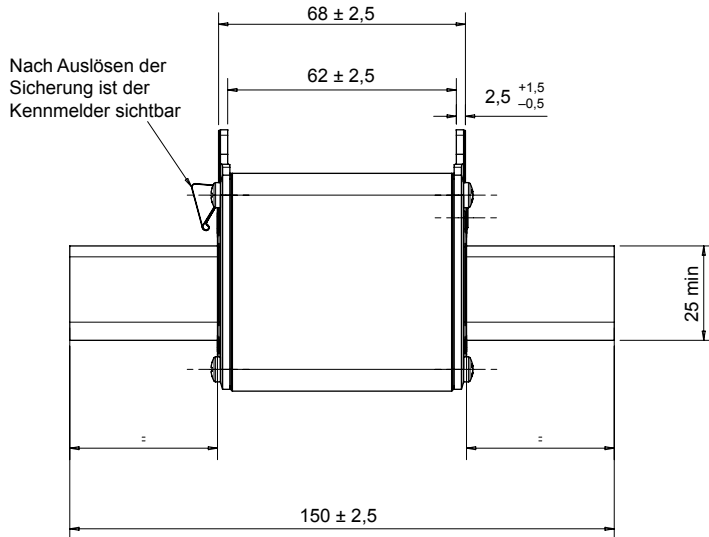
Abmessungen in mm

# NH Sicherungseinsätze gG 690VAC

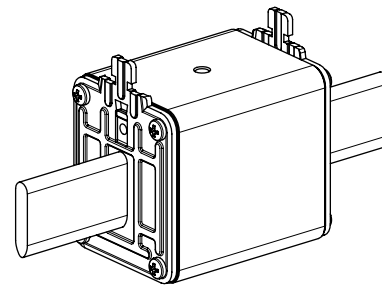
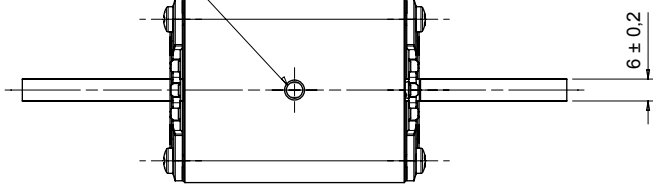
Doppelkennmelder/spannungsführende Griffflaschen, Größe 000, 00, 0, 1, 2, 3

## ABMESSUNGEN

### Größe 2 mit Doppelkennmelder (300-355A)



Roter Kennmelder signalisiert die Betriebsbereitschaft. Nach Auslösen der Sicherung ist der rote Kennmelder nicht mehr sichtbar.



Abmessungen in mm

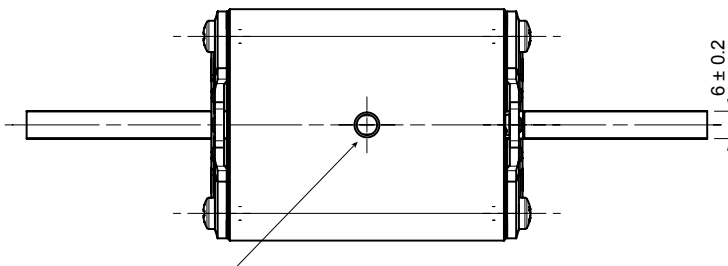
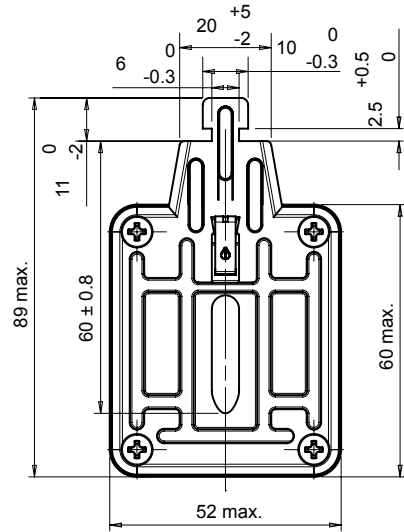
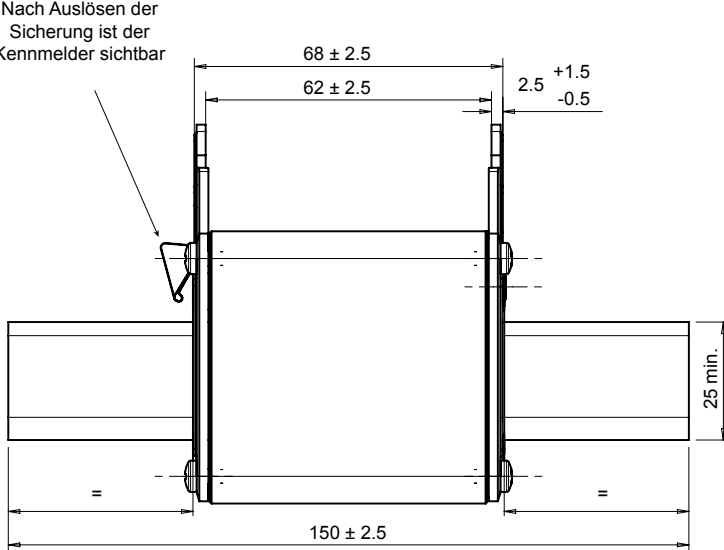
# NH Sicherungseinsätze gG 690VAC

Doppelkennmelder/spannungsführende Griffflaschen, Größe 000, 00, 0, 1, 2, 3

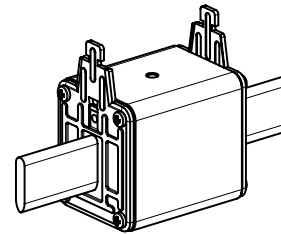
## ABMESSUNGEN

### Größe 3 kompakt mit Doppelkennmelder (250-355A)

Nach Auslösen der  
Sicherung ist der  
Kennmelder sichtbar



Roter Kennmelder signalisiert die Betriebsbereitschaft. Nach Auslösen der Sicherung ist der rote Kennmelder nicht mehr sichtbar



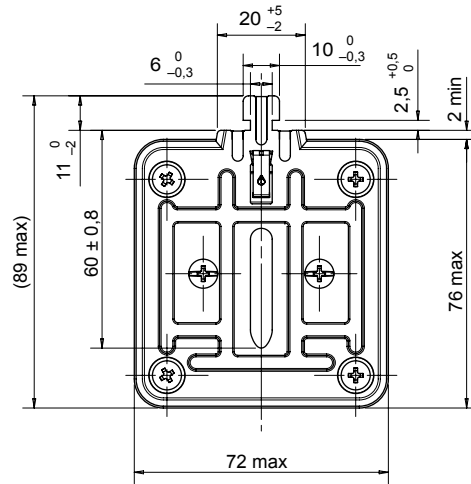
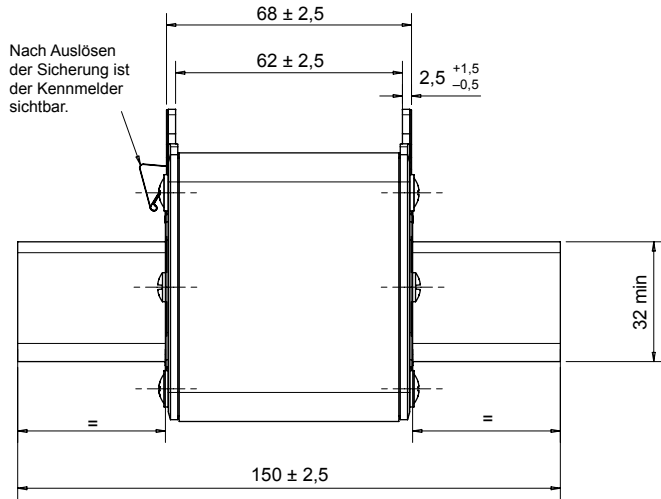
Abmessungen in mm

# NH Sicherungseinsätze gG 690VAC

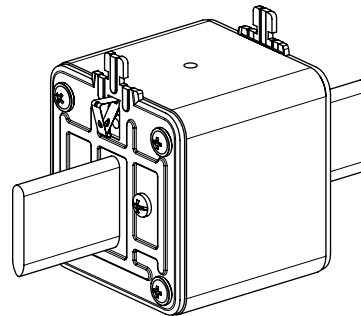
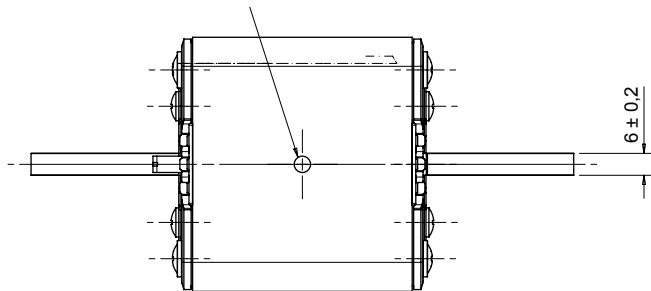
Doppelkennmelder/spannungsführende Griffflaschen, Größe 000, 00, 0, 1, 2, 3

## ABMESSUNGEN

### Größe 3 mit Doppelkennmelder (400-500A)



Roter Kennmelder signalisiert die Betriebsbereitschaft.  
Nach Auslösen der Sicherung ist der rote Kennmelder nicht mehr sichtbar.



Abmessungen in mm