

NH Sicherungseinsätze gG 500VAC

stirnseitiger Kennmelder/spannungsführende Griffflaschen, Größe 4, 4a

NIEDERSpannungSSICHERUNGSEINSÄTZE NACH IEC

NH SICHERUNGSEINSÄTZE



Das NH-System wird den Steck-Sicherungs-Systemen zugeordnet und setzt sich wie folgt zusammen:

- Sicherungssockel (eventuell mit Anschlussabdeckungen und Phasenabdeckung)
- Sicherungs-Einsätze mit Kontaktmessern
- Gerät zum Austausch der Sicherungs-Einsätze (Niederspannung-Aufsteckgriff)

Wartung und Instandhaltung muss durch fachlich qualifiziertes Personal erfolgen.

NH-Sicherungs-Einsätze der Betriebsklasse „gG“ werden zum Schutz von Leitungen, Geräten und Anlagen eingesetzt. Sie schalten unzulässige Überströme und Kurzschlussströme bis zum Bemessungsausschaltstrom sicher ab. Sicherungs-Einsätze „gG“ schützen elektrische Geräte und Anlagen auch vor der elektrodynamischen Wirkung von hohen Kurzschlussströmen.

TECHNISCHE DATEN ÜBERBLICK

Bemessungsbetriebsspannung AC	500 VAC
Bemessungsbetriebsspannung DC	250 VDC
Bemessungsstrom (A)	400 ... 1600 A
Baugröße lt. Norm	4, 4a
Betriebsklasse/Charakteristik	gG
Ausschaltvermögen AC (IEC)	120 kA
Ausschaltvermögen DC (IEC)	70 kA
Material des (Sicherungs-) Körpers	Keramik
Material der Kontakte	Kupfer, versilbert

PRODUKTVORTEILE

- Abmessungen nach DIN 43 620
- Spannungsführende Griffflaschen
- Stirnseitiger Kennmelder
- 0% Kadmium

ANWENDUNGSBEREICHE

- Ganzbereichs-Sicherungseinsätze für Kabel- und Niederspannungsnetzwerkschutz

TECHNISCHE NORMEN

- IEC/EN 60269-1 und -2
- VDE 0636 Teil 201



NH Sicherungseinsätze gG 500VAC

stirnseitiger Kennmelder/spannungsführende Griffflaschen, Größe 4, 4a

PRODUKTPALETTE



NH4GG50V1250-8

Größe 4 gG 500VAC stirnseitiger Kennmelder

Katalognummer	Teilenummer	Bemessungsspannung AC (IEC)	Bemessungsspannung DC (IEC)	Bemessungsstrom I_n	Bemessungsleistung bei I_n	Breite	Verpackungseinheit	Gewicht
NH4GG50V630-8	X1034514	500 V	250 V	630 A	38 W	100 mm	1	2,59 kg
NH4GG50V800-8	Y1034515	500 V	250 V	800 A	56 W	100 mm	1	2,59 kg
NH4GG50V1000-8	Z1034516	500 V	250 V	1000 A	65 W	100 mm	1	2,59 kg
NH4GG50V1250-8	A1034517	500 V	250 V	1250 A	61 W	100 mm	1	2,59 kg



NH4AGG50V1600-8

Größe 4a gG 500VAC stirnseitiger Kennmelder

Katalognummer	Teilenummer	Bemessungsspannung AC (IEC)	Bemessungsspannung DC (IEC)	Bemessungsstrom I_n	Bemessungsleistung bei I_n	Breite	Verpackungseinheit	Gewicht
NH4AGG50V400-8	B1034518	500 V	250 V	400 A	31 W	98 mm	1	2,59 kg
NH4AGG50V500-8	C1034519	500 V	250 V	500 A	45 W	98 mm	1	2,59 kg
NH4AGG50V630-8	D1034520	500 V	250 V	630 A	47 W	98 mm	1	2,59 kg
NH4AGG50V800-8	F1034522	500 V	250 V	800 A	67 W	98 mm	1	2,59 kg
NH4AGG50V1000-8	H1034524	500 V	250 V	1000 A	69 W	98 mm	1	2,59 kg
NH4AGG50V1250-8	J1034525	500 V	250 V	1250 A	84 W	98 mm	1	2,59 kg
NH4AGG50V1600-8	K1034526	500 V	250 V	1600 A	106 W	98 mm	1	2,59 kg

TECHNISCHE DATEN

	Größe 4	Größe 4a
Größe	4	4a
Bemessungsstrom	630 ... 1250 A	400 ... 1600 A
Bemessungsausschaltvermögen AC	120 kA	120 kA
Bemessungsspannung AC	500 V	500 V
Bemessungsspannung DC	250 V	250 V
Anzeigesystem	Stirnseitiger Kennmelder	Stirnseitiger Kennmelder
Breite	100 mm	100 mm

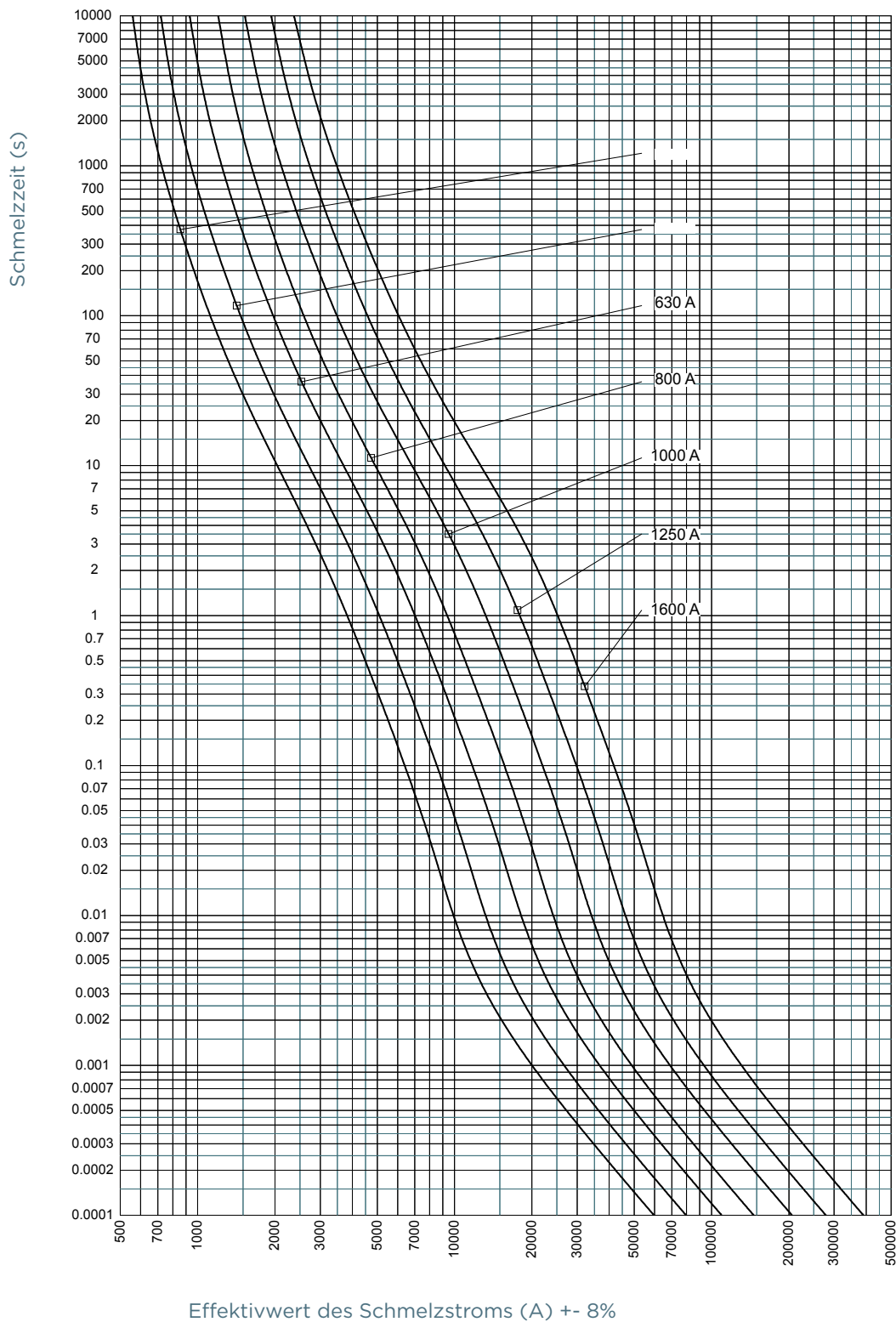
NH Sicherungseinsätze gG 500VAC

stirnseitiger Kennmelder/spannungsführende Griffflaschen, Größe 4, 4a

ZEIT-STROM KENNLINIEN

Größe 4, 630-1250A

Größe 4a, 400-1600A



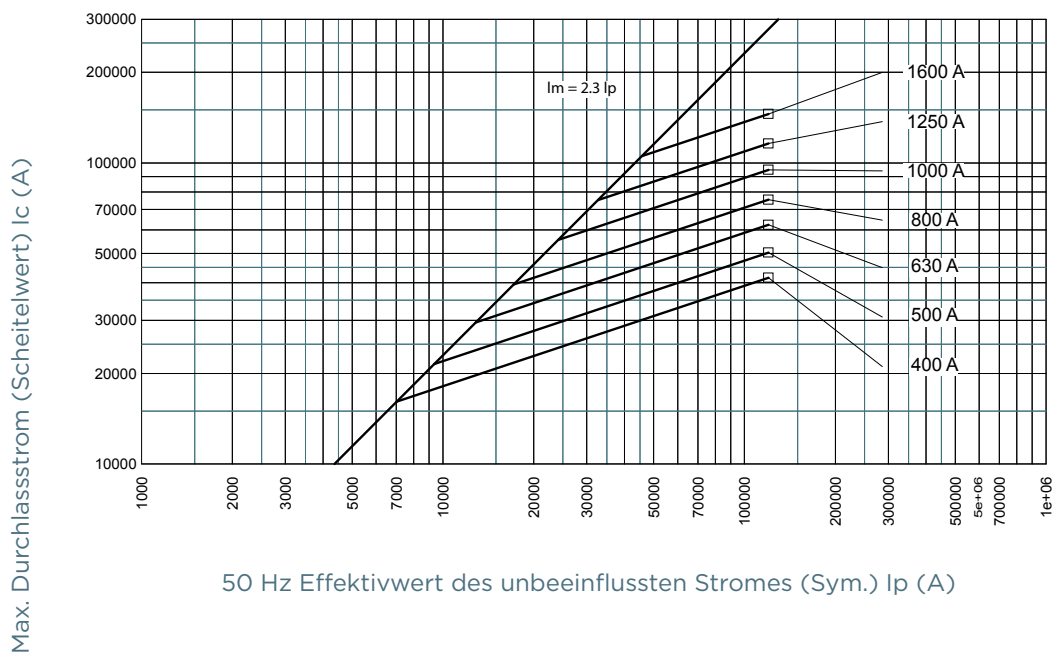
NH Sicherungseinsätze gG 500VAC

stirnseitiger Kennmelder/spannungsführende Griffflaschen, Größe 4, 4a

DURCHLASSSTROM-KENNLINIE

Größe 4, 630-1250A

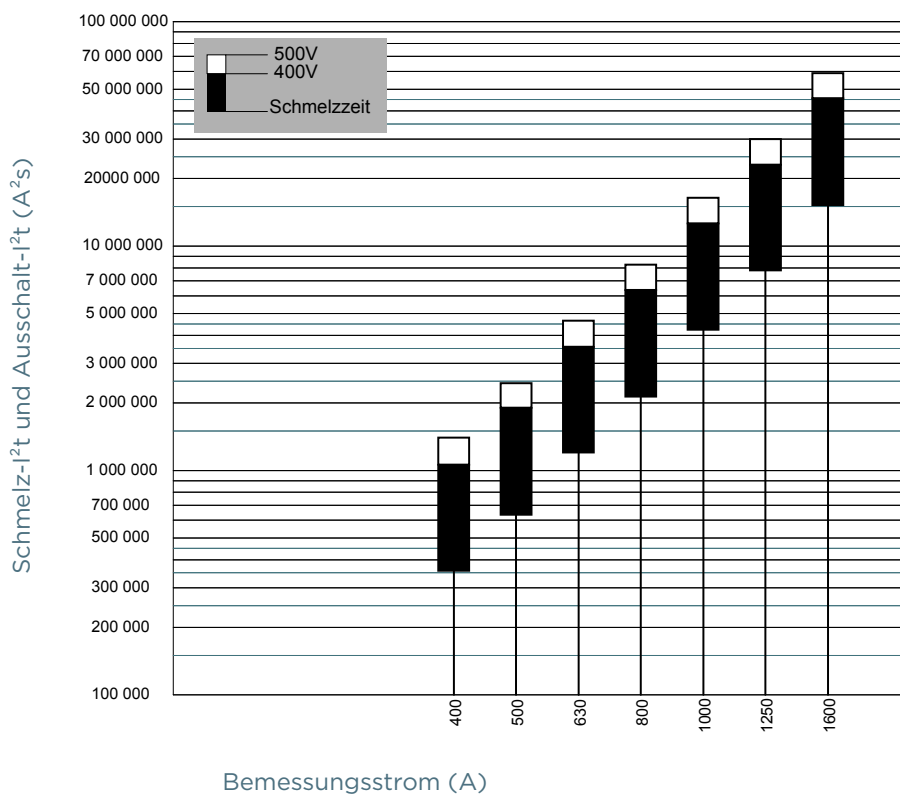
Größe 4a, 400-1600A



SCHMELZ-I²T UND AUSSCHALT-I²T WERTE

Größe 4, 630-1250A

Größe 4a, 400-1600A

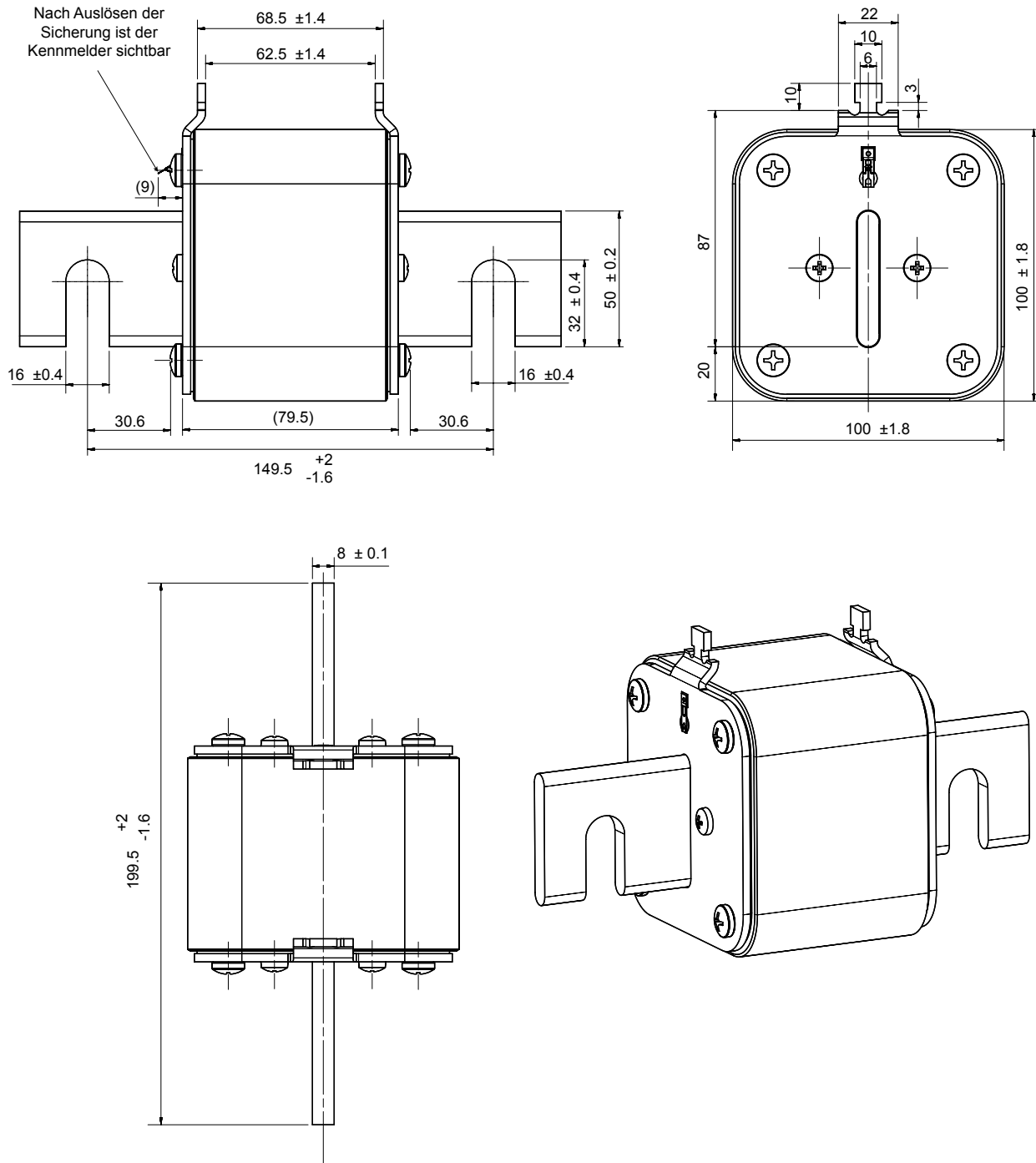


NH Sicherungseinsätze gG 500VAC

stirnseitiger Kennmelder/spannungsführende Griffflaschen, Größe 4, 4a

ABMESSUNGEN

Größe 4 mit stirnseitiger Kennmelder



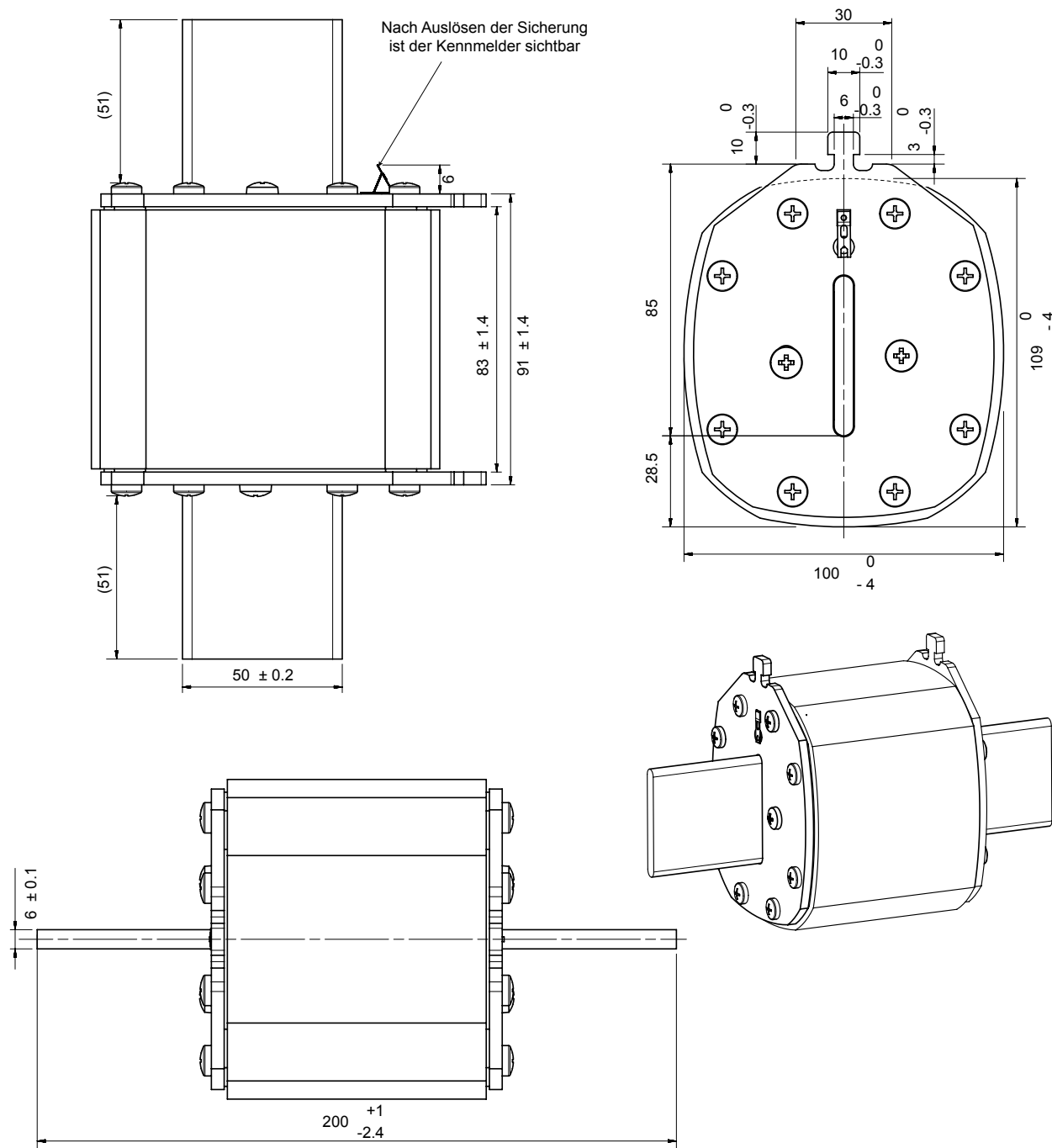
Abmessungen in mm

NH Sicherungseinsätze gG 500VAC

stirnseitiger Kennmelder/spannungsführende Griffflaschen, Größe 4, 4a

ABMESSUNGEN

Größe 4a mit stirnseitiger Kennmelder



Abmessungen in mm