

# NH Sicherungseinsätze gG 500VAC

Mittenkennmelder/spannungsführende Griffflaschen, Größe 4, 4a

## NIEDERSpannungSSicherungSEinsätze NACH IEC

### NH SICHERUNGSEINSÄTZE



Das NH-System wird den Steck-Sicherungs-Systemen zugeordnet und setzt sich wie folgt zusammen:

- Sicherungssockel (eventuell mit Anschlussabdeckungen und Phasenabdeckung)
- Sicherungs-Einsätze mit Kontaktmessern
- Gerät zum Austausch der Sicherungs-Einsätze (Niederspannung-Aufsteckgriff)

Wartung und Instandhaltung muss durch fachlich qualifiziertes Personal erfolgen.

NH-Sicherungs-Einsätze der Betriebsklasse „gG“ werden zum Schutz von Leitungen, Geräten und Anlagen eingesetzt. Sie schalten unzulässige Überströme und Kurzschlussströme bis zum Bemessungsausschaltstrom sicher ab. Sicherungs-Einsätze „gG“ schützen elektrische Geräte und Anlagen auch vor der elektrodynamischen Wirkung von hohen Kurzschlussströmen.

### TECHNISCHE DATEN ÜBERBLICK

Bemessungsbetriebsspannung AC	500 VAC
Bemessungsbetriebsspannung DC	250 VDC
Bemessungsstrom (A)	400 ... 1600 A
Baugröße lt. Norm	4, 4a
Betriebsklasse/Charakteristik	gG
Ausschaltvermögen AC (IEC)	120 kA
Ausschaltvermögen DC (IEC)	70 kA
Material des (Sicherungs-) Körpers	Keramik
Material der Kontakte	Kupfer, versilbert

### PRODUKTVORTEILE

- Abmessungen nach DIN 43 620
- Spannungsführende Griffflaschen
- Stirnseitiger Kennmelder
- 0% Kadmium

### ANWENDUNGSBEREICHE

- Ganzbereichs-Sicherungseinsätze für Kabel- und Niederspannungsnetzwerkschutz

### TECHNISCHE NORMEN

- IEC/EN 60269-1 und -2
- VDE 0636 Teil 201



# NH Sicherungseinsätze gG 500VAC

Mittenkennmelder/spannungsführende Griffflaschen, Größe 4, 4a

## PRODUKTPALETTE



NH4GG50V400

### Größe 4 gG 500VAC Mittenkennmelder

Katalognummer	Teilenummer	Bemessungsspannung AC (IEC)	Bemessungsspannung DC (IEC)	Bemessungsstrom I <sub>n</sub>	Bemessungsleistungsabgabe bei I <sub>n</sub>	Breite	Verpackungseinheit	Gewicht
NH4GG50V400	K1054283	500 V	250 V	400 A	31,5 W	100 mm	1	2,1 kg
NH4GG50V500	L1054284	500 V	250 V	500 A	38 W	100 mm	1	2,1 kg
NH4GG50V630	M1054285	500 V	250 V	630 A	46 W	100 mm	1	2,1 kg
NH4GG50V800	N1054286	500 V	250 V	800 A	62 W	100 mm	1	2,1 kg
NH4GG50V1000	P1054287	500 V	250 V	1000 A	73,5 W	100 mm	1	2,1 kg
NH4GG50V1250	Q1054288	500 V	250 V	1250 A	87 W	100 mm	1	2,1 kg



NH4AGG50V400

### Größe 4a gG 500VAC Mittenkennmelder

Katalognummer	Teilenummer	Bemessungsspannung AC (IEC)	Bemessungsspannung DC (IEC)	Bemessungsstrom I <sub>n</sub>	Bemessungsleistungsabgabe bei I <sub>n</sub>	Breite	Verpackungseinheit	Gewicht
NH4AGG50V400	R1054289	500 V	250 V	400 A	34 W	100 mm	1	2,58 kg
NH4AGG50V500	S1054290	500 V	250 V	500 A	42,5 W	100 mm	1	2,58 kg
NH4AGG50V630	T1054291	500 V	250 V	630 A	53 W	100 mm	1	2,58 kg
NH4AGG50V800	V1054292	500 V	250 V	800 A	65 W	100 mm	1	2,58 kg
NH4AGG50V1000	W1054293	500 V	250 V	1000 A	78 W	100 mm	1	2,58 kg
NH4AGG50V1250	X1054294	500 V	250 V	1250 A	90 W	100 mm	1	2,58 kg
NH4AGG50V1600	Y1054295	500 V	250 V	1600 A	127 W	100 mm	1	2,58 kg

## TECHNISCHE DATEN

	Größe 4	Größe 4a
Größe	4	4a
Bemessungsstrom	400 ... 1250 A	400 ... 1600 A
Bemessungsausschaltvermögen AC	120 kA	120 kA
Bemessungsspannung AC	500 V	500 V
Bemessungsspannung DC	250 V	250 V
Anzeigesystem	Mittenkennmelder	Mittenkennmelder
Breite	100 mm	100 mm

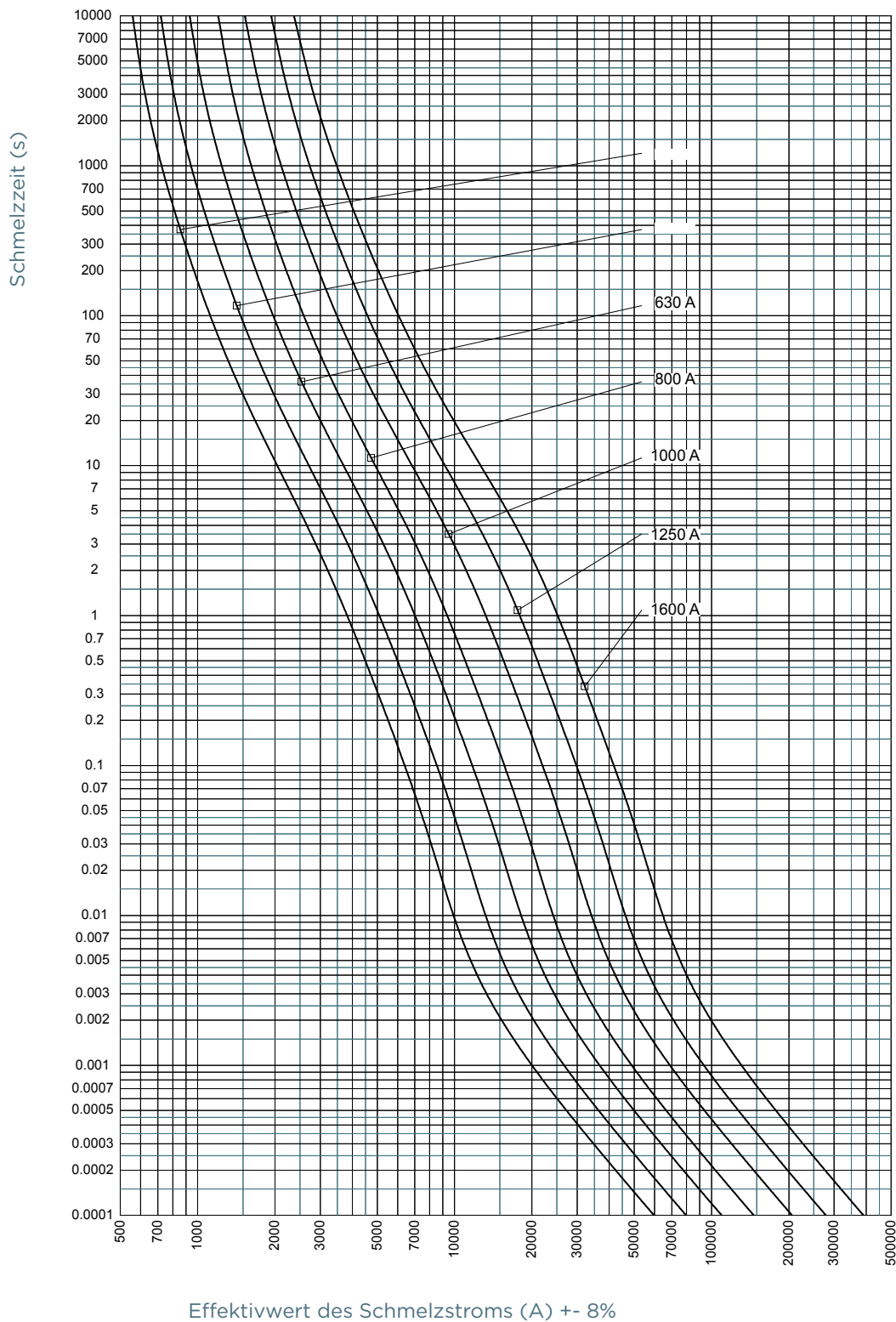
# NH Sicherungseinsätze gG 500VAC

Mittlenkenmelder/spannungsführende Griffflaschen, Größe 4, 4a

## ZEIT-STROM KENNLINIEN

Größe 4, 400-1250A

Größe 4a, 400-1600A



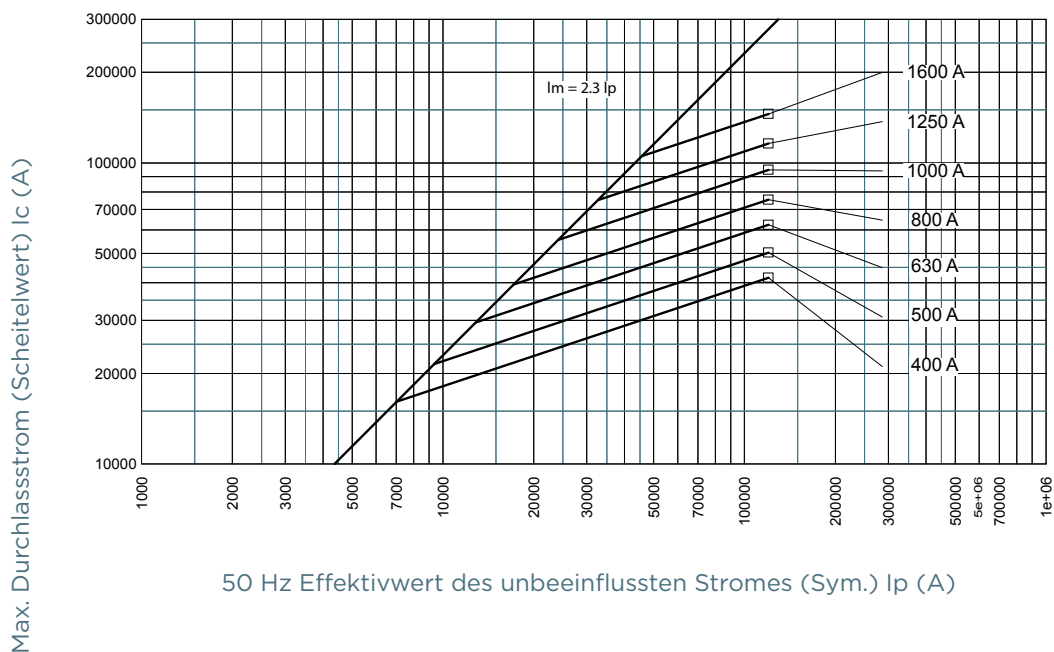
# NH Sicherungseinsätze gG 500VAC

Mittenkennmelder/spannungsführende Griffflaschen, Größe 4, 4a

## DURCHLASSSTROM-KENNLINIE

Größe 4, 400-1250A

Größe 4a, 400-1600A



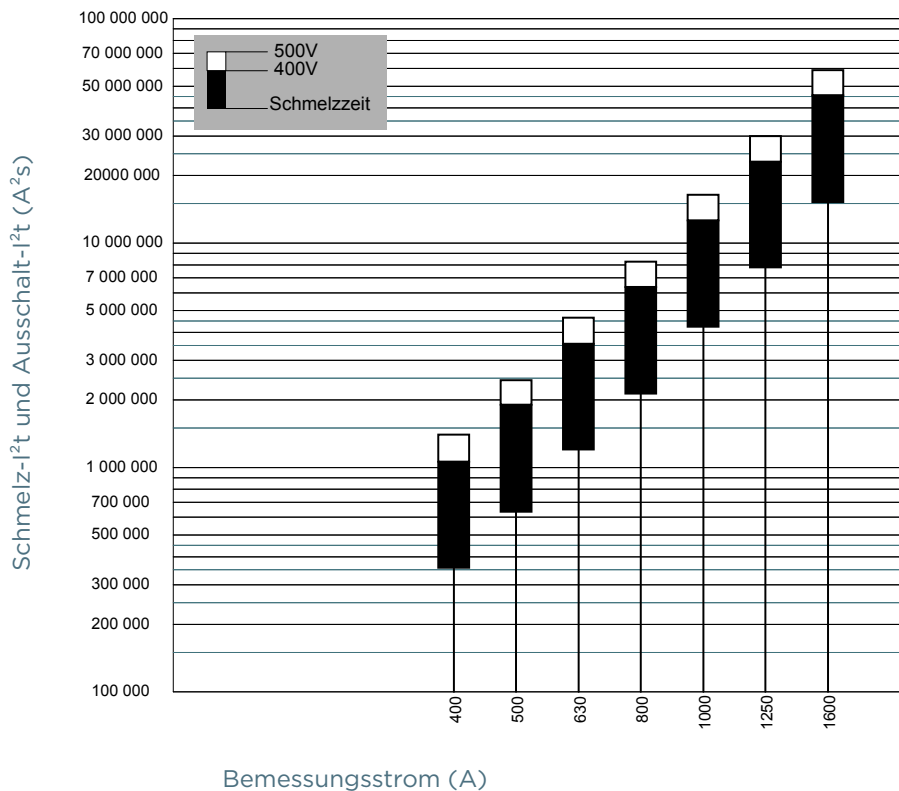
# NH Sicherungseinsätze gG 500VAC

Mittlenkennmelder/spannungsführende Griffflaschen, Größe 4, 4a

## SCHMELZ-I<sup>2</sup>T UND AUSSCHALT-I<sup>2</sup>T WERTE

Größe 4, 400-1250A

Größe 4a, 400-1600A

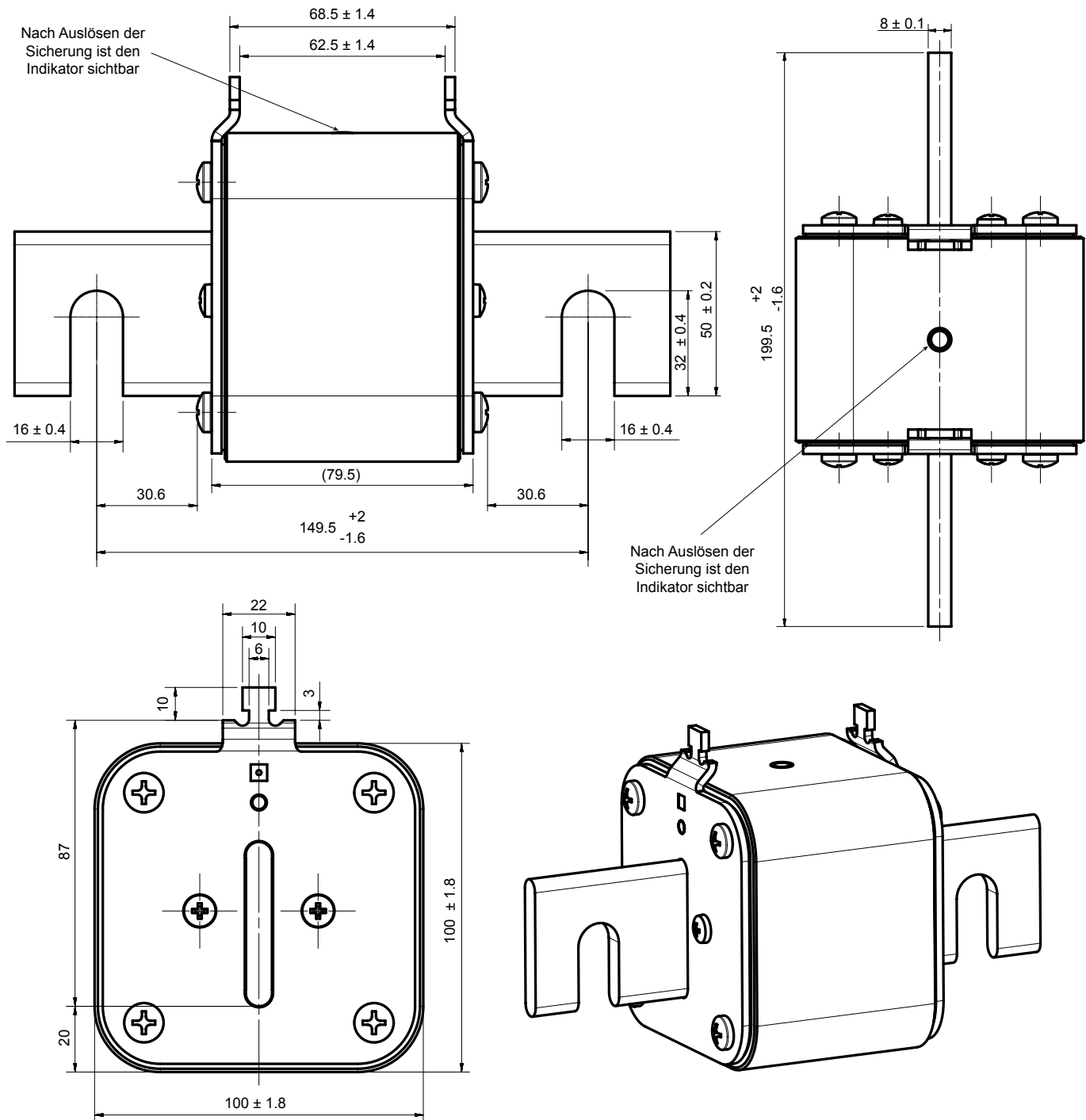


# NH Sicherungseinsätze gG 500VAC

Mittlenkennmelder/spannungsführende Griffflaschen, Größe 4, 4a

## ABMESSUNGEN

Größe 4 mit mittel Kennmelder (1037467)



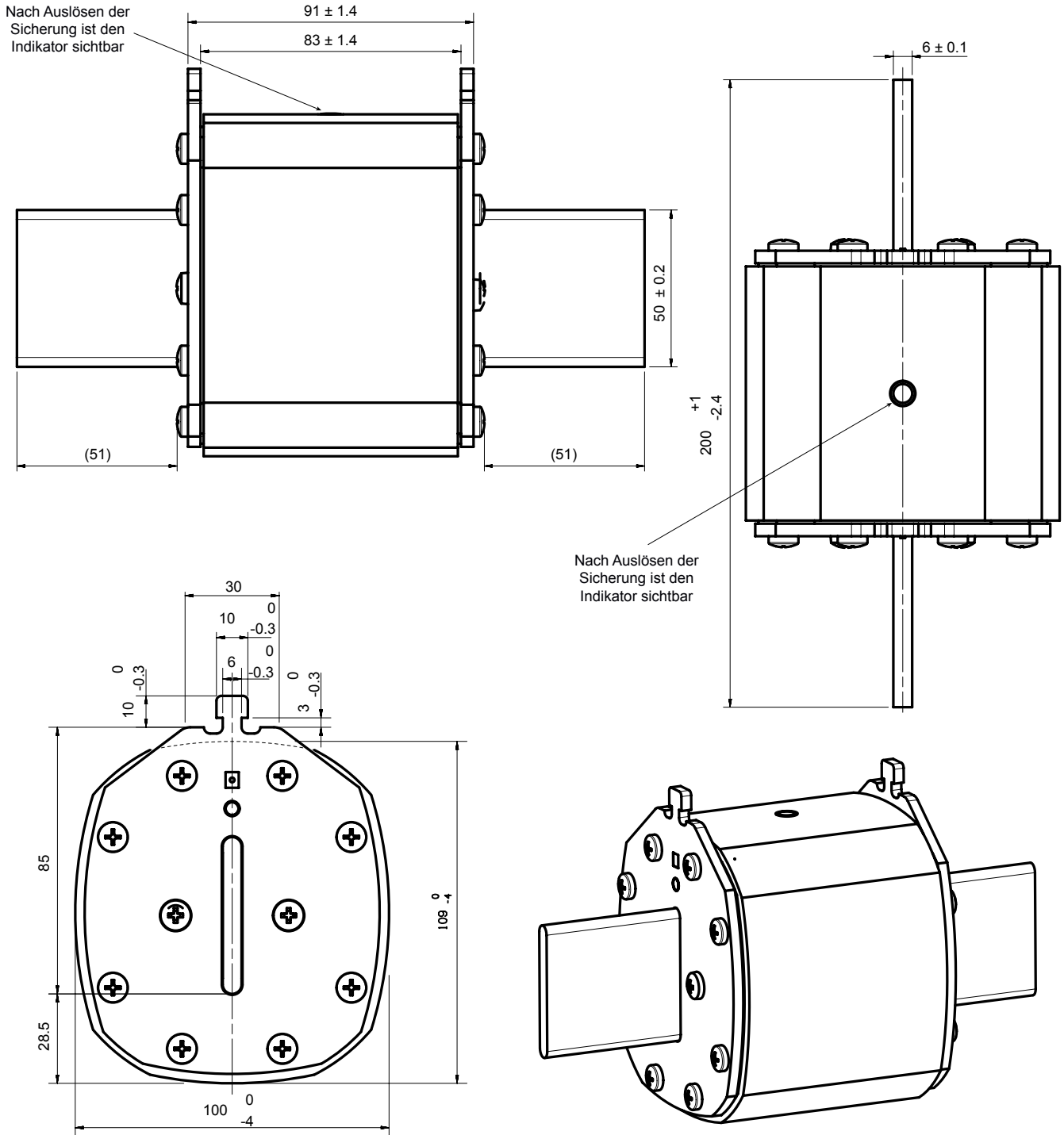
Abmessungen in mm

# NH Sicherungseinsätze gG 500VAC

Mittenkennmelder/spannungsführende Griffflaschen, Größe 4, 4a

## ABMESSUNGEN

### Größe 4a mit mittel Kennmelder (1037468)



Abmessungen in mm