

NH- Sicherungseinsätze gG 500VAC

Doppelkennmelder/spannungsführende Griffflaschen, Größe 000, 00, 0, 1, 2, 3

NIEDERSpannungSSICHERUNGSEINSÄTZE NACH IEC

NH SICHERUNGSEINSÄTZE



Das NH-System wird den Steck-Sicherungs-Systemen zugeordnet und setzt sich wie folgt zusammen:

- Sicherungssockel (eventuell mit Anschlussabdeckungen und Phasenabdeckung)
- Sicherungs-Einsätze mit Kontaktmessern
- Gerät zum Austausch der Sicherungs-Einsätze (Niederspannungs-Aufsteckgriff)

Wartung und Instandhaltung muss durch fachlich qualifiziertes Personal erfolgen.

NH-Sicherungs-Einsätze der Betriebsklasse „gG“ werden zum Schutz von Leitungen, Geräten und Anlagen eingesetzt. Sie schalten unzulässige Überströme und Kurzschlussströme bis zum Bemessungsausschaltstrom sicher ab. Sicherungs-Einsätze „gG“ schützen elektrische Geräte und Anlagen auch vor der elektrodynamischen Wirkung von hohen Kurzschlussströmen.

TECHNISCHE DATEN ÜBERBLICK

Bemessungsbetriebsspannung AC	500 VAC
Bemessungsbetriebsspannung DC	250 VDC
Bemessungsstrom (A)	2 ... 800 A
Baugröße lt. Norm	000, 00, 0, 1, 2, 3
Betriebsklasse/Charakteristik	gG
Ausschaltvermögen AC (IEC)	120 kA
Ausschaltvermögen DC (IEC)	80 kA
Material des (Sicherungs-) Körpers	Keramik
Material der Kontakte	Kupfer, versilbert

PRODUKTVORTEILE

- Abmessungen nach DIN 43 620 Teil 1 bis 4
- Spannungsführende Griffflaschen
- Doppelkennmelder
- 0% Kadmium

ANWENDUNGSBEREICHE

- Ganzbereichs-Sicherungseinsätze für Kabel- und Leitungsschutz

TECHNISCHE NORMEN

- VDE 0636 Teil 201
- IEC 60269-1 und -2



NH- Sicherungseinsätze gG 500VAC

Doppelkennmelder/spannungsführende Griffflaschen, Größe 000, 00, 0, 1, 2, 3

PRODUKTPALETTE



NH000GG50V2

Größe 000 gG 500VAC

Katalognummer	Teilenummer	Bemessungsspannung AC (IEC)	Bemessungsspannung DC (IEC)	Bemessungsstrom I_n	Bemessungsleistung bei I_n	Verpackungseinheit	Gewicht
NH000GG50V2	B211946	500 V	250 V	2 A	1,9 W	3	0,13 kg
NH000GG50V4	M212462	500 V	250 V	4 A	1,5 W	3	0,13 kg
NH000GG50V6	D213995	500 V	250 V	6 A	1,6 W	3	0,13 kg
NH000GG50V10	B219651	500 V	250 V	10 A	1,1 W	3	0,13 kg
NH000GG50V16/3	K222097C	500 V	250 V	16 A	1,8 W	3	0,13 kg
NH000GG50V20/3	A222847C	500 V	250 V	20 A	2,3 W	3	0,13 kg
NH000GG50V25/3	E201185C	500 V	250 V	25 A	2,4 W	3	0,13 kg
NH000GG50V32/3	Z211438C	500 V	250 V	32 A	3,1 W	3	0,13 kg
NH000GG50V35/3	C211947C	500 V	250 V	35 A	3 W	3	0,13 kg
NH000GG50V40/3	N212463C	500 V	250 V	40 A	3,7 W	3	0,13 kg
NH000GG50V50/3	T212974C	500 V	250 V	50 A	4,1 W	3	0,13 kg
NH000GG50V63/3	E213996C	500 V	250 V	63 A	5,4 W	3	0,13 kg
NH000GG50V80/3	Y216543C	500 V	250 V	80 A	6,5 W	3	0,13 kg
NH000GG50V100/3	B219122C	500 V	250 V	100 A	7,5 W	3	0,13 kg



NH00GG50V125

Größe 00 gG 500VAC

Katalognummer	Teilenummer	Bemessungsspannung AC (IEC)	Bemessungsspannung DC (IEC)	Bemessungsstrom I_n	Bemessungsleistung bei I_n	Verpackungseinheit	Gewicht
NH00GG50V125	R201863	500 V	250 V	125 A	10 W	3	0,2 kg
NH00GG50V160	P211084	500 V	250 V	160 A	11,3 W	3	0,2 kg



NH0GG50V6

Größe 0 gG 500VAC

Katalognummer	Teilenummer	Bemessungsspannung AC (IEC)	Bemessungsspannung DC (IEC)	Bemessungsstrom I_n	Bemessungsleistung bei I_n	Verpackungseinheit	Gewicht
NH0GG50V6	H213148	500 V	250 V	6 A	1,6 W	3	0,27 kg
NH0GG50V10	G214159	500 V	250 V	10 A	1,1 W	3	0,27 kg
NH0GG50V16	Q215179	500 V	250 V	16 A	1,8 W	3	0,27 kg
NH0GG50V20	R215686	500 V	250 V	20 A	2,3 W	3	0,27 kg
NH0GG50V25	Y216198	500 V	250 V	25 A	2,4 W	3	0,27 kg
NH0GG50V32	W216702	500 V	250 V	32 A	3,1 W	3	0,27 kg
NH0GG50V35	J217220	500 V	250 V	35 A	3 W	3	0,27 kg
NH0GG50V40	P217731	500 V	250 V	40 A	3,7 W	3	0,27 kg
NH0GG50V50	Z218246	500 V	250 V	50 A	4,1 W	3	0,27 kg
NH0GG50V63	N218765	500 V	250 V	63 A	6,6 W	3	0,27 kg
NH0GG50V80	C219284	500 V	250 V	80 A	8 W	3	0,27 kg
NH0GG50V100	D219814	500 V	250 V	100 A	9,4 W	3	0,27 kg
NH0GG50V125	P222492	500 V	250 V	125 A	11,8 W	3	0,27 kg
NH0GG50V160	F223013	500 V	250 V	160 A	14,6 W	3	0,27 kg
NH0GG50V200	C229611	500 V	250 V	200 A	18,1 W	3	0,27 kg
NH0GG50V224	D229612	500 V	250 V	224 A	19,2 W	3	0,27 kg
NH0GG50V250	E229613	500 V	250 V	250 A	20,3 W	3	0,27 kg

NH- Sicherungseinsätze gG 500VAC

Doppelkennmelder/spannungsführende Griffflaschen, Größe 000, 00, 0, 1, 2, 3

PRODUKTPALETTE



NH1GG50V16

Größe 1 gG 500VAC

Katalognummer	Teilenummer	Bemessungsspannung AC (IEC)	Bemessungsspannung DC (IEC)	Bemessungsstrom I _n	Bemessungsleistung abgabe bei I _n	Breite	Verpackungseinheit	Gewicht
NH1GG50V16	M200801	500 V	250 V	16 A	1,8 W	29,5 mm	3	0,28 kg
NH1GG50V20	C201344	500 V	250 V	20 A	2,3 W	29,5 mm	3	0,28 kg
NH1GG50V25	N201860	500 V	250 V	25 A	2,4 W	29,5 mm	3	0,28 kg
NH1GG50V32	L211081	500 V	250 V	32 A	3,1 W	29,5 mm	3	0,28 kg
NH1GG50V35	A211600	500 V	250 V	35 A	3 W	29,5 mm	3	0,28 kg
NH1GG50V40	Y212633	500 V	250 V	40 A	3,7 W	29,5 mm	3	0,28 kg
NH1GG50V50	B213648	500 V	250 V	50 A	4,1 W	29,5 mm	3	0,28 kg
NH1GG50V63	L214669	500 V	250 V	63 A	6,6 W	29,5 mm	3	0,28 kg
NH1GG50V80	S215687	500 V	250 V	80 A	8 W	29,5 mm	3	0,28 kg
NH1GG50V100	X216703	500 V	250 V	100 A	9,4 W	29,5 mm	3	0,28 kg
NH1GG50V125	V236044	500 V	250 V	125 A	11,8 W	29,5 mm	3	0,28 kg
NH1GG50V160	A218247	500 V	250 V	160 A	14,6 W	39,5 mm	3	0,42 kg
NH1GG50V200	P218766	500 V	250 V	200 A	18 W	39,5 mm	3	0,42 kg
NH1GG50V224	D219285	500 V	250 V	224 A	19 W	39,5 mm	3	0,42 kg
NH1GG50V250	E219815	500 V	250 V	250 A	20 W	39,5 mm	3	0,42 kg
NH1GG50V315	Q228519	500 V	250 V	315 A	20,5 W	39,5 mm	3	0,42 kg
NH1GG50V355	R228520	500 V	250 V	355 A	23,7 W	39,5 mm	3	0,42 kg



NH2GG50V63

Größe 2 gG 500VAC

Katalognummer	Teilenummer	Bemessungsspannung AC (IEC)	Bemessungsspannung DC (IEC)	Bemessungsstrom I _n	Bemessungsleistung abgabe bei I _n	Breite	Verpackungseinheit	Gewicht
NH2GG50V25	N200802	500 V	250 V	25 A	2,4 W	39,5 mm	3	0,42 kg
NH2GG50V32	D201345	500 V	250 V	32 A	3,1 W	39,5 mm	3	0,42 kg
NH2GG50V35	P201861	500 V	250 V	35 A	3 W	39,5 mm	3	0,42 kg
NH2GG50V40	M211082	500 V	250 V	40 A	3,7 W	39,5 mm	3	0,42 kg
NH2GG50V50	B211601	500 V	250 V	50 A	4,1 W	39,5 mm	3	0,42 kg
NH2GG50V63	Z212634	500 V	250 V	63 A	6,8 W	39,5 mm	3	0,42 kg
NH2GG50V80	C213649	500 V	250 V	80 A	8,3 W	39,5 mm	3	0,42 kg
NH2GG50V100	M214670	500 V	250 V	100 A	10,7 W	39,5 mm	3	0,42 kg
NH2GG50V125	T215688	500 V	250 V	125 A	12,2 W	39,5 mm	3	0,42 kg
NH2GG50V160	Y216704	500 V	250 V	160 A	15 W	39,5 mm	3	0,42 kg
NH2GG50V200	R217733	500 V	250 V	200 A	18,5 W	39,5 mm	3	0,42 kg
NH2GG50V224	Q218767	500 V	250 V	224 A	19,2 W	39,5 mm	3	0,42 kg
NH2GG50V250	R222494	500 V	250 V	250 A	20,6 W	39,5 mm	3	0,42 kg
NH2GG50V300	P200803	500 V	250 V	300 A	21 W	51 mm	3	0,64 kg
NH2GG50V315	E201346	500 V	250 V	315 A	25 W	51 mm	3	0,64 kg
NH2GG50V355	Q201862	500 V	250 V	355 A	31,5 W	51 mm	3	0,64 kg
NH2GG50V400	N211083	500 V	250 V	400 A	32 W	51 mm	3	0,64 kg
NH2GG50V425	S228521	500 V	250 V	425 A	32,2 W	51 mm	3	0,64 kg
NH2GG50V500	T228522	500 V	250 V	500 A	35,6 W	51 mm	3	0,64 kg

NH- Sicherungseinsätze gG 500VAC

Doppelkennmelder/spannungsführende Griffflaschen, Größe 000, 00, 0, 1, 2, 3

PRODUKTPALETTE

Größe 3 gG 500VAC



NH3GG50V250



NH3GG50V800

Katalognummer	Teilenummer	Bemessungsspannung AC (IEC)	Bemessungsspannung DC (IEC)	Bemessungsstrom I _n	Bemessungsleistung bei I _n	Breite	Verpackungseinheit	Gewicht
NH3GG50V63	R1069078	500 V	250 V	63 A	6,8 W	51 mm	1	0,65 kg
NH3GG50V80	S1069079	500 V	250 V	80 A	8,3 W	51 mm	1	0,65 kg
NH3GG50V100	S235168	500 V	250 V	100 A	10,7 W	51 mm	1	0,65 kg
NH3GG50V125	T235169	500 V	250 V	125 A	12,2 W	51 mm	1	0,65 kg
NH3GG50V160	V235170	500 V	250 V	160 A	15 W	51 mm	1	0,65 kg
NH3GG50V200	W235171	500 V	250 V	200 A	18,5 W	51 mm	1	0,65 kg
NH3GG50V224	V233744	500 V	250 V	224 A	20 W	51 mm	1	0,65 kg
NH3GG50V250	C211602	500 V	250 V	250 A	21,1 W	51 mm	1	0,65 kg
NH3GG50V300	A212635	500 V	250 V	300 A	20 W	51 mm	1	0,65 kg
NH3GG50V315	L213151	500 V	250 V	315 A	25 W	51 mm	1	0,65 kg
NH3GG50V355	K214162	500 V	250 V	355 A	32 W	51 mm	1	0,65 kg
NH3GG50V400	T215182	500 V	250 V	400 A	34 W	51 mm	1	0,65 kg
NH3GG50V425	B216201	500 V	250 V	425 A	34 W	70 mm	1	1,05 kg
NH3GG50V450	Z216705	500 V	250 V	450 A	38 W	70 mm	1	1,05 kg
NH3GG50V500	M217223	500 V	250 V	500 A	43 W	70 mm	1	1,05 kg
NH3GG50V630	S217734	500 V	250 V	630 A	43,1 W	70 mm	1	1,05 kg
NH3GG50V800	V228523	500 V	250 V	800 A	53,2 W	70 mm	1	1,05 kg

TECHNISCHE DATEN

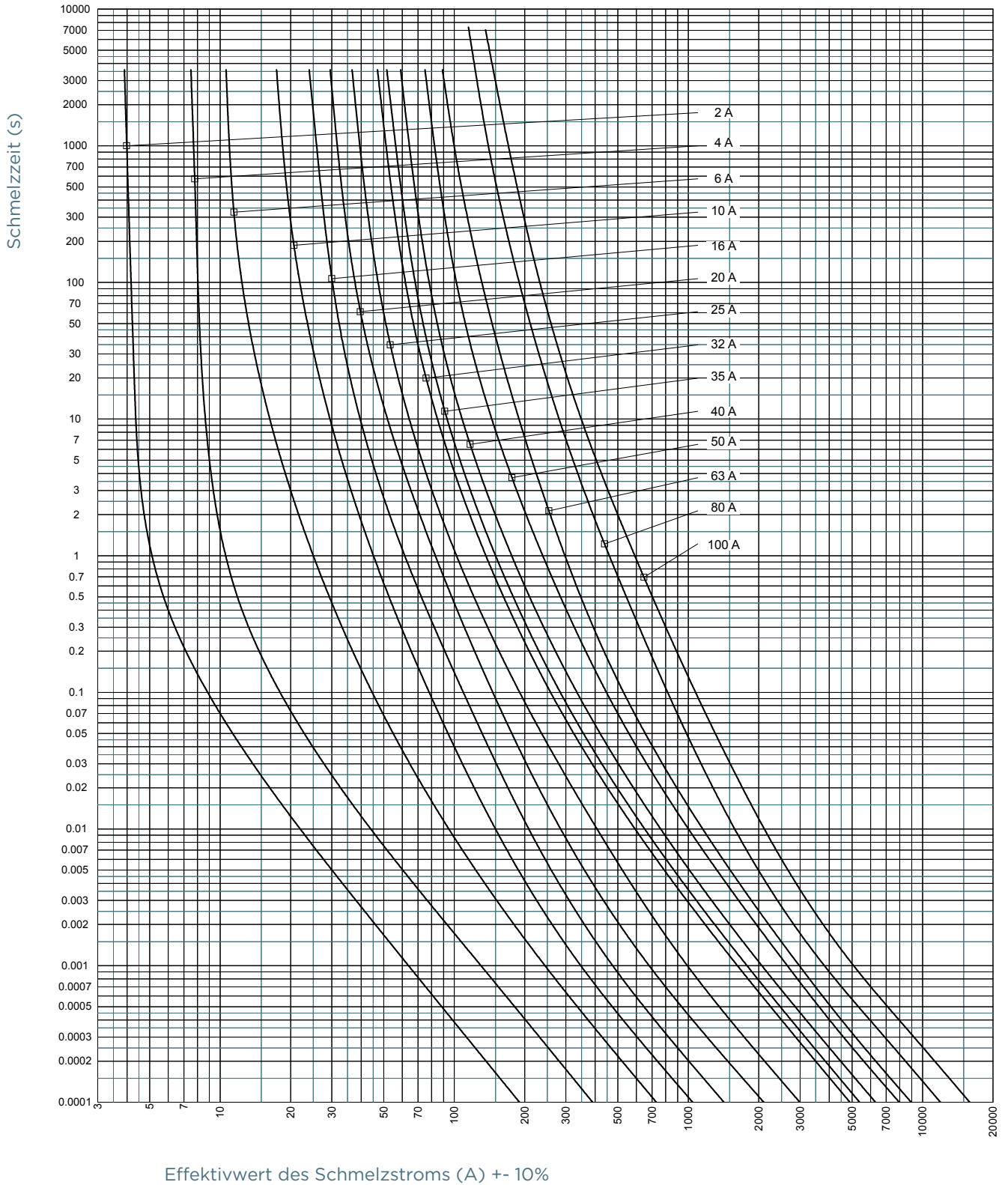
	Größe 000	Größe 00	Größe 0	Größe 1	Größe 2	Größe 3
Größe	000	00	0	1	2	3
Bemessungsstrom	2 ... 100 A	125 ... 160 A	6 ... 250 A	16 ... 355 A	25 ... 500 A	63 ... 800 A
Bemessungsausschaltvermögen AC	120 kA	120 kA	120 kA	120 kA	120 kA	120 kA
Bemessungsspannung AC	500 V	500 V	500 V	500 V	500 V	500 V
Bemessungsspannung DC	250 V	250 V	250 V	250 V	250 V	250 V
Anzeigesystem	Doppelkennmelder	Doppelkennmelder	Doppelkennmelder	Doppelkennmelder	Doppelkennmelder	Doppelkennmelder
Breite	21 mm	30 mm	30 mm	40 mm	52 mm	72 mm

NH- Sicherungseinsätze gG 500VAC

Doppelkennmelder/spannungsführende Griffflaschen, Größe 000, 00, 0, 1, 2, 3

ZEIT-STROM KENNLINIEN

Größe 000

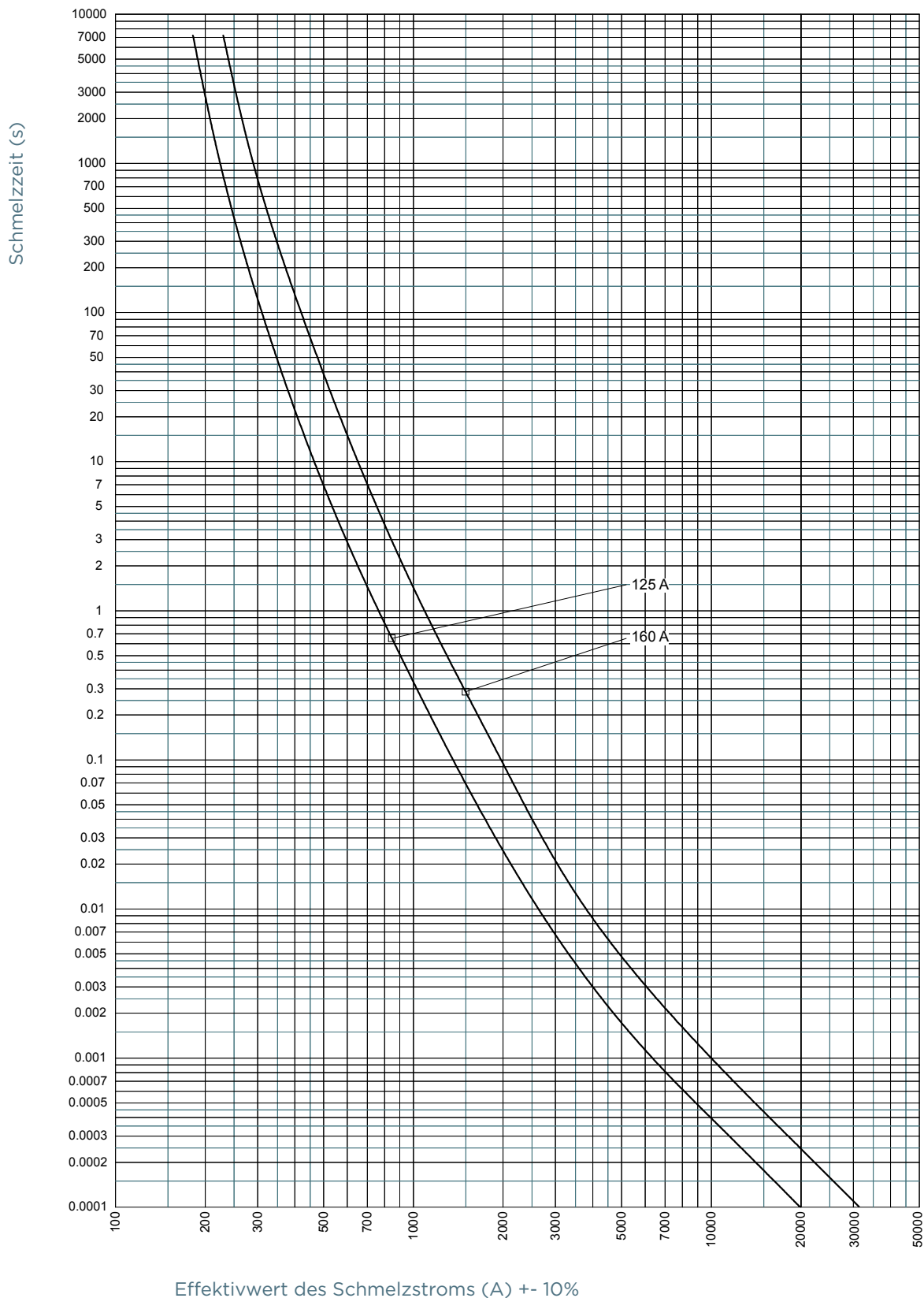


NH- Sicherungseinsätze gG 500VAC

Doppelkennmelder/spannungsführende Griffflaschen, Größe 000, 00, 0, 1, 2, 3

ZEIT-STROM KENNLINIEN

Größe 00

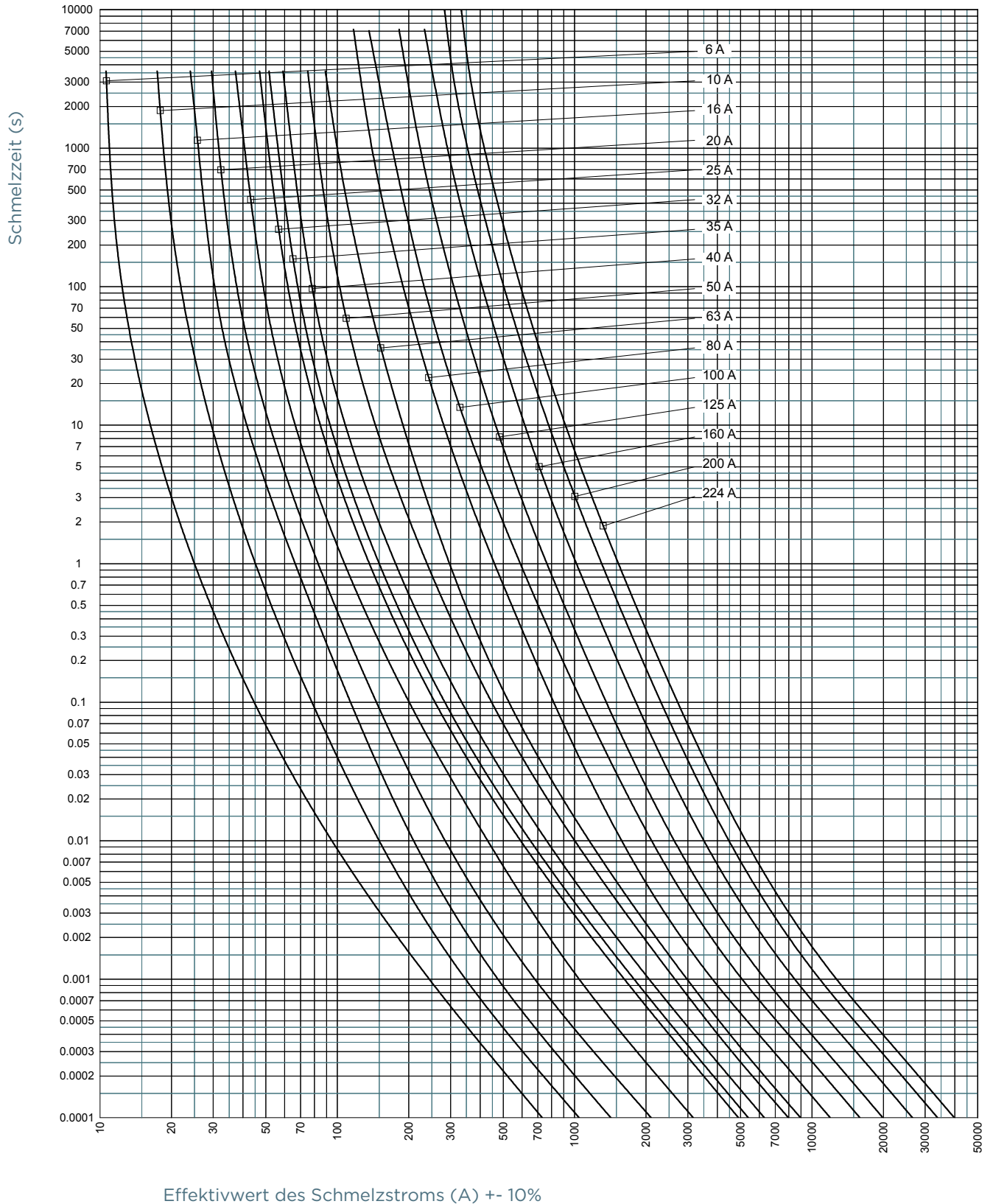


NH- Sicherungseinsätze gG 500VAC

Doppelkennmelder/spannungsführende Griffflaschen, Größe 000, 00, 0, 1, 2, 3

ZEIT-STROM KENNLINIEN

Größe 0

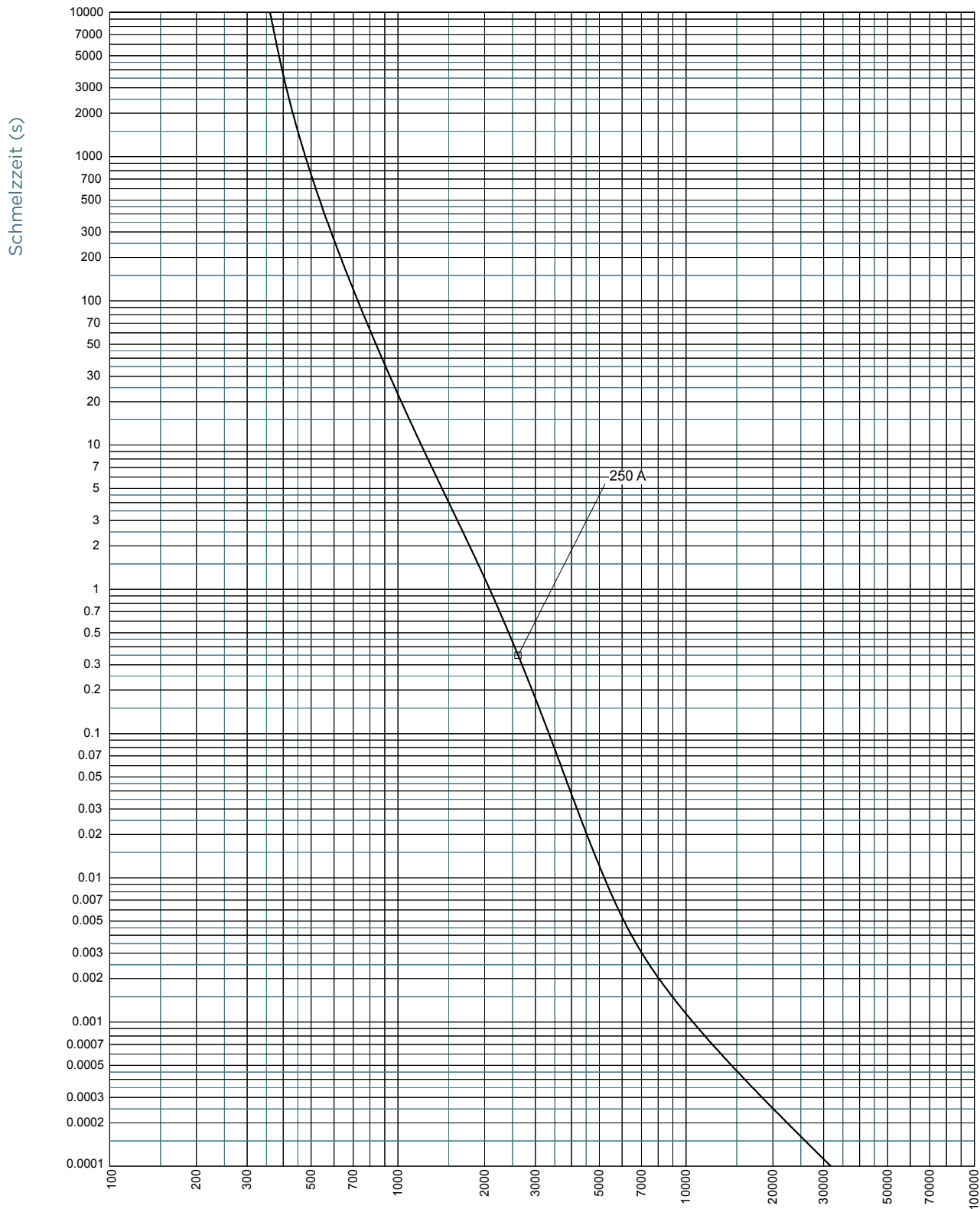


NH- Sicherungseinsätze gG 500VAC

Doppelkennmelder/spannungsführende Griffflaschen, Größe 000, 00, 0, 1, 2, 3

ZEIT-STROM KENNLINIEN

Größe 0



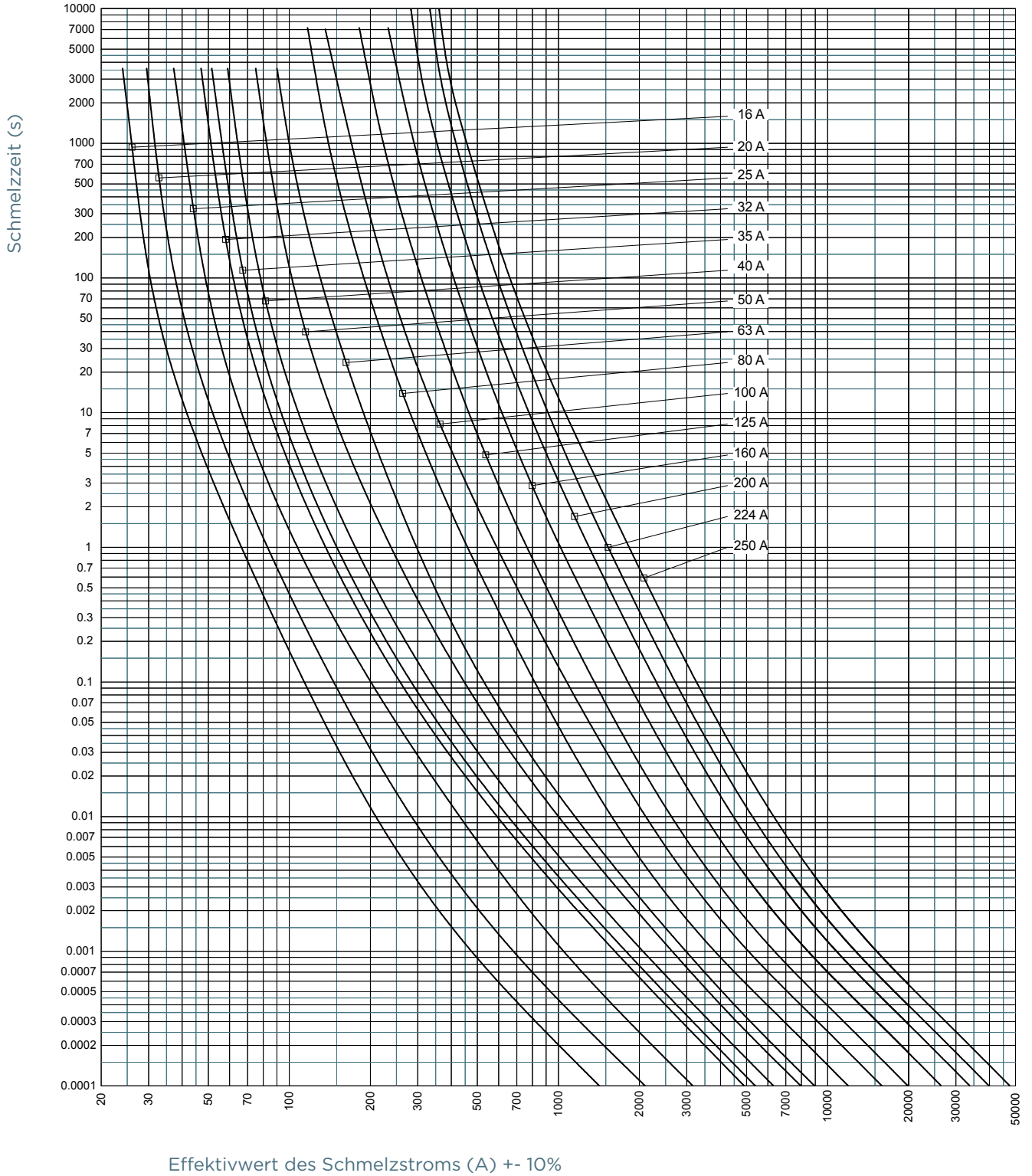
Effektivwert des Schmelzstroms (A) +/- 10%

NH- Sicherungseinsätze gG 500VAC

Doppelkennmelder/spannungsführende Griffflaschen, Größe 000, 00, 0, 1, 2, 3

ZEIT-STROM KENNLINIEN

Größe 1

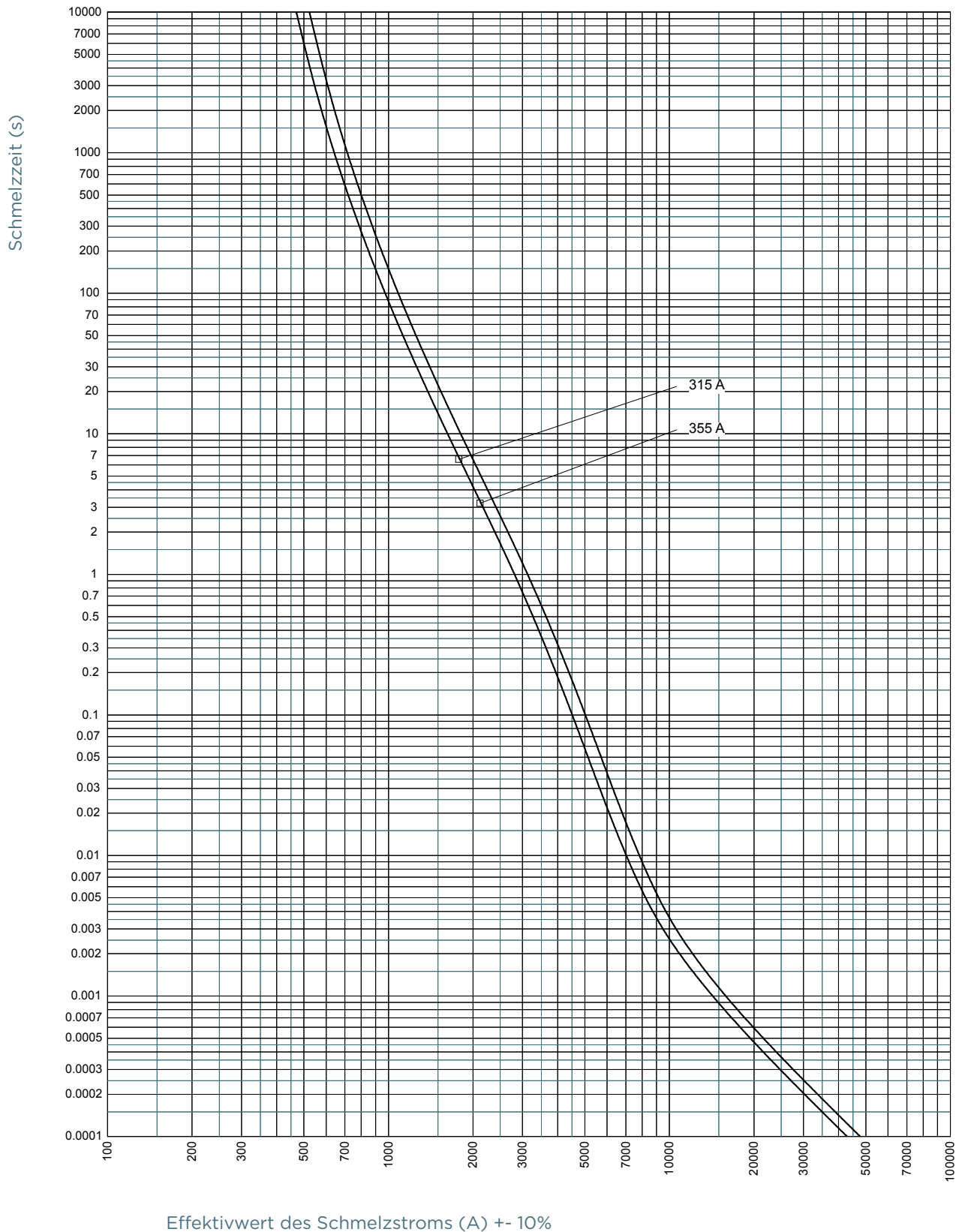


NH- Sicherungseinsätze gG 500VAC

Doppelkennmelder/spannungsführende Griffflaschen, Größe 000, 00, 0, 1, 2, 3

ZEIT-STROM KENNLINIEN

Größe 1

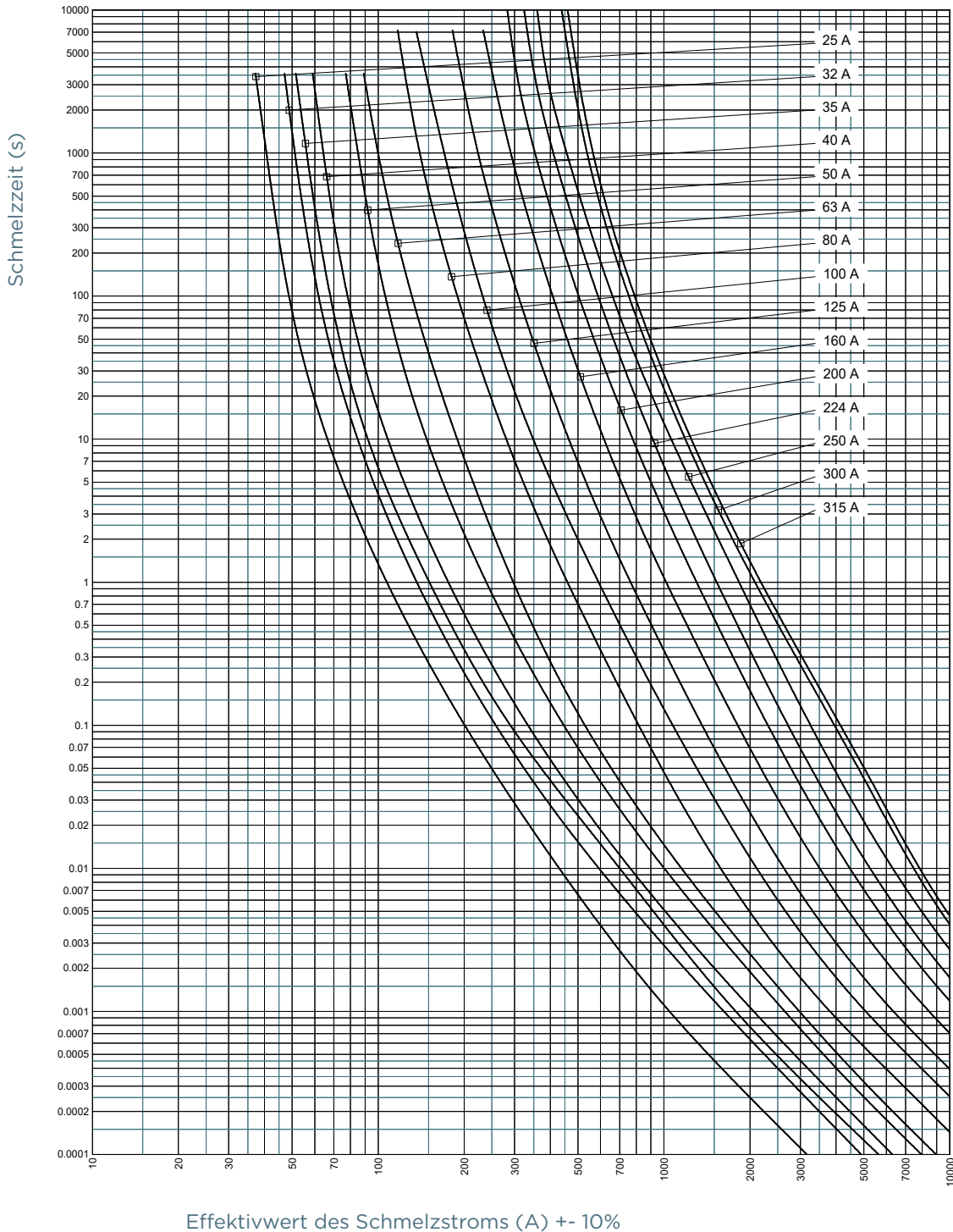


NH- Sicherungseinsätze gG 500VAC

Doppelkennmelder/spannungsführende Griffflaschen, Größe 000, 00, 0, 1, 2, 3

ZEIT-STROM KENNLINIEN

Größe 2

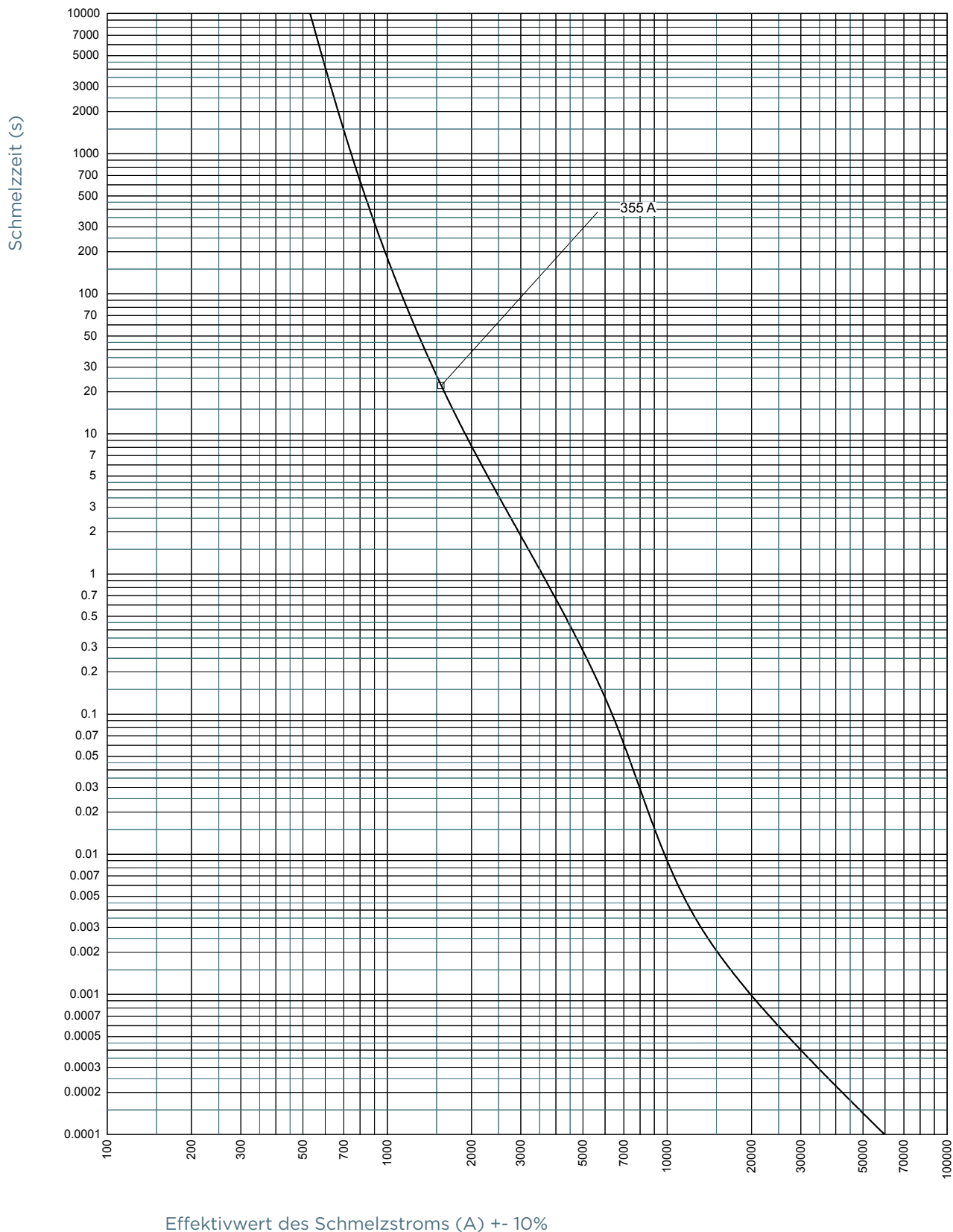


NH- Sicherungseinsätze gG 500VAC

Doppelkennmelder/spannungsführende Griffflaschen, Größe 000, 00, 0, 1, 2, 3

ZEIT-STROM KENNLINIEN

Größe 2

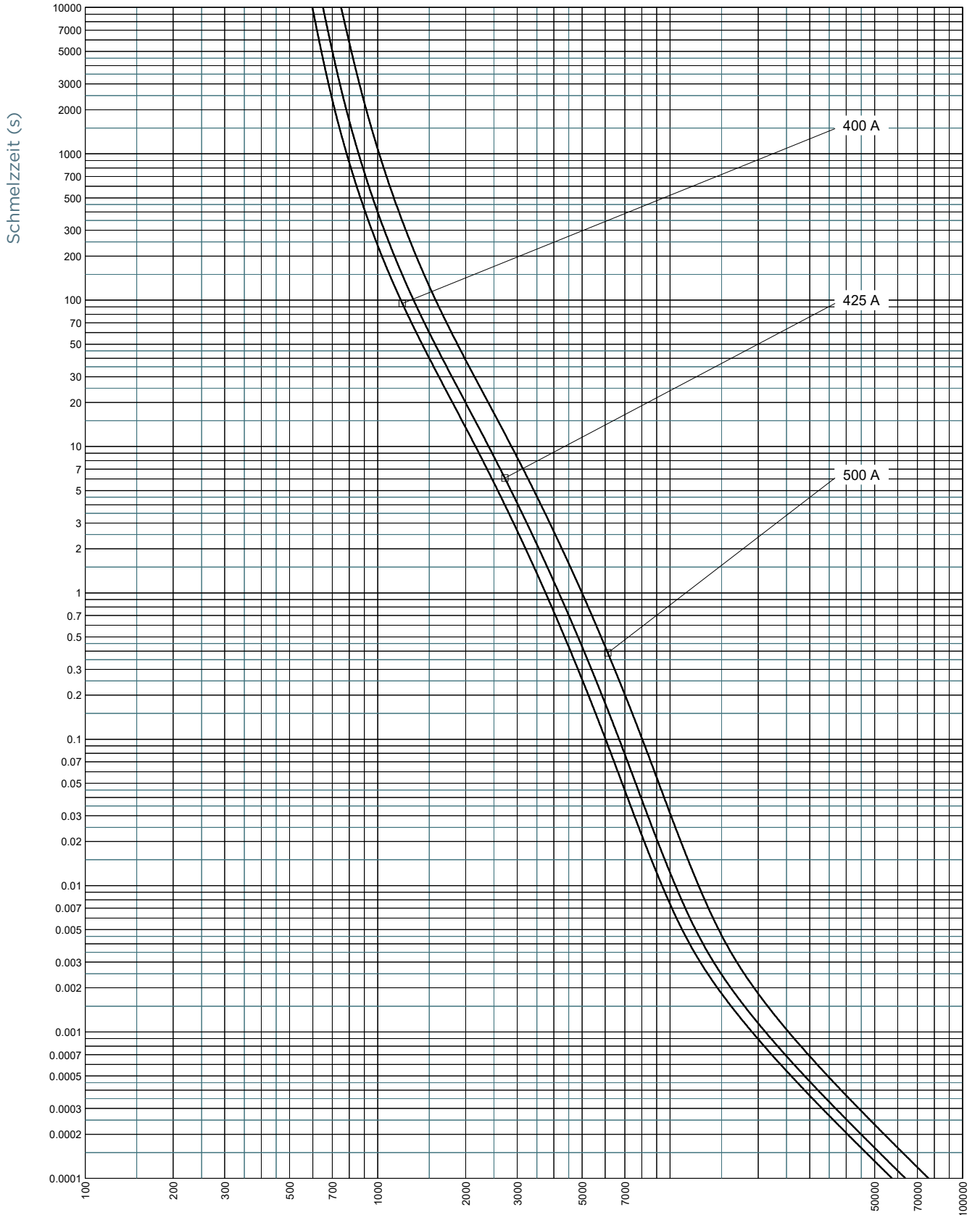


NH- Sicherungseinsätze gG 500VAC

Doppelkennmelder/spannungsführende Griffflaschen, Größe 000, 00, 0, 1, 2, 3

ZEIT-STROM KENNLINIEN

Größe 2



Effektivwert des Schmelzstroms (A) +/- 10%

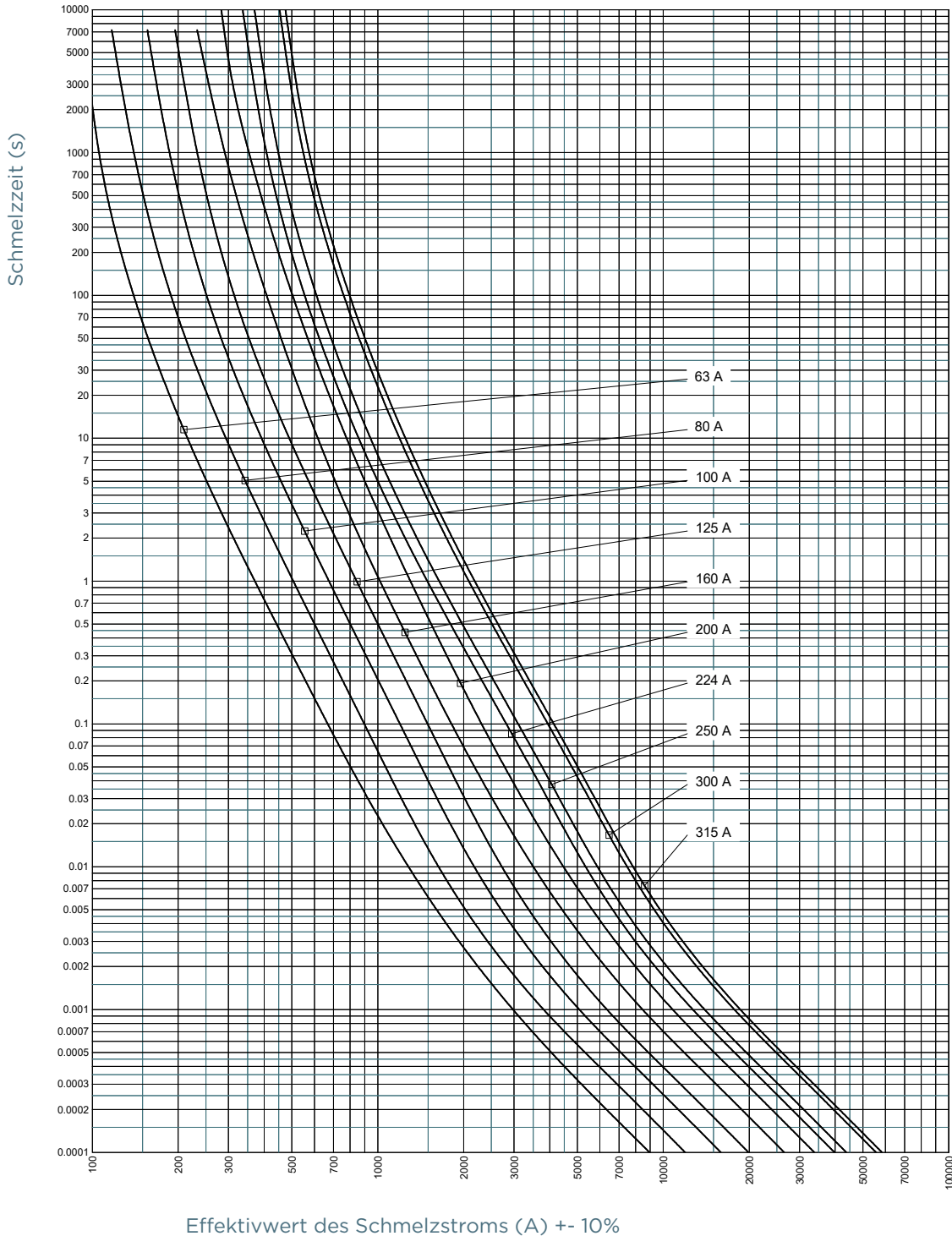
Niederspannungssicherungseinsätze nach IEC / DS-LFBCG5-14-0225_DE

NH- Sicherungseinsätze gG 500VAC

Doppelkennmelder/spannungsführende Griffflaschen, Größe 000, 00, 0, 1, 2, 3

ZEIT-STROM KENNLINIEN

Größe 3

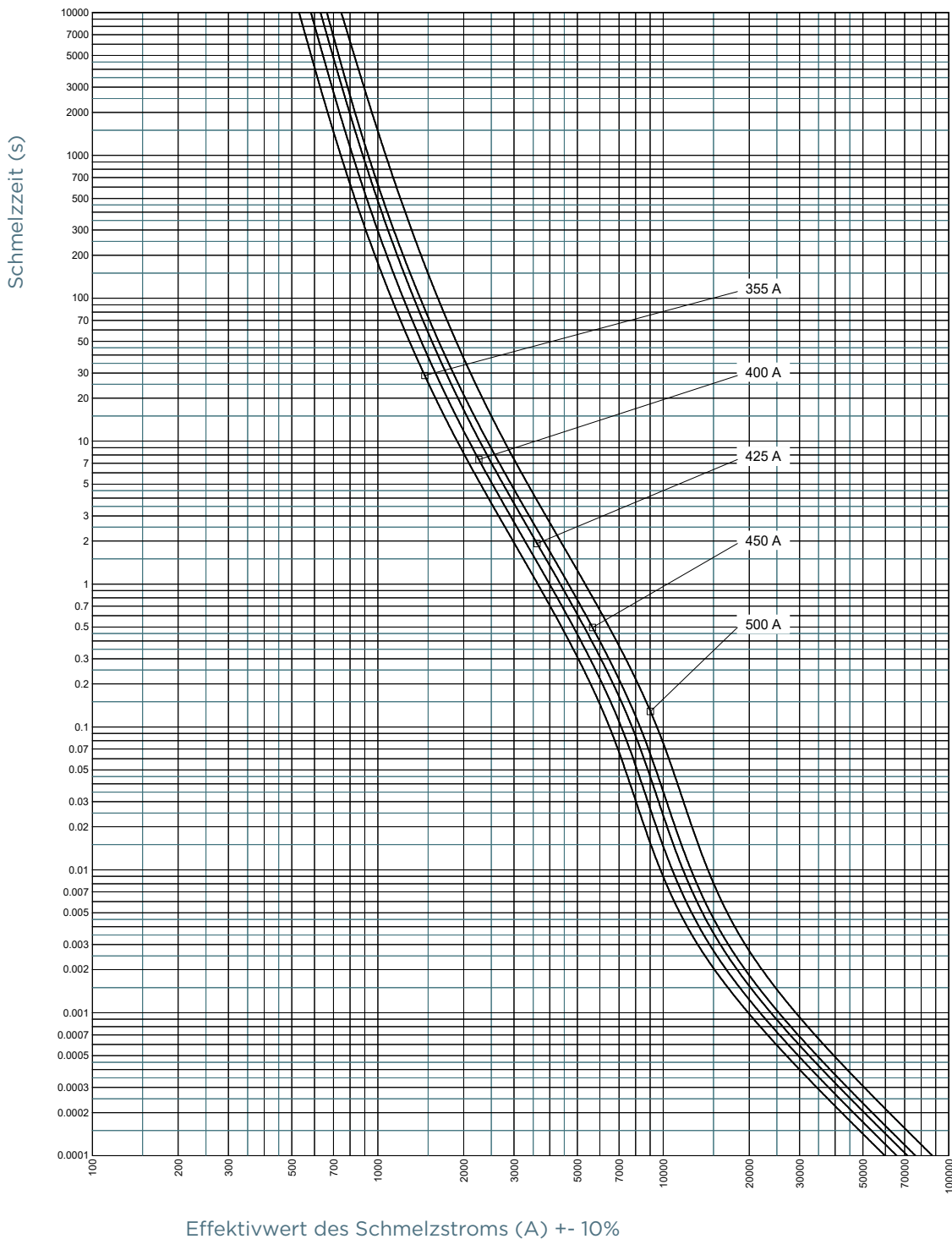


NH- Sicherungseinsätze gG 500VAC

Doppelkennmelder/spannungsführende Griffflaschen, Größe 000, 00, 0, 1, 2, 3

ZEIT-STROM KENNLINIEN

Größe 3

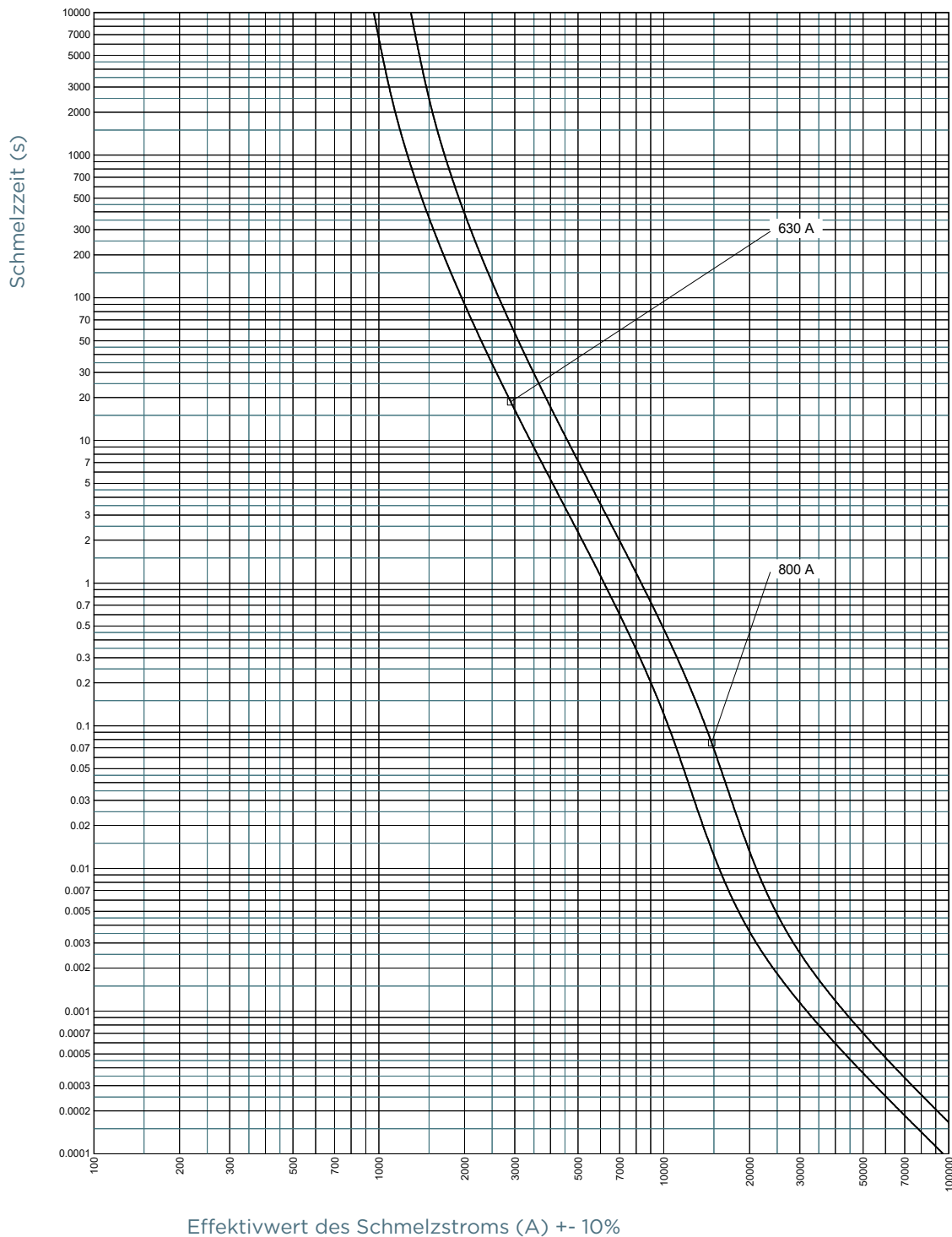


NH- Sicherungseinsätze gG 500VAC

Doppelkennmelder/spannungsführende Griffflaschen, Größe 000, 00, 0, 1, 2, 3

ZEIT-STROM KENNLINIEN

Größe 3

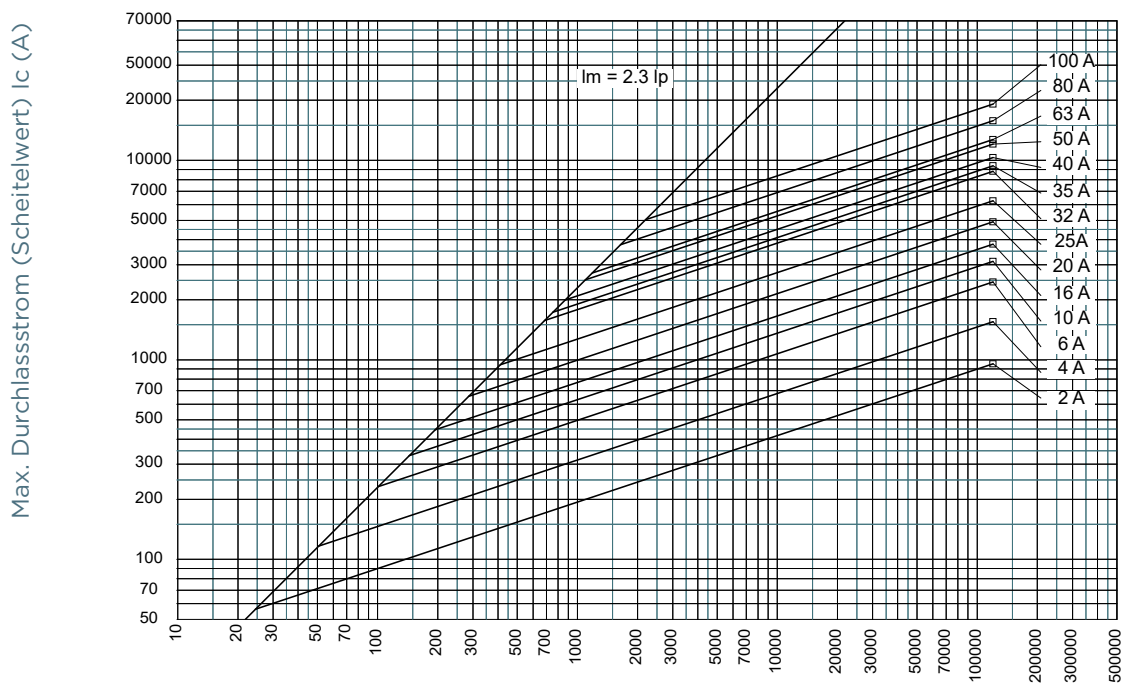


NH- Sicherungseinsätze gG 500VAC

Doppelkennmelder/spannungsführende Griffflaschen, Größe 000, 00, 0, 1, 2, 3

DURCHLASSSTROM-KENNLINIE

Größe 000



50 Hz Effektivwert des unbeeinflussten Stromes (Sym.) I_p (A)

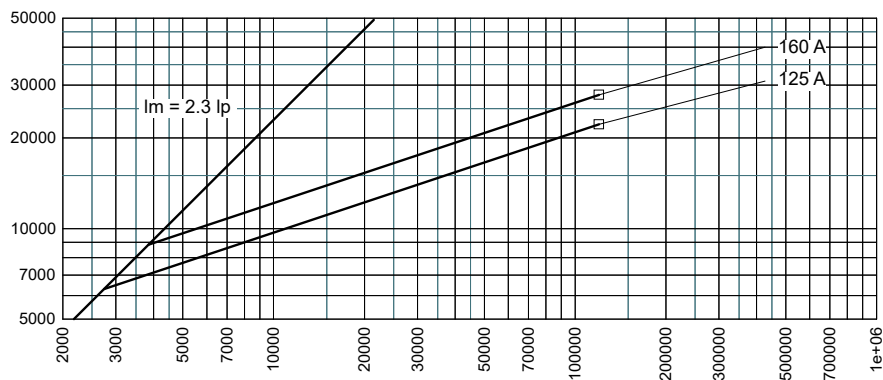
NH- Sicherungseinsätze gG 500VAC

Doppelkennmelder/spannungsführende Griffflaschen, Größe 000, 00, 0, 1, 2, 3

DURCHLASSSTROM-KENNLINIE

Größe 00

Max. Durchlassstrom (Scheitelwert) Ic (A)



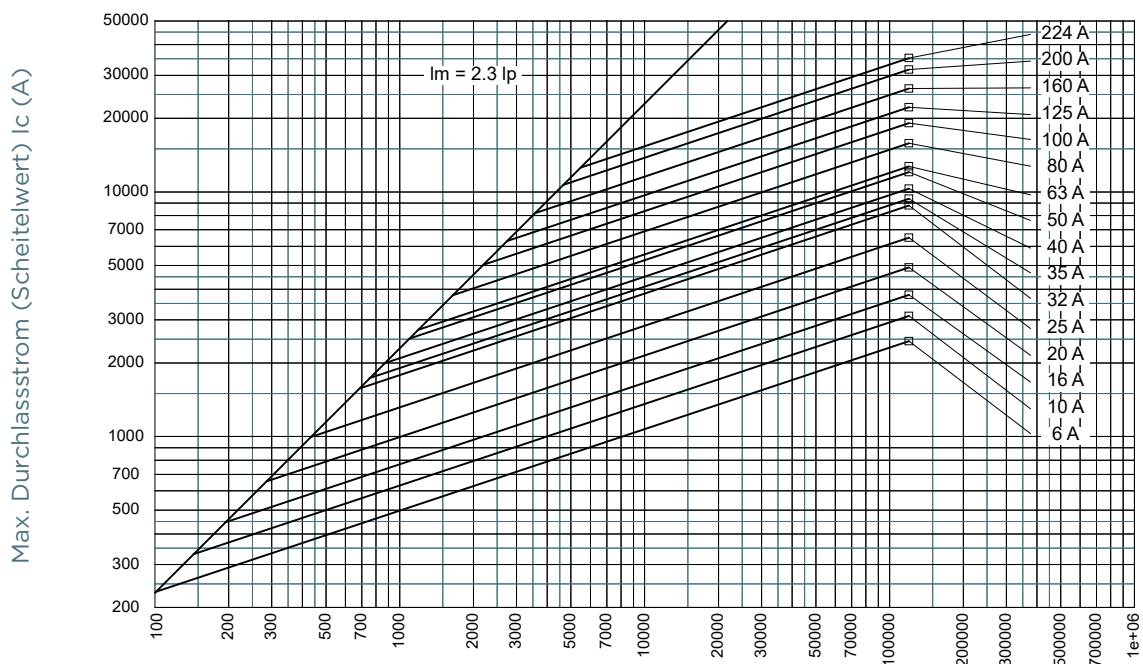
50 Hz Effektivwert des unbeeinflussten Stromes (Sym.) Ip (A)

NH- Sicherungseinsätze gG 500VAC

Doppelkennmelder/spannungsführende Griffflaschen, Größe 000, 00, 0, 1, 2, 3

DURCHLASSSTROM-KENNLINIE

Größe 0



50 Hz Effektivwert des unbeeinflussten Stromes (Sym.) Ip (A)

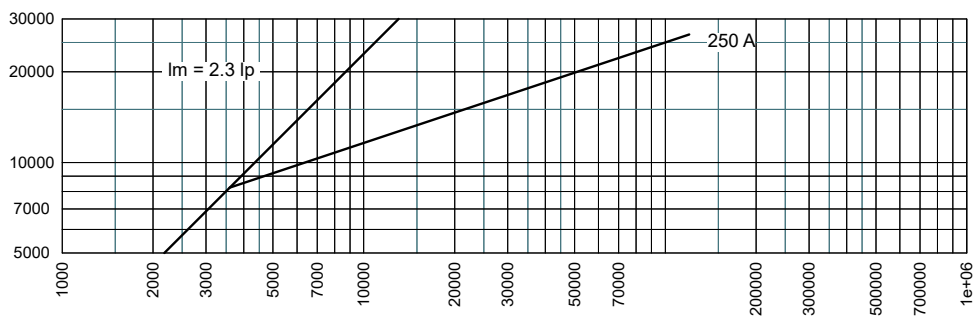
NH- Sicherungseinsätze gG 500VAC

Doppelkennmelder/spannungsführende Griffflaschen, Größe 000, 00, 0, 1, 2, 3

DURCHLASSSTROM-KENNLINIE

Größe 0

Max. Durchlassstrom (Scheitelwert) I_c (A)



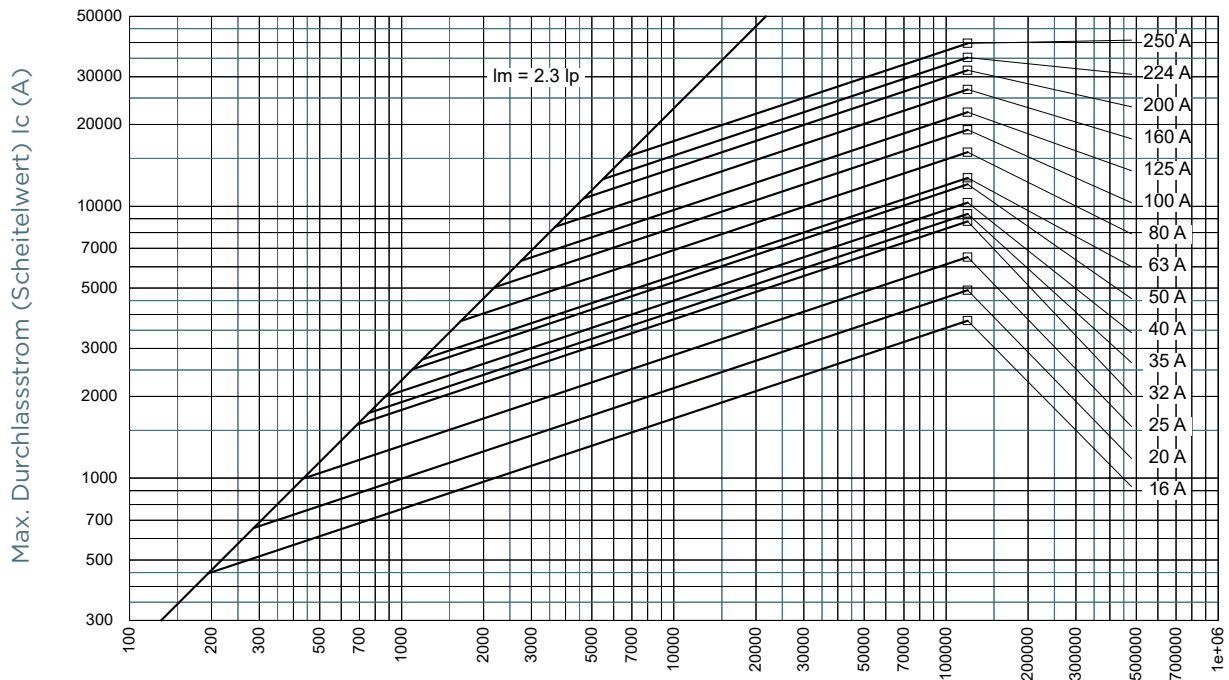
50 Hz Effektivwert des unbeeinflussten Stromes (Sym.) I_p (A)

NH- Sicherungseinsätze gG 500VAC

Doppelkennmelder/spannungsführende Griffflaschen, Größe 000, 00, 0, 1, 2, 3

DURCHLASSSTROM-KENNLINIE

Größe 1



50 Hz Effektivwert des unbeeinflussten Stromes (Sym.) I_p (A)

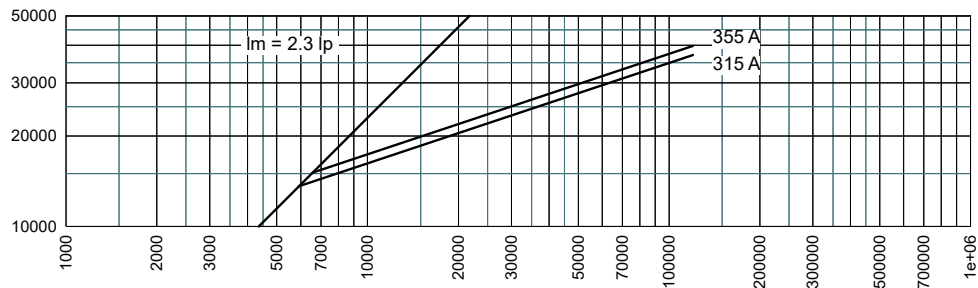
NH- Sicherungseinsätze gG 500VAC

Doppelkennmelder/spannungsführende Griffflaschen, Größe 000, 00, 0, 1, 2, 3

DURCHLASSSTROM-KENNLINIE

Größe 1

Max. Durchlassstrom (Scheitelwert) I_c (A)



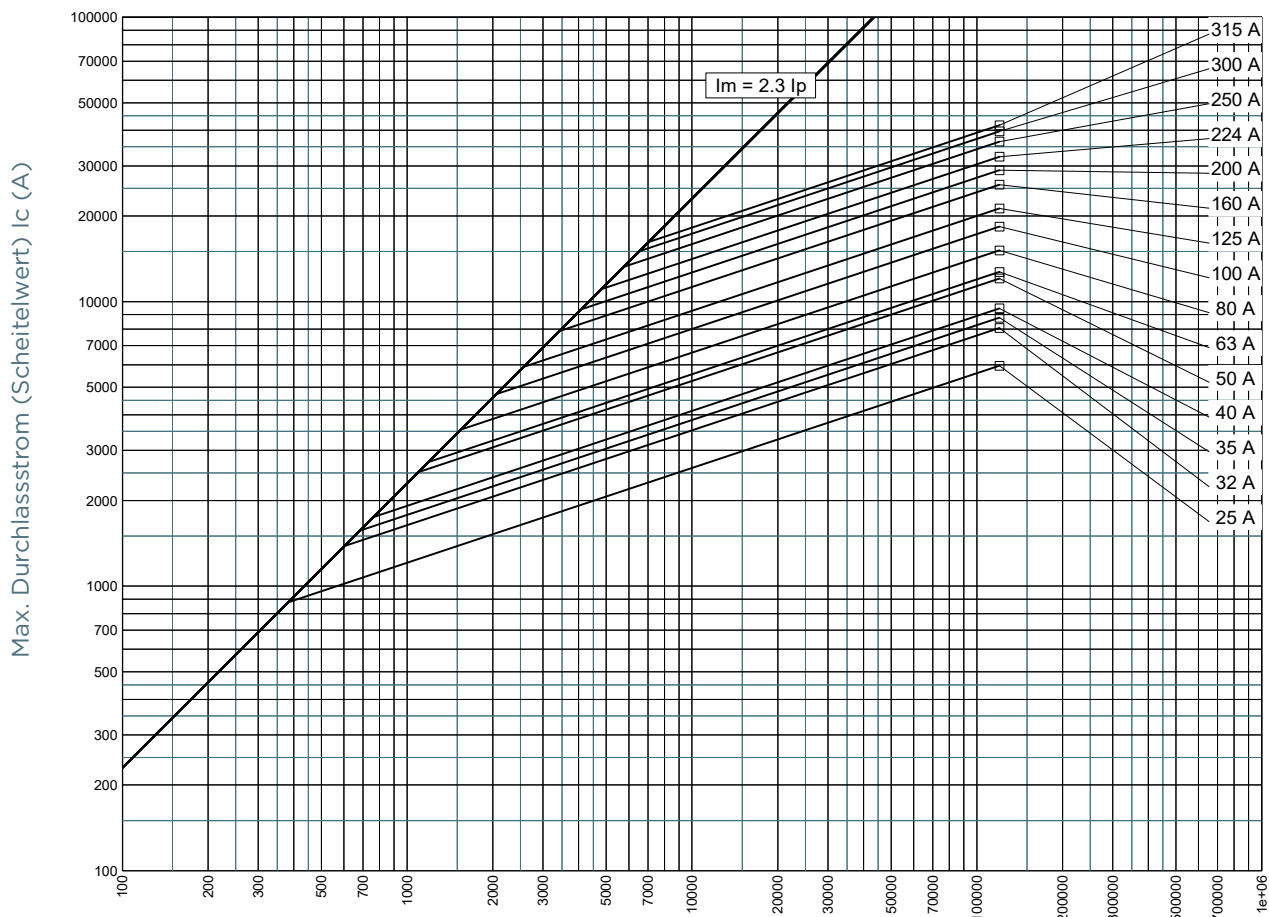
50 Hz Effektivwert des unbeeinflussten Stromes (Sym.) I_p (A)

NH- Sicherungseinsätze gG 500VAC

Doppelkennmelder/spannungsführende Griffflaschen, Größe 000, 00, 0, 1, 2, 3

DURCHLASSSTROM-KENNLINIE

Größe 2



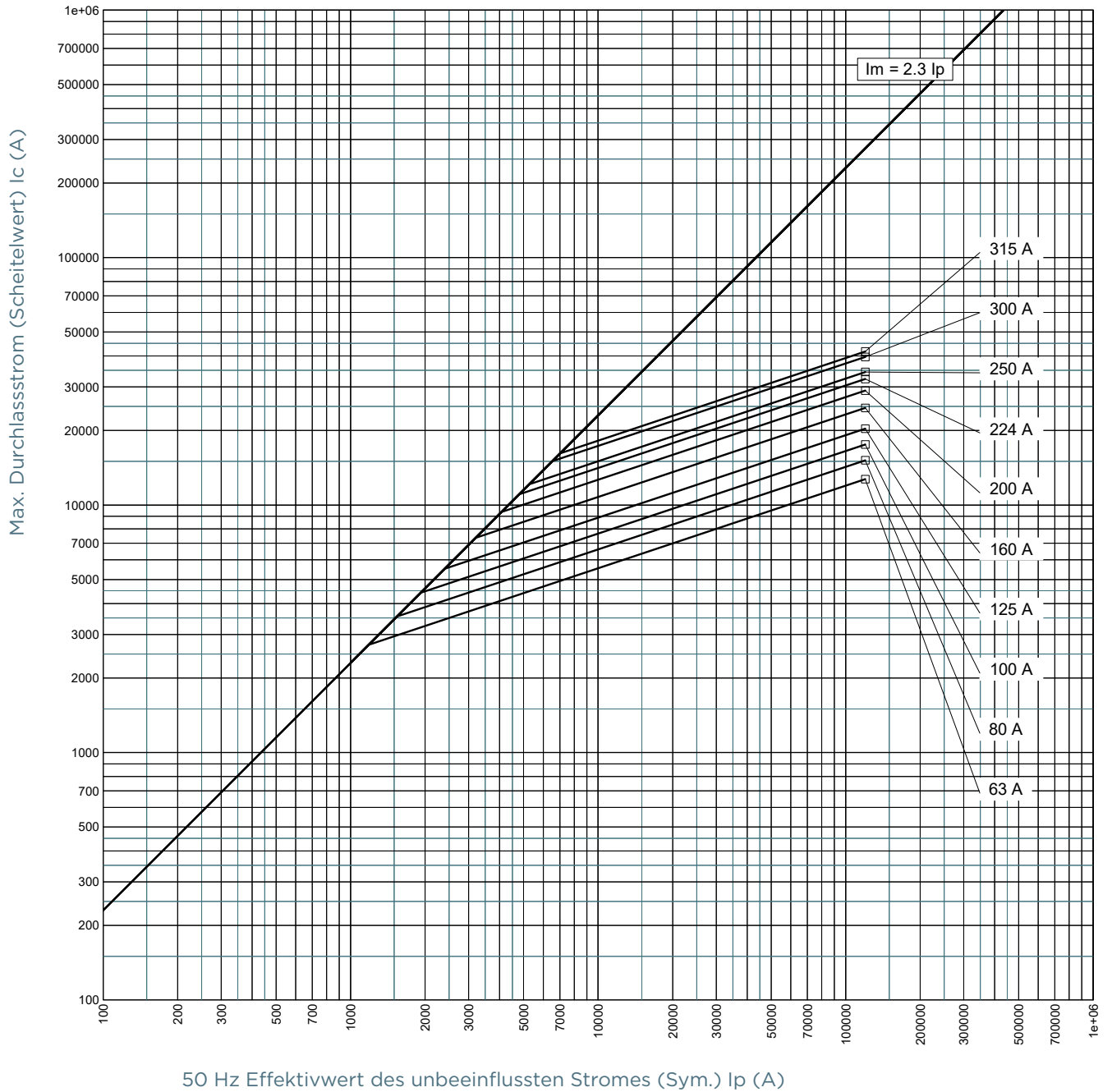
50 Hz Effektivwert des unbeeinflussten Stromes (Sym.) Ip (A)

NH- Sicherungseinsätze gG 500VAC

Doppelkennmelder/spannungsführende Griffflaschen, Größe 000, 00, 0, 1, 2, 3

DURCHLASSSTROM-KENNLINIE

Größe 3

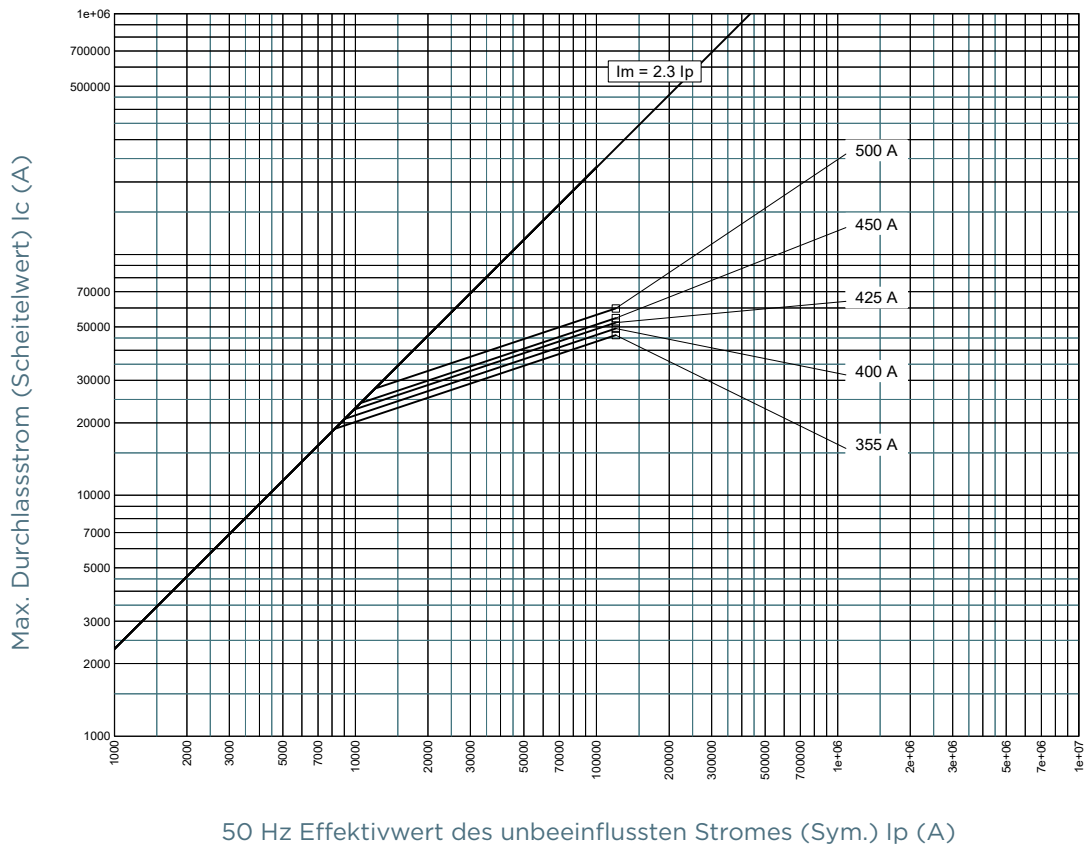


NH- Sicherungseinsätze gG 500VAC

Doppelkennmelder/spannungsführende Griffflaschen, Größe 000, 00, 0, 1, 2, 3

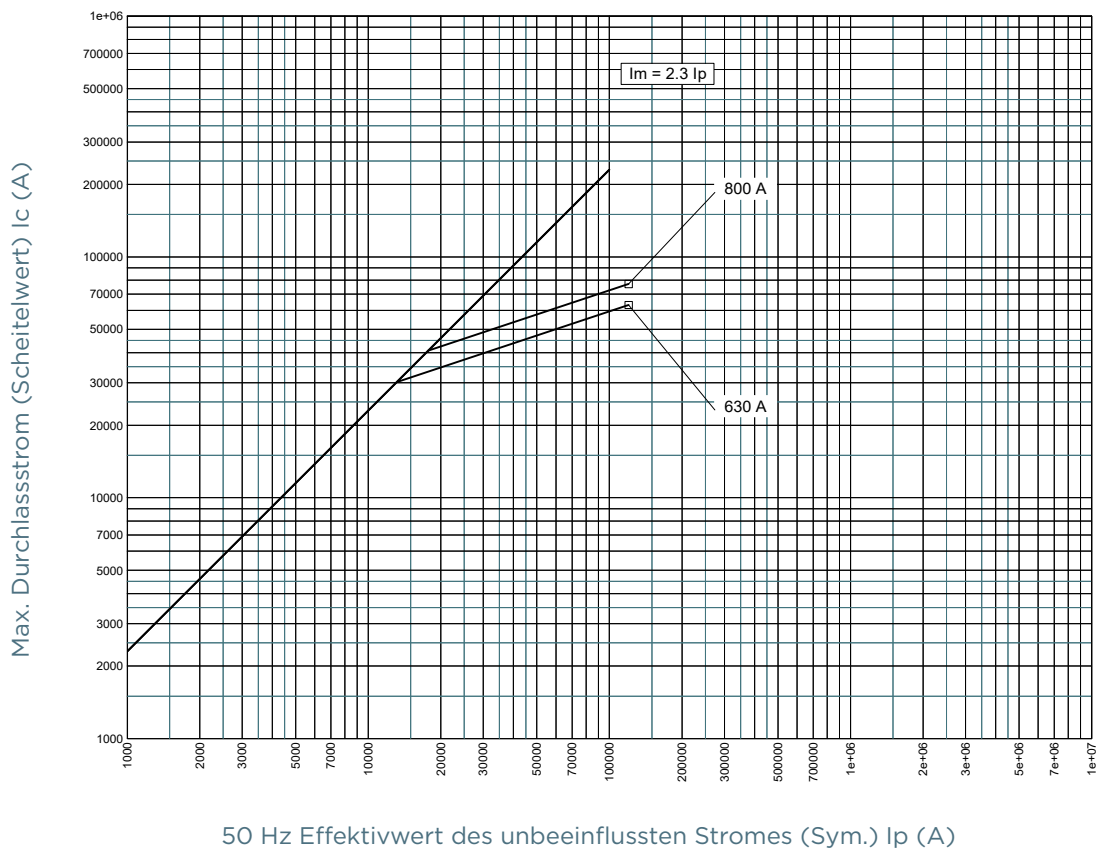
DURCHLASSSTROM-KENNLINIE

Größe 3



DURCHLASSSTROM-KENNLINIE

Größe 3

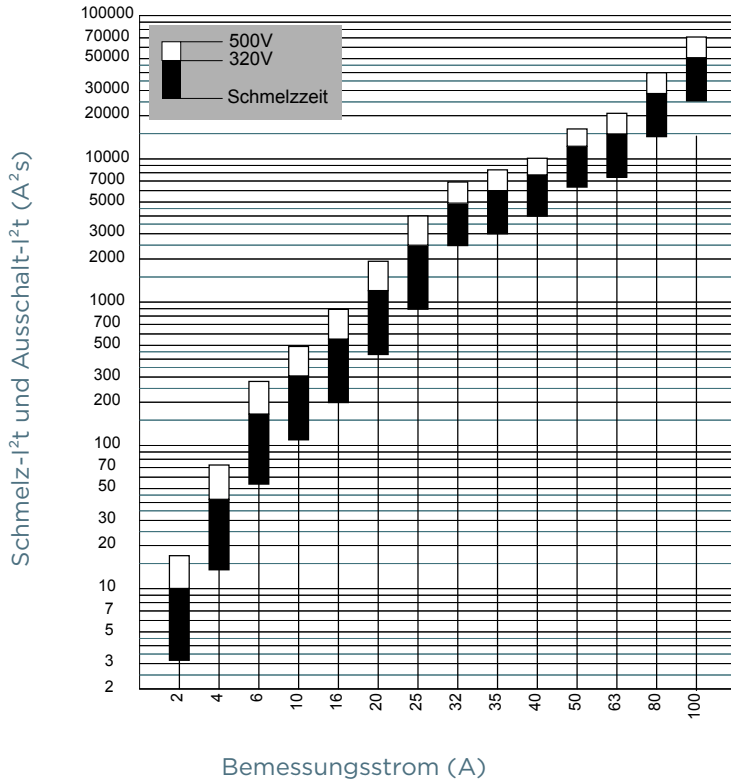


NH- Sicherungseinsätze gG 500VAC

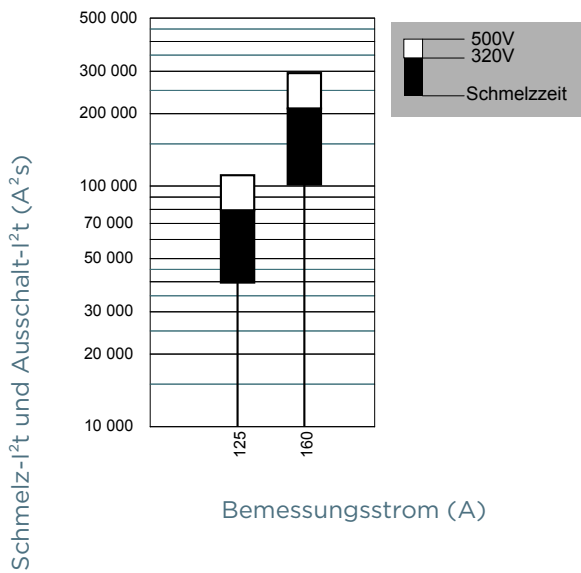
Doppelkennmelder/spannungsführende Griffflaschen, Größe 000, 00, 0, 1, 2, 3

SCHMELZ-I²T UND AUSSCHALT-I²T WERTE

Größe 000

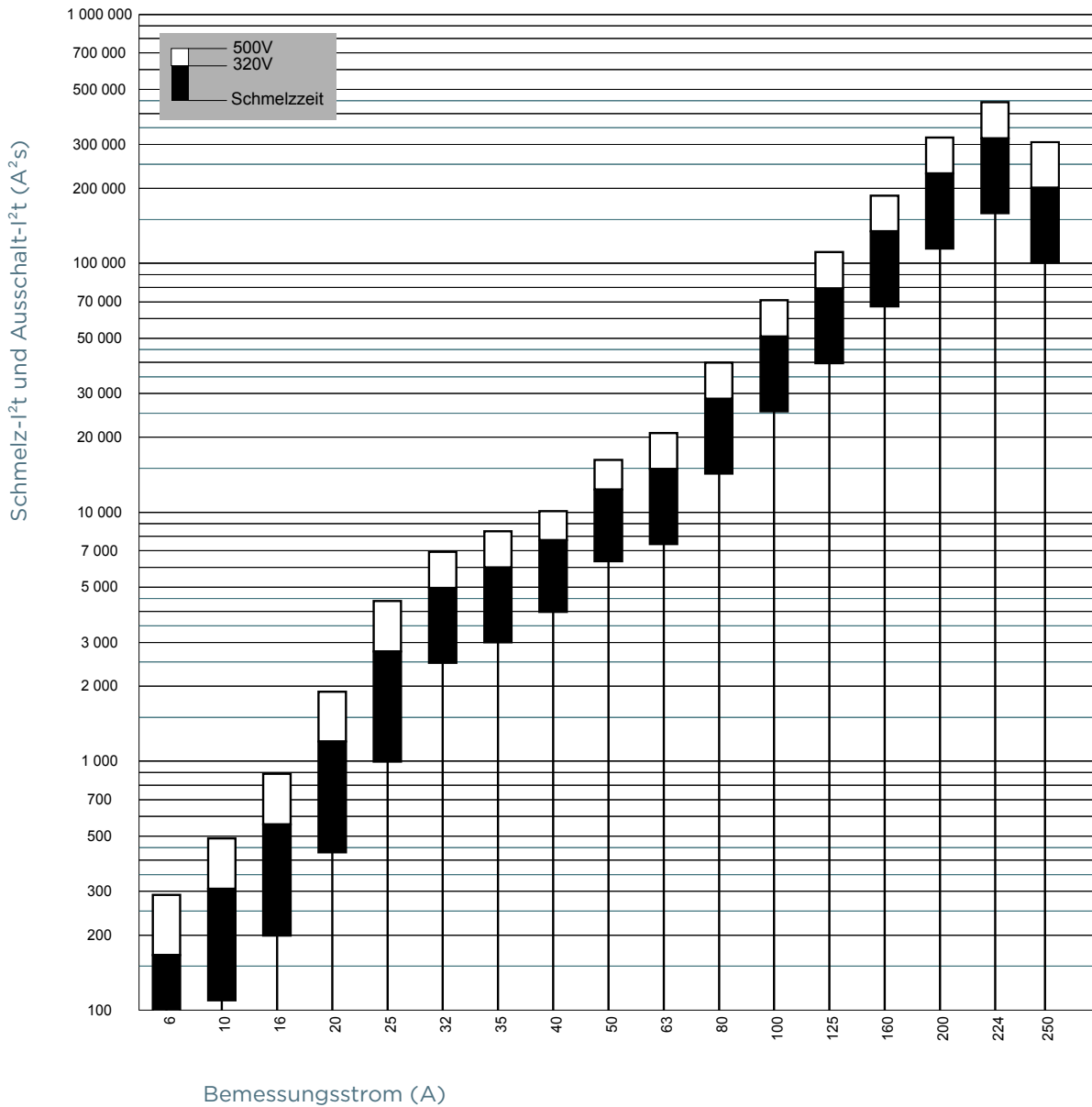


Größe 00



SCHMELZ-I²T UND AUSSCHALT-I²T WERTE

Größe 0

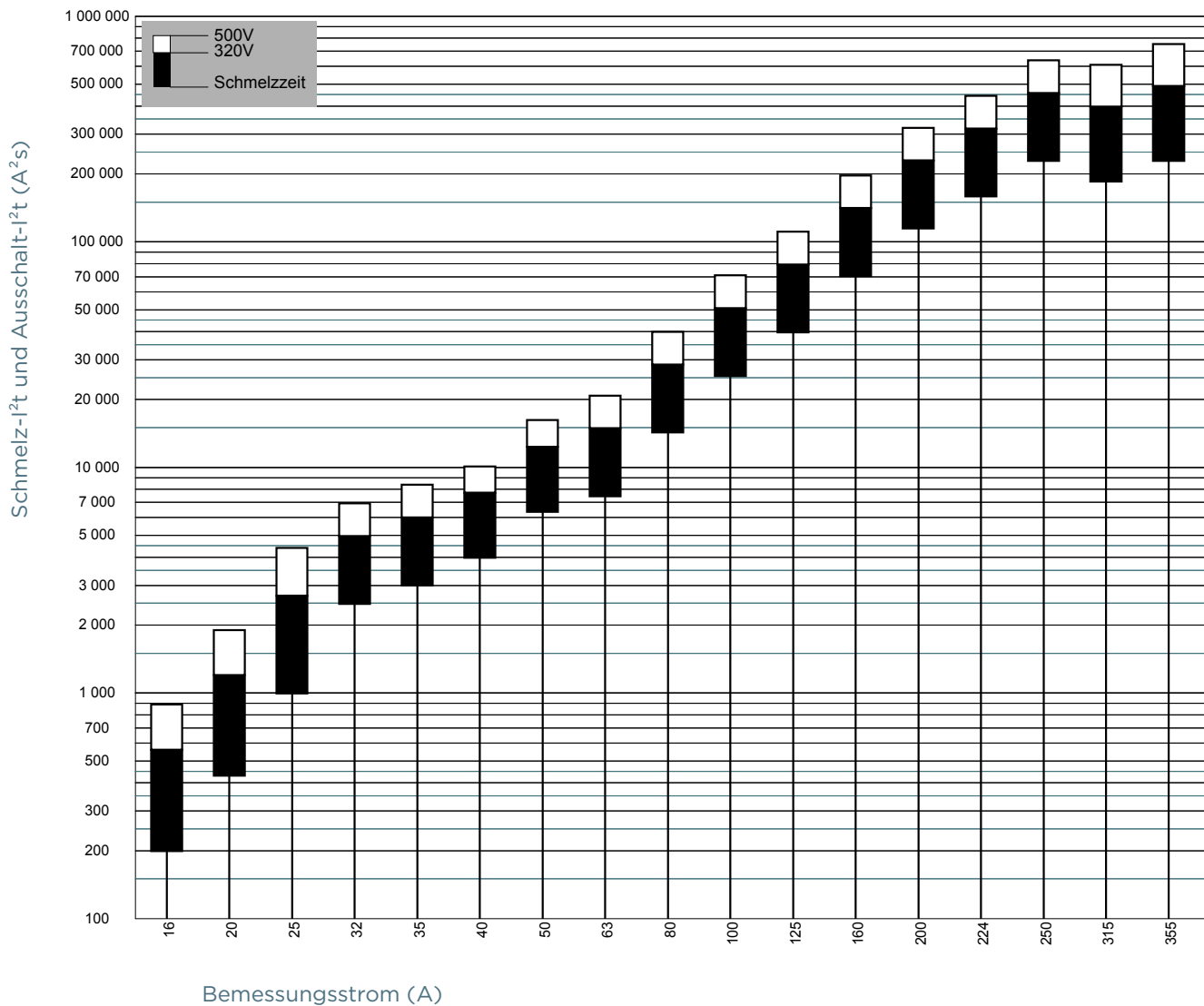


NH- Sicherungseinsätze gG 500VAC

Doppelkennmelder/spannungsführende Griffflaschen, Größe 000, 00, 0, 1, 2, 3

SCHMELZ-I²T UND AUSSCHALT-I²T WERTE

Größe 1

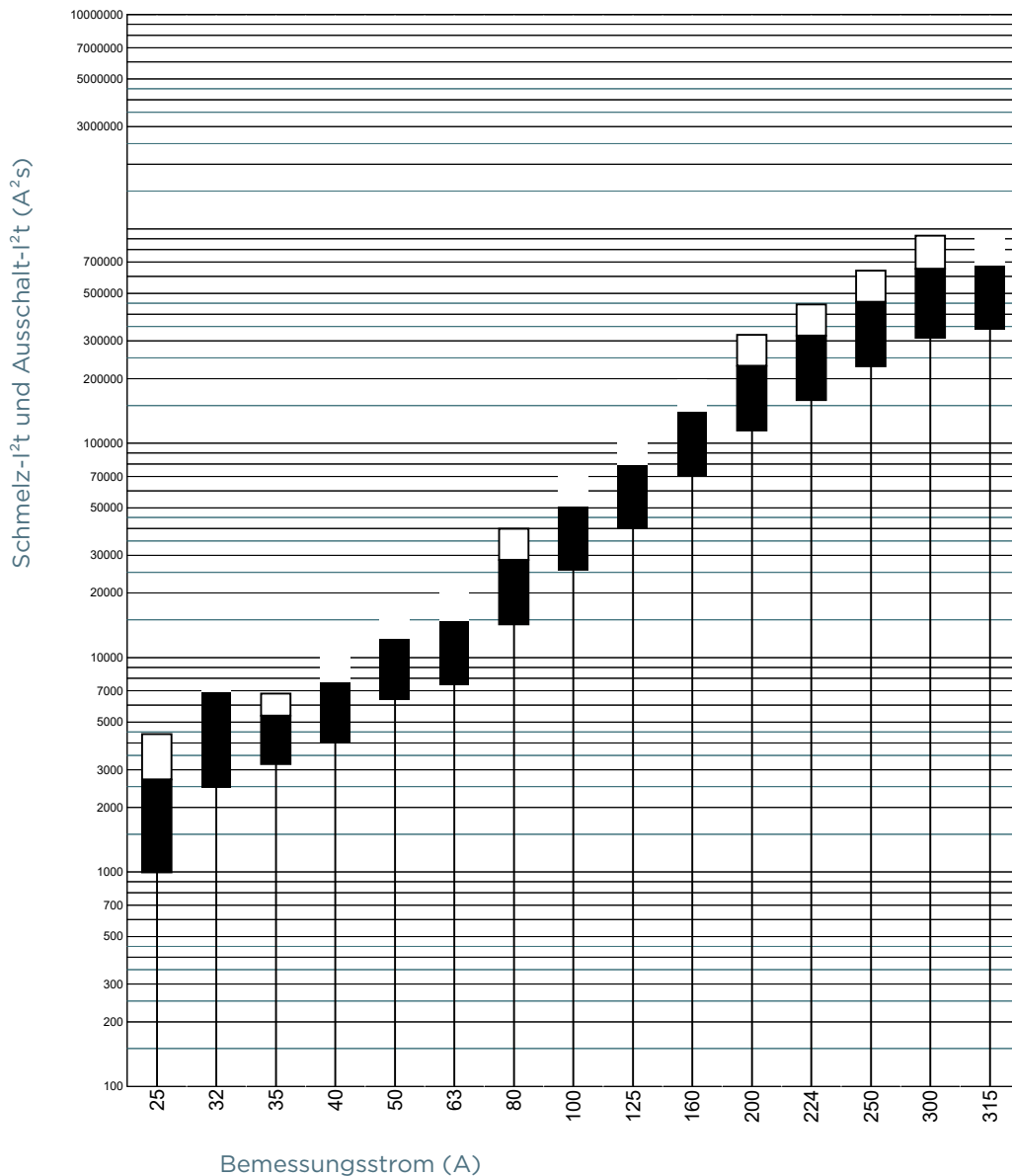


NH- Sicherungseinsätze gG 500VAC

Doppelkennmelder/spannungsführende Griffflaschen, Größe 000, 00, 0, 1, 2, 3

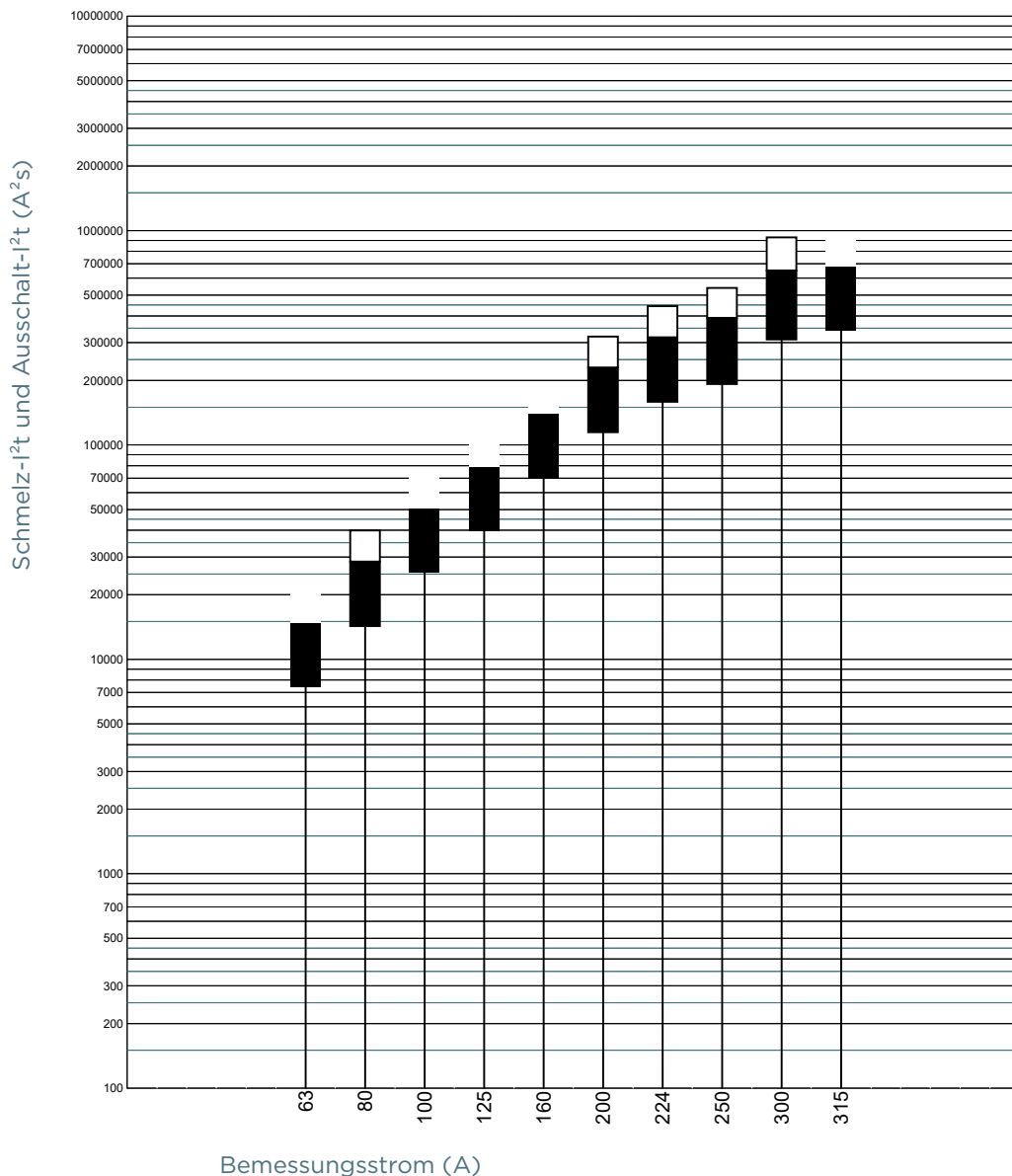
SCHMELZ-I²T UND AUSSCHALT-I²T WERTE

Größe 2



SCHMELZ-I²T UND AUSSCHALT-I²T WERTE

Größe 3

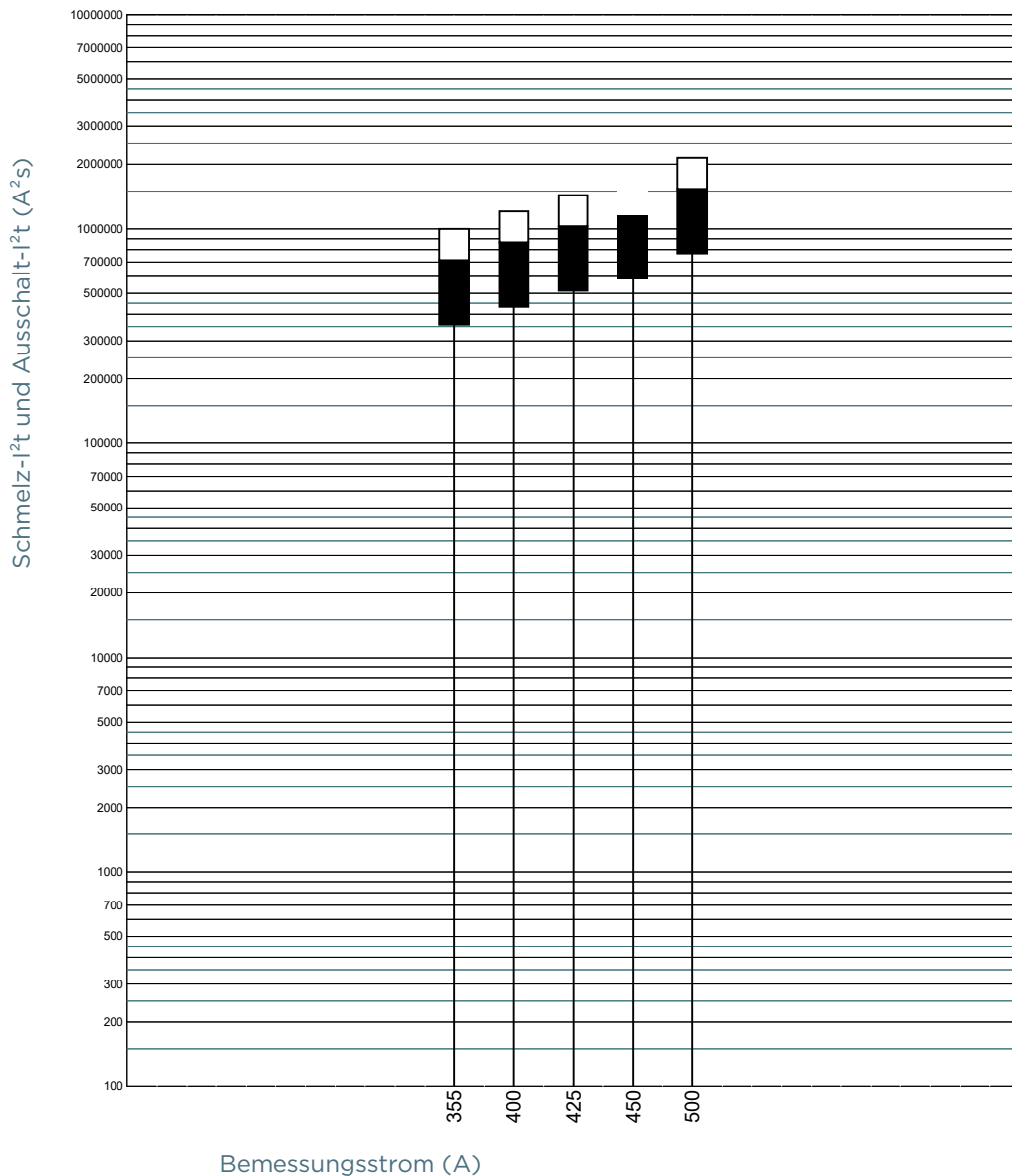


NH- Sicherungseinsätze gG 500VAC

Doppelkennmelder/spannungsführende Griffflaschen, Größe 000, 00, 0, 1, 2, 3

SCHMELZ-I²T UND AUSSCHALT-I²T WERTE

Größe 3

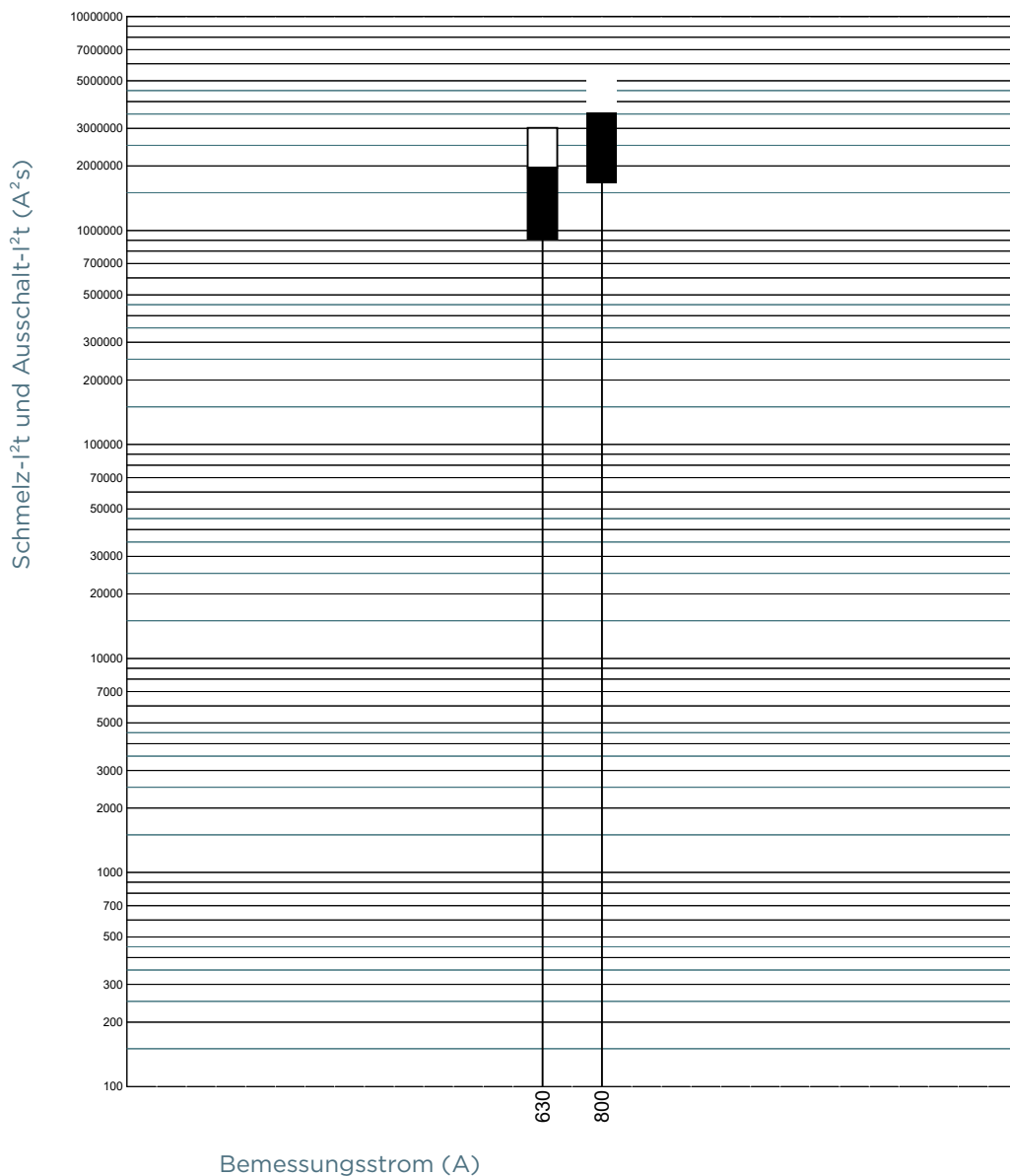


NH- Sicherungseinsätze gG 500VAC

Doppelkennmelder/spannungsführende Griffflaschen, Größe 000, 00, 0, 1, 2, 3

SCHMELZ-I²T UND AUSSCHALT-I²T WERTE

Größe 3

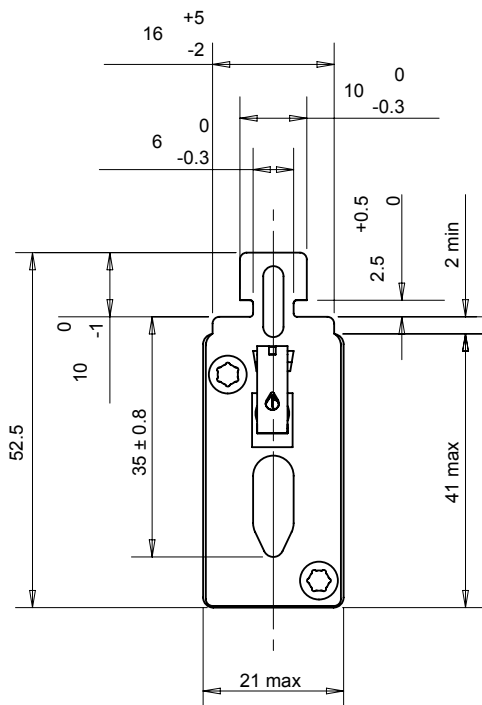
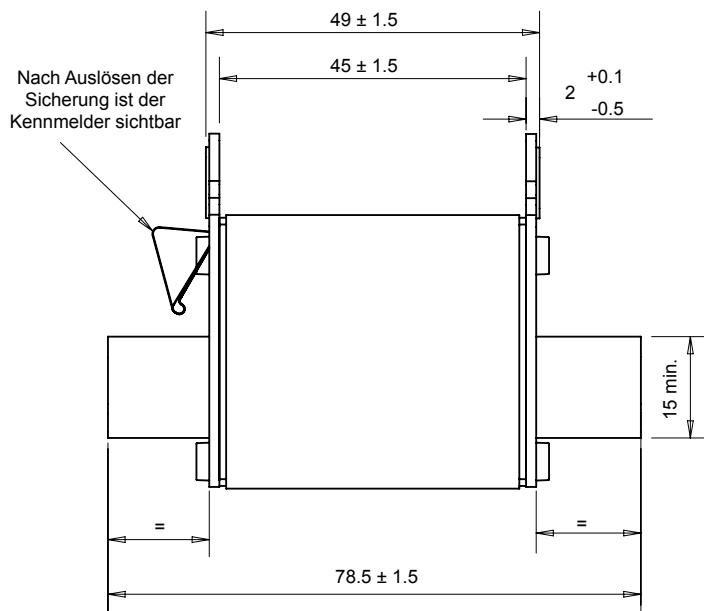


NH- Sicherungseinsätze gG 500VAC

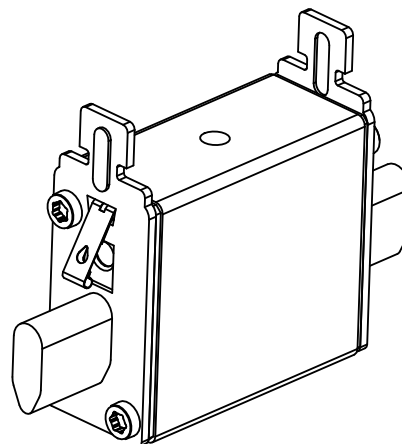
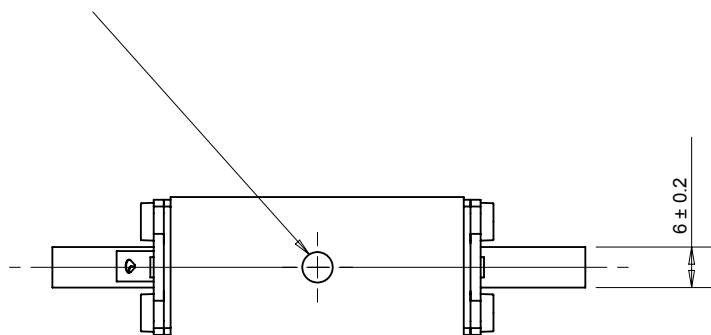
Doppelkennmelder/spannungsführende Griffflaschen, Größe 000, 00, 0, 1, 2, 3

ABMESSUNGEN

Größe 000 mit Doppelkennmelder



Roter Kennmelder signalisiert die Betriebsbereitschaft. Nach Auslösen der Sicherung ist der rote Kennmelder nicht mehr sichtbar



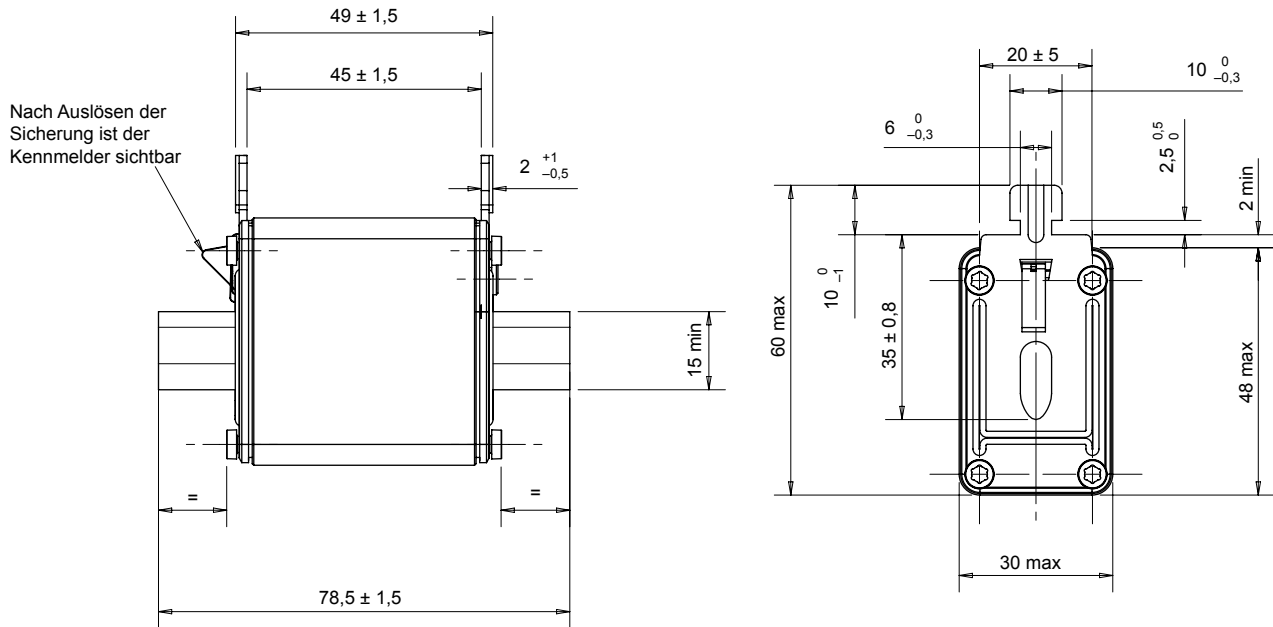
Abmessungen in mm

NH- Sicherungseinsätze gG 500VAC

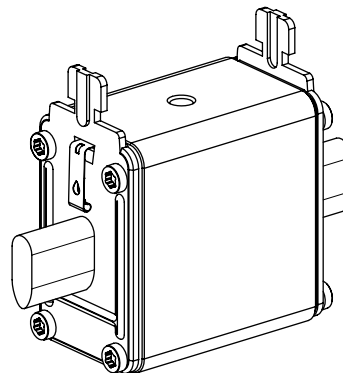
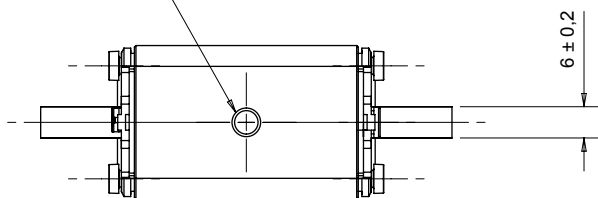
Doppelkennmelder/spannungsführende Griffflaschen, Größe 000, 00, 0, 1, 2, 3

ABMESSUNGEN

Größe 00 mit Doppelkennmelder



Roter Kennmelder signalisiert die Betriebsbereitschaft. Nach Auslösen der Sicherung ist der rote Kennmelder nicht mehr sichtbar.



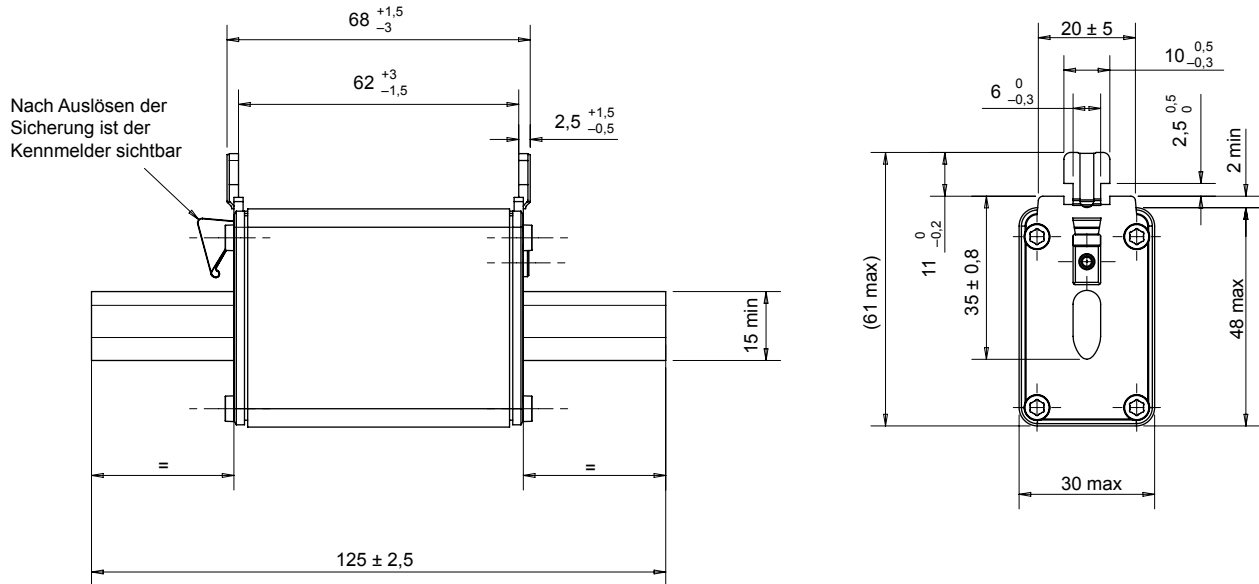
Abmessungen in mm

NH- Sicherungseinsätze gG 500VAC

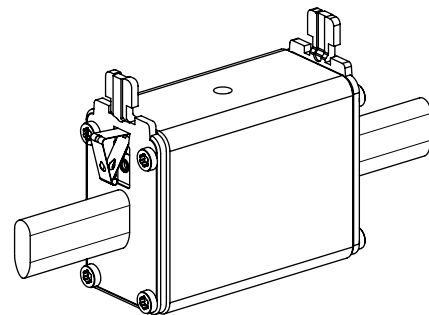
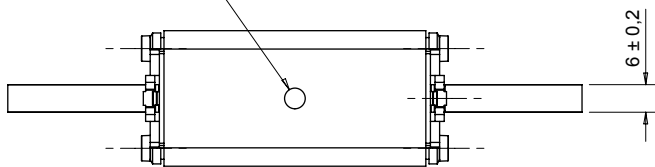
Doppelkennmelder/spannungsführende Griffflaschen, Größe 000, 00, 0, 1, 2, 3

ABMESSUNGEN

Größe 0 mit Doppelkennmelder



Roter Kennmelder signalisiert die Betriebsbereitschaft. Nach Auslösen der Sicherung ist der rote Kennmelder nicht mehr sichtbar.



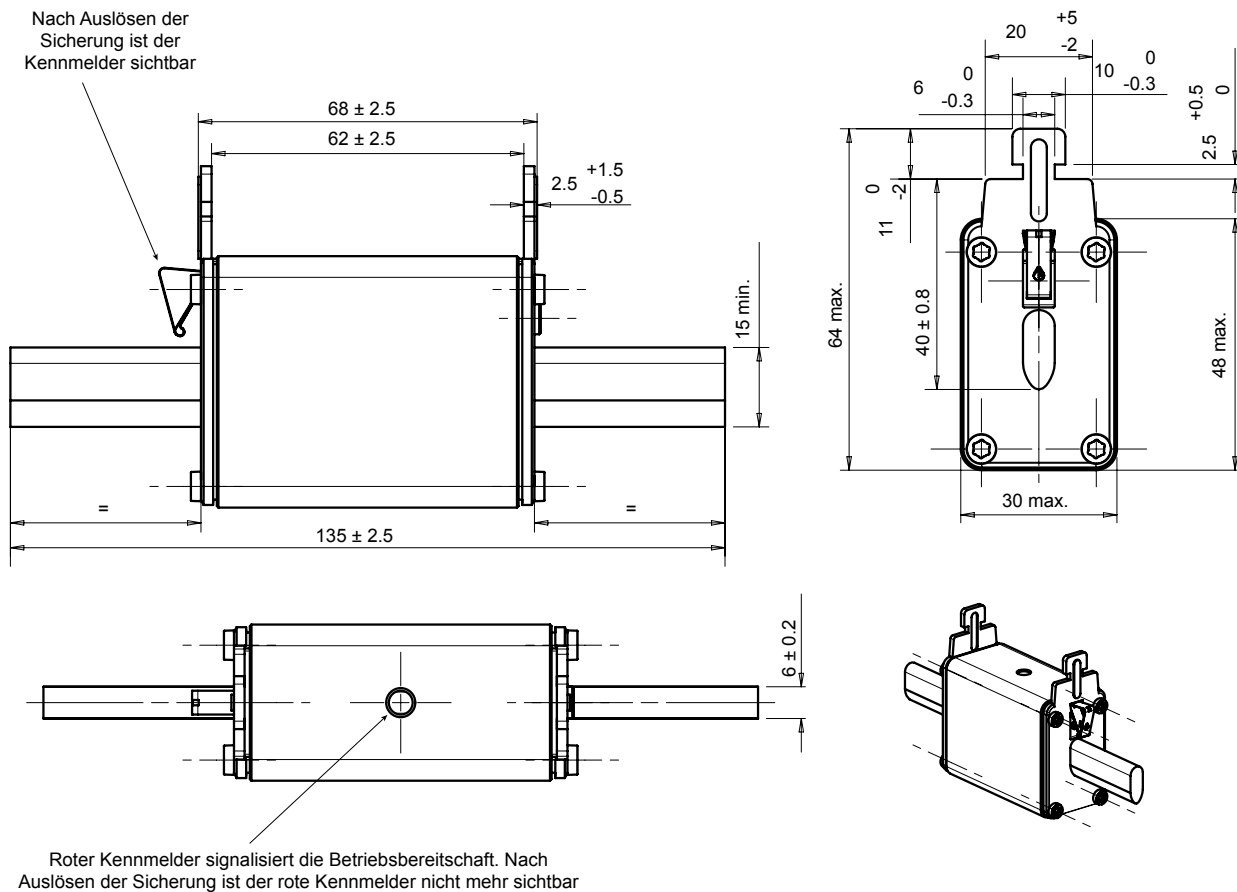
Abmessungen in mm

NH- Sicherungseinsätze gG 500VAC

Doppelkennmelder/spannungsführende Griffflaschen, Größe 000, 00, 0, 1, 2, 3

ABMESSUNGEN

Größe 1 kompakt mit Doppelkennmelder (16-100A)



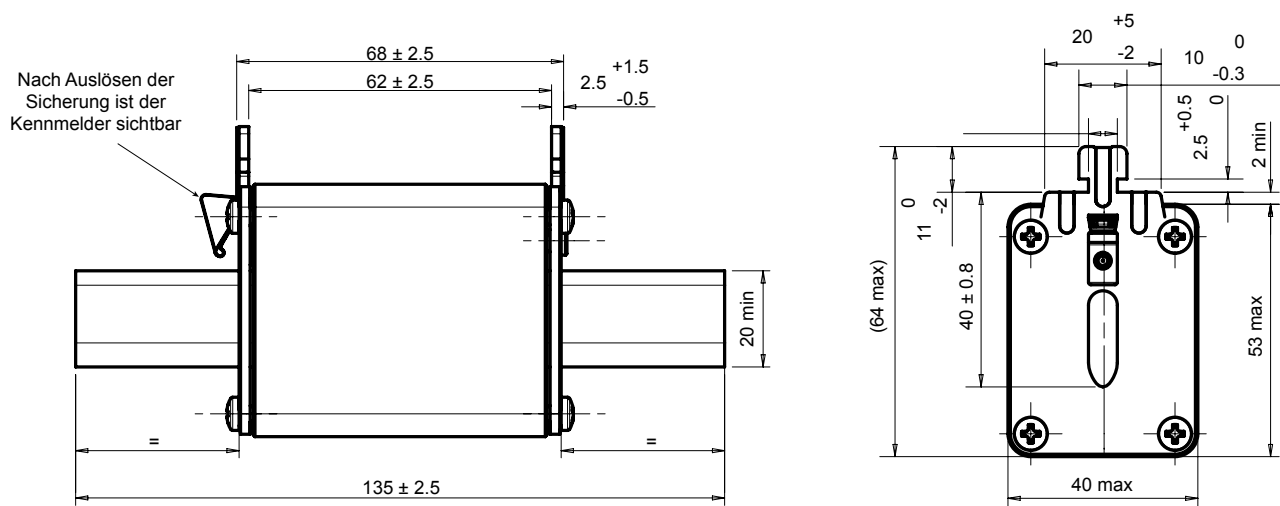
Abmessungen in mm

NH- Sicherungseinsätze gG 500VAC

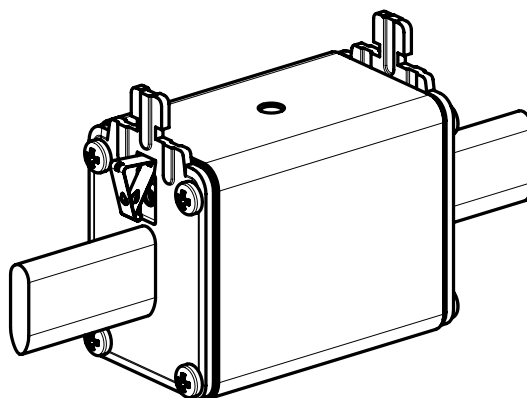
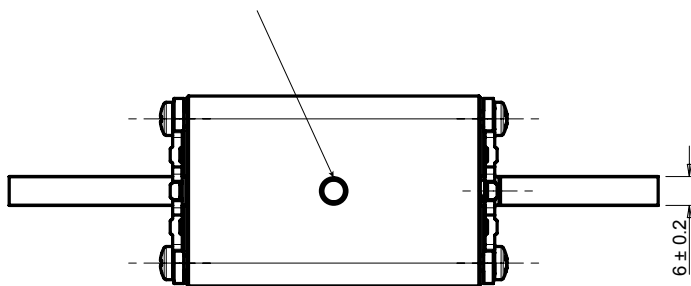
Doppelkennmelder/spannungsführende Griffflaschen, Größe 000, 00, 0, 1, 2, 3

ABMESSUNGEN

Größe 1 mit Doppelkennmelder (125-355A)



Roter Kennmelder signalisiert die Betriebsbereitschaft.
Nach Auslösen der Sicherung ist der rote Kennmelder nicht mehr sichtbar



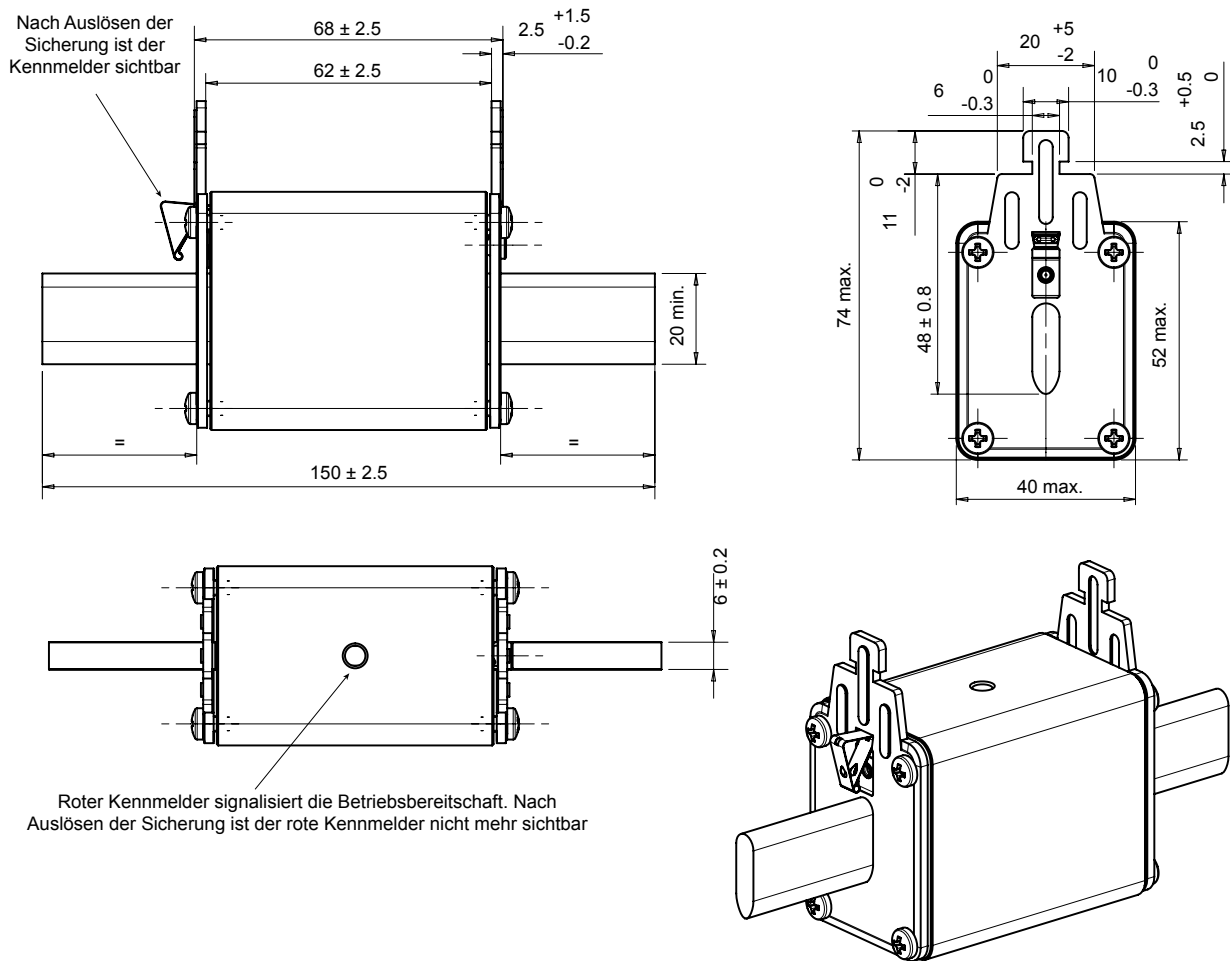
Abmessungen in mm

NH- Sicherungseinsätze gG 500VAC

Doppelkennmelder/spannungsführende Griffflaschen, Größe 000, 00, 0, 1, 2, 3

ABMESSUNGEN

Größe 2 kompakt mit Doppelkennmelder (25-250A)



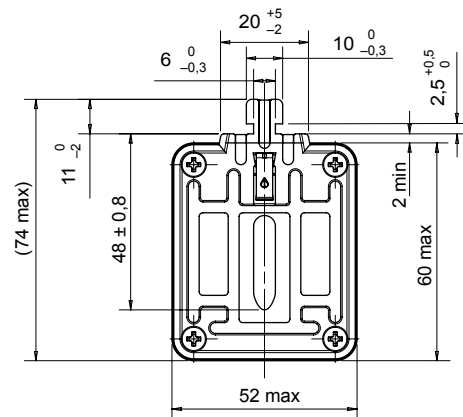
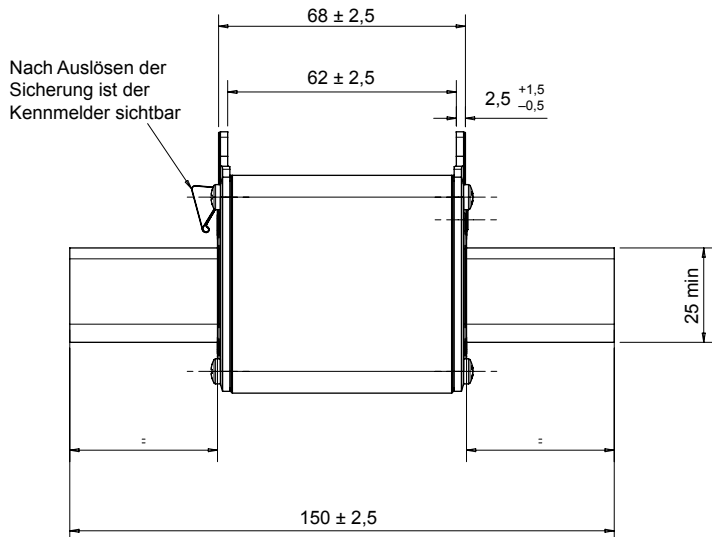
Abmessungen in mm

NH- Sicherungseinsätze gG 500VAC

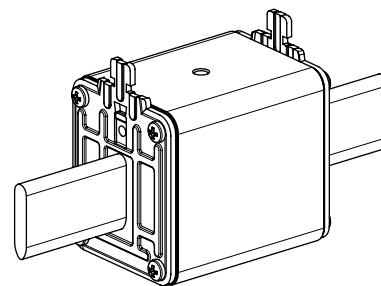
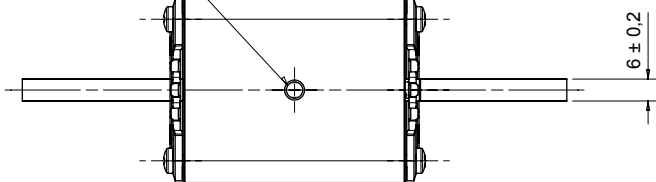
Doppelkennmelder/spannungsführende Griffflaschen, Größe 000, 00, 0, 1, 2, 3

ABMESSUNGEN

Größe 2 mit Doppelkennmelder (300-500A)



Roter Kennmelder signalisiert die Betriebsbereitschaft. Nach Auslösen der Sicherung ist der rote Kennmelder nicht mehr sichtbar.



Abmessungen in mm

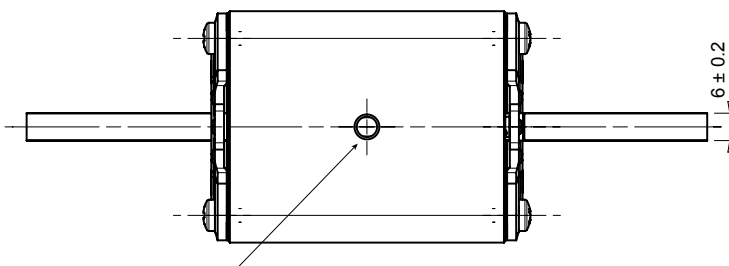
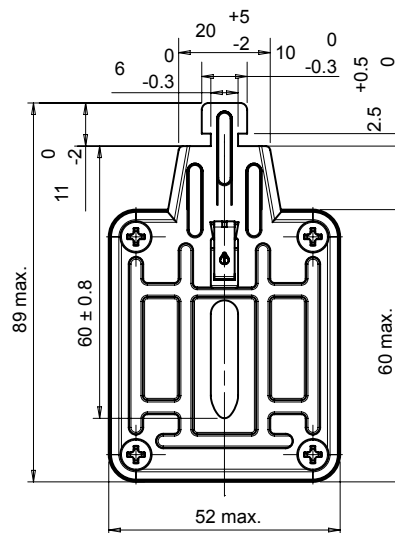
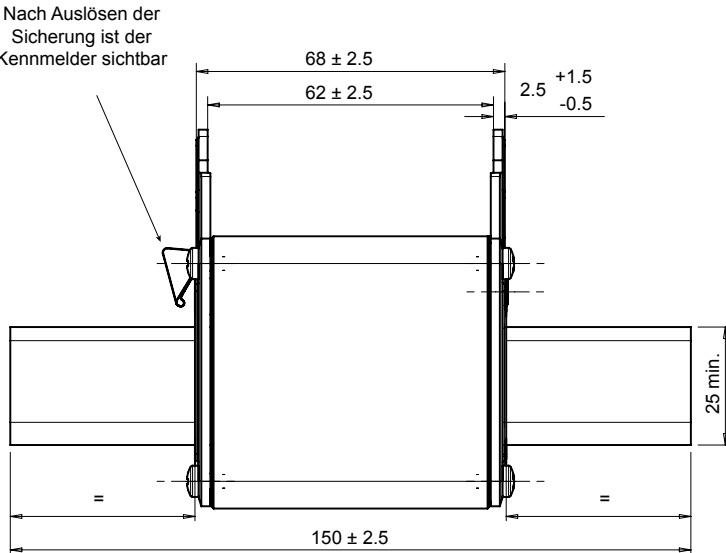
NH- Sicherungseinsätze gG 500VAC

Doppelkennmelder/spannungsführende Griffflaschen, Größe 000, 00, 0, 1, 2, 3

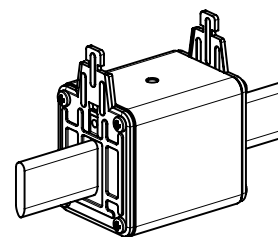
ABMESSUNGEN

Größe 3 kompakt mit Doppelkennmelder (100-400A)

Nach Auslösen der
Sicherung ist der
Kennmelder sichtbar



Roter Kennmelder signalisiert die Betriebsbereitschaft. Nach Auslösen der Sicherung ist der rote Kennmelder nicht mehr sichtbar



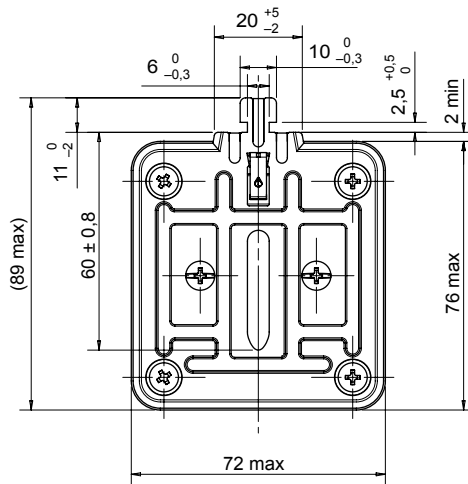
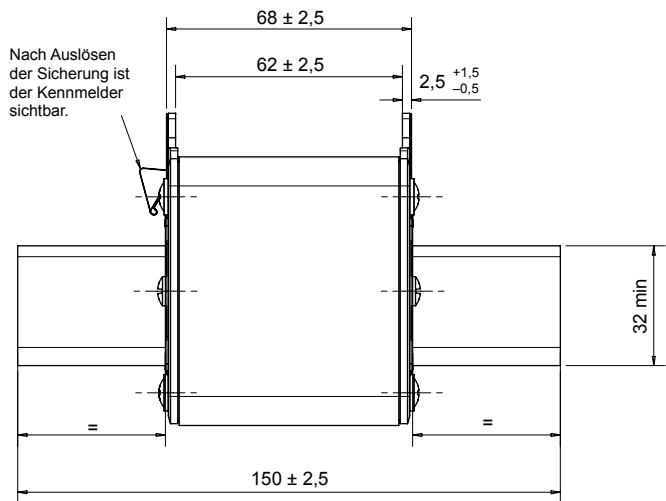
Abmessungen in mm

NH- Sicherungseinsätze gG 500VAC

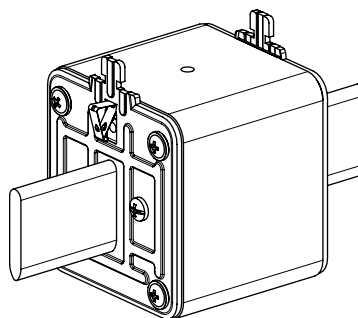
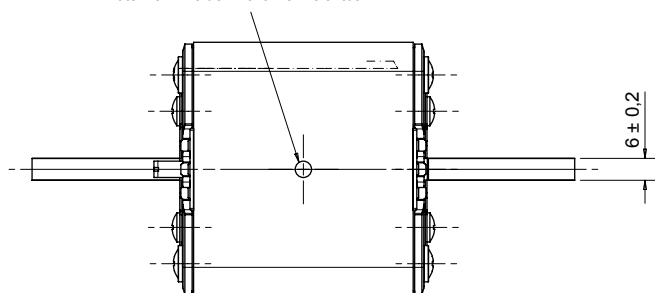
Doppelkennmelder/spannungsführende Griffflaschen, Größe 000, 00, 0, 1, 2, 3

ABMESSUNGEN

Größe 3 mit Doppelkennmelder (425-800A)



Roter Kennmelder signalisiert die Betriebsbereitschaft.
Nach Auslösen der Sicherung ist der rote Kennmelder nicht mehr sichtbar.



Abmessungen in mm