

# NH Sicherungseinsätze gG

500 - 690VAC mit Schlagbolzen, Größe 0, 1, 2, 3, 4

## NIEDERSpannungSSICHERUNGSEINSÄTZE NACH IEC

### NH SICHERUNGSEINSÄTZE



Das NH-System wird den Steck-Sicherungs-Systemen zugeordnet und setzt sich wie folgt zusammen:

- Sicherungssockel (eventuell mit Anschlussabdeckungen und Phasenabdeckung)
- Sicherungs-Einsätze mit Kontaktmessern
- Gerät zum Austausch der Sicherungs-Einsätze (Niederspannungs-Aufsteckgriff)

Wartung und Instandhaltung muss durch fachlich qualifiziertes Personal erfolgen.

NH-Sicherungs-Einsätze der Betriebsklasse „gG“ werden zum Schutz von Leitungen, Geräten und Anlagen eingesetzt. Sie schalten unzulässige Überströme und Kurzschlussströme bis zum Bemessungsausschaltstrom sicher ab. Sicherungs-Einsätze „gG“ schützen elektrische Geräte und Anlagen auch vor der elektrodynamischen Wirkung von hohen Kurzschlussströmen.

## TECHNISCHE DATEN ÜBERBLICK

Spannungsbereich AC	500 ... 690 VAC
Bemessungsstrom (A)	32 ... 1250 A
Baugröße lt. Norm	Größe 0 bis 4 - mit Schlagbolzen
Betriebsklasse/Charakteristik	gG
I.R. AC	80 ... 120 kA
Material des (Sicherungs-) Körpers	Keramik
Material der Kontakte	Kupfer, versilbert

## PRODUKTVORTEILE

- Abmessungen nach DIN 43620 Teil 1 bis 4
- Bleifreie Kontaktmesser
- 0% Kadmium

## ANWENDUNGSBEREICHE

- Ganzbereichs-Sicherungseinsätze für Kabel- und Leitungsschutz

## TECHNISCHE NORMEN

- VDE 0636 Teil 201
- IEC 60269-1 und -2



# NH Sicherungseinsätze gG

500 - 690VAC mit Schlagbolzen, Größe 0, 1, 2, 3, 4

## PRODUKTPALETTE



NH0GG50V160P-2

### Größe 0 gG mit Schlagbolzen

Katalognummer	Teilenummer	Bemessungsspannung AC (IEC)	Bemessungsstrom I <sub>n</sub>	Bemessungsaus-schaltvermögen AC	Bemessungs-leistungs-abgabe bei I <sub>n</sub>	Verpackungs-einheit	Gewicht
NH0GG69V32P-2	P213637	690 V	32 A	80 kA	3,7 W	3	0,28 kg
NH0GG69V35P-2	S214146	690 V	35 A	80 kA	4 W	3	0,28 kg
NH0GG69V40P-2	W214655	690 V	40 A	80 kA	4,5 W	3	0,28 kg
NH0GG69V50P-2	B215166	690 V	50 A	80 kA	5,2 W	3	0,28 kg
NH0GG69V63P-2	D215674	690 V	63 A	80 kA	6,2 W	3	0,28 kg
NH0GG69V80P-2	J216185	690 V	80 A	80 kA	7,5 W	3	0,28 kg
NH0GG69V100P-2	H216690	690 V	100 A	80 kA	8,5 W	3	0,28 kg
NH0GG50V125P-2	V217207	500 V	125 A	120 kA	10,7 W	3	0,28 kg
NH0GG50V160P-2	A217718	500 V	160 A	120 kA	13,5 W	3	0,28 kg
NH0GG50V200P-2	K218233	500 V	200 A	120 kA	15 W	3	0,28 kg

### Größe 1 gG mit Schlagbolzen

Katalognummer	Teilenummer	Bemessungsspannung AC (IEC)	Bemessungsstrom I <sub>n</sub>	Bemessungsaus-schaltvermögen AC	Bemessungs-leistungs-abgabe bei I <sub>n</sub>	Verpackungs-einheit	Gewicht
NH1GG69V80P-2	Y218751	690 V	80 A	80 kA	6,9 W	3	0,35 kg
NH1GG69V100P-2	M219270	690 V	100 A	80 kA	8,1 W	3	0,35 kg
NH1GG69V125P-2	P219801	690 V	125 A	80 kA	9,6 W	3	0,35 kg
NH1GG69V160P-2	Z222478	690 V	160 A	80 kA	11,9 W	3	0,35 kg
NH1GG69V200P-2	R223000	690 V	200 A	80 kA	14,9 W	3	0,35 kg
NH1GG50V224P-2	Y200788	500 V	224 A	120 kA	16,7 W	3	0,35 kg
NH1GG50V250P-2	Q201333	500 V	250 A	120 kA	18,7 W	3	0,35 kg



NH2GG50V400P-2

### Größe 2 gG mit Schlagbolzen

Katalognummer	Teilenummer	Bemessungsspannung AC (IEC)	Bemessungsstrom I <sub>n</sub>	Bemessungsaus-schaltvermögen AC	Bemessungs-leistungs-abgabe bei I <sub>n</sub>	Verpackungs-einheit	Gewicht
NH2GG69V125P-2	W212102	690 V	125 A	80 kA	9,5 W	3	0,56 kg
NH2GG69V160P-2	L212622	690 V	160 A	80 kA	11,5 W	3	0,56 kg
NH2GG69V200P-2	Y213139	690 V	200 A	80 kA	14,5 W	3	0,56 kg
NH2GG69V224P-2	Q213638	690 V	224 A	80 kA	16 W	3	0,56 kg
NH2GG69V250P-2	T214147	690 V	250 A	80 kA	17,5 W	3	0,56 kg
NH2GG69V315P-2	X214656	690 V	315 A	80 kA	23 W	3	0,56 kg
NH2GG50V355P-2	E215675	500 V	355 A	120 kA	25 W	3	0,56 kg
NH2GG50V400P-2	K216186	500 V	400 A	120 kA	29 W	3	0,56 kg
NH2GG50V500P-2	W217208	500 V	500 A	120 kA	39 W	3	0,56 kg



NH3GG50V630P-2

### Größe 3 gG mit Schlagbolzen

Katalognummer	Teilenummer	Bemessungsspannung AC (IEC)	Bemessungsstrom I <sub>n</sub>	Bemessungsaus-schaltvermögen AC	Bemessungs-leistungs-abgabe bei I <sub>n</sub>	Verpackungs-einheit	Gewicht
NH3GG69V315P-2	B217719	690 V	315 A	80 kA	23 W	3	0,87 kg
NH3GG69V355P-2	L218234	690 V	355 A	80 kA	25 W	3	0,87 kg
NH3GG69V400P-2	Z218752	690 V	400 A	80 kA	29 W	3	0,87 kg
NH3GG50V500P-2	Z1069867	500 V	500 A	120 kA	39 W	3	0,87 kg
NH3GG50V630P-2	Q219802	500 V	630 A	120 kA	47 W	3	0,87 kg

# NH Sicherungseinsätze gG

500 - 690VAC mit Schlagbolzen, Größe 0, 1, 2, 3, 4

## PRODUKTPALETTE

### Größe 4 gG mit Schlagbolzen

Katalognummer	Teilenummer	Bemessungsspannung AC (IEC)	Bemessungsstrom I <sub>n</sub>	Bemessungsaus-schaltvermögen AC	Bemessungs-leistungs-abgabe bei I <sub>n</sub>	Verpackungseinheit	Gewicht
NH4GG69V500P-2	S1000079	690 V	500 A	80 kA	40 W	1	2,2 kg
NH4GG69V630P-2	T1000080	690 V	630 A	80 kA	53 W	1	2,2 kg
NH4GG69V800P-2	V1000081	690 V	800 A	80 kA	68 W	1	2,2 kg
NH4GG50V1000P-2	W1000082	500 V	1000 A	120 kA	65 W	1	2,2 kg
NH4GG50V1250P-2	X1000083	500 V	1250 A	120 kA	61 W	1	2,2 kg

## TECHNISCHE DATEN

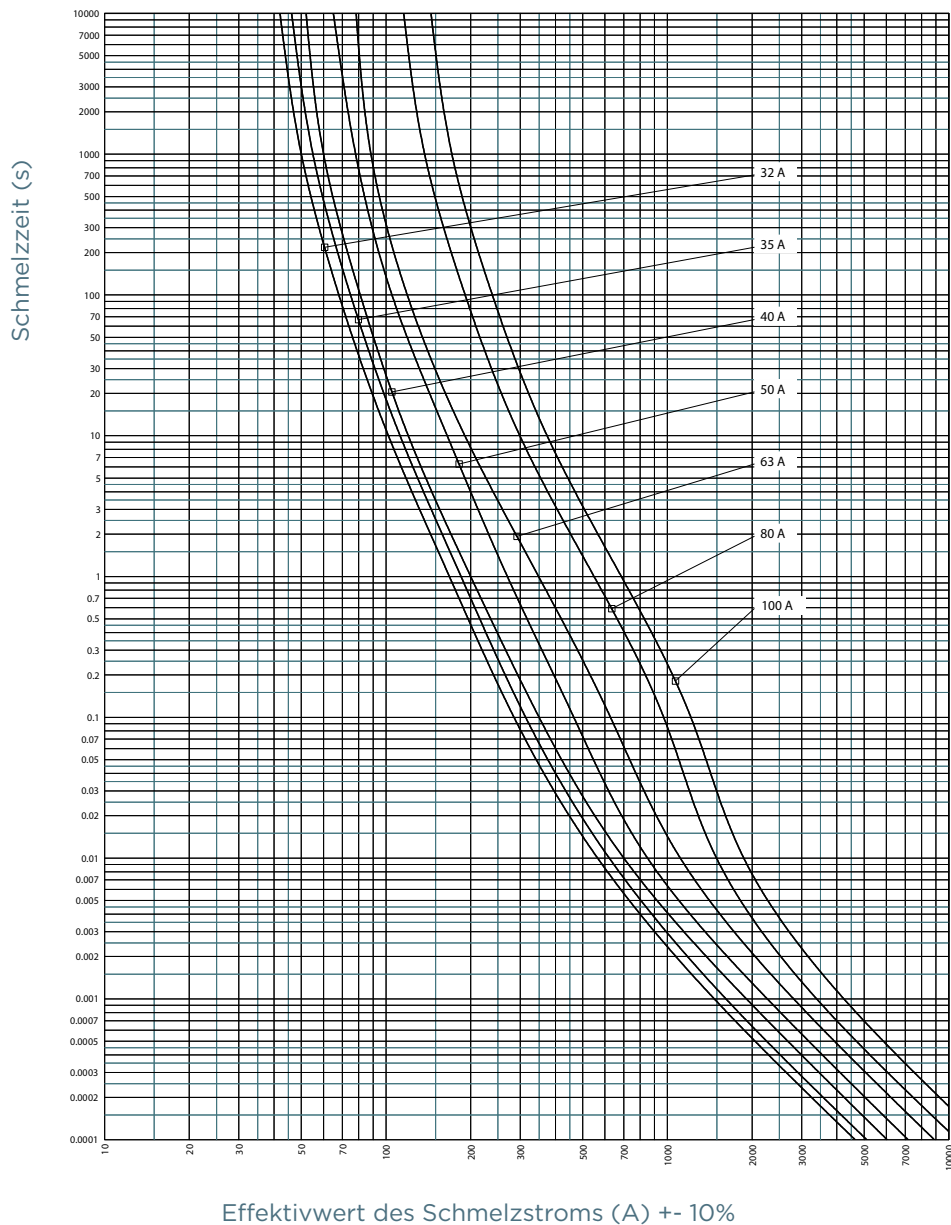
	Größe 0	Größe 1	Größe 2	Größe 3	Größe 4
Größe	0	1	2	3	4
Bemessungsstrom	32 ... 200 A	80 ... 355 A	125 ... 500 A	315 ... 630 A	500 ... 1250 A
Bemessungsspannung AC	500 ... 690 V	500 ... 690 V	500 ... 690 V	500 ... 690 V	500 ... 690 V
Anzeigesystem	mit Schlagbolzen	mit Schlagbolzen	mit Schlagbolzen	mit Schlagbolzen	mit Schlagbolzen
Verpackungseinheit	3	3	3	3	1

# NH Sicherungseinsätze gG

500 - 690VAC mit Schlagbolzen, Größe 0, 1, 2, 3, 4

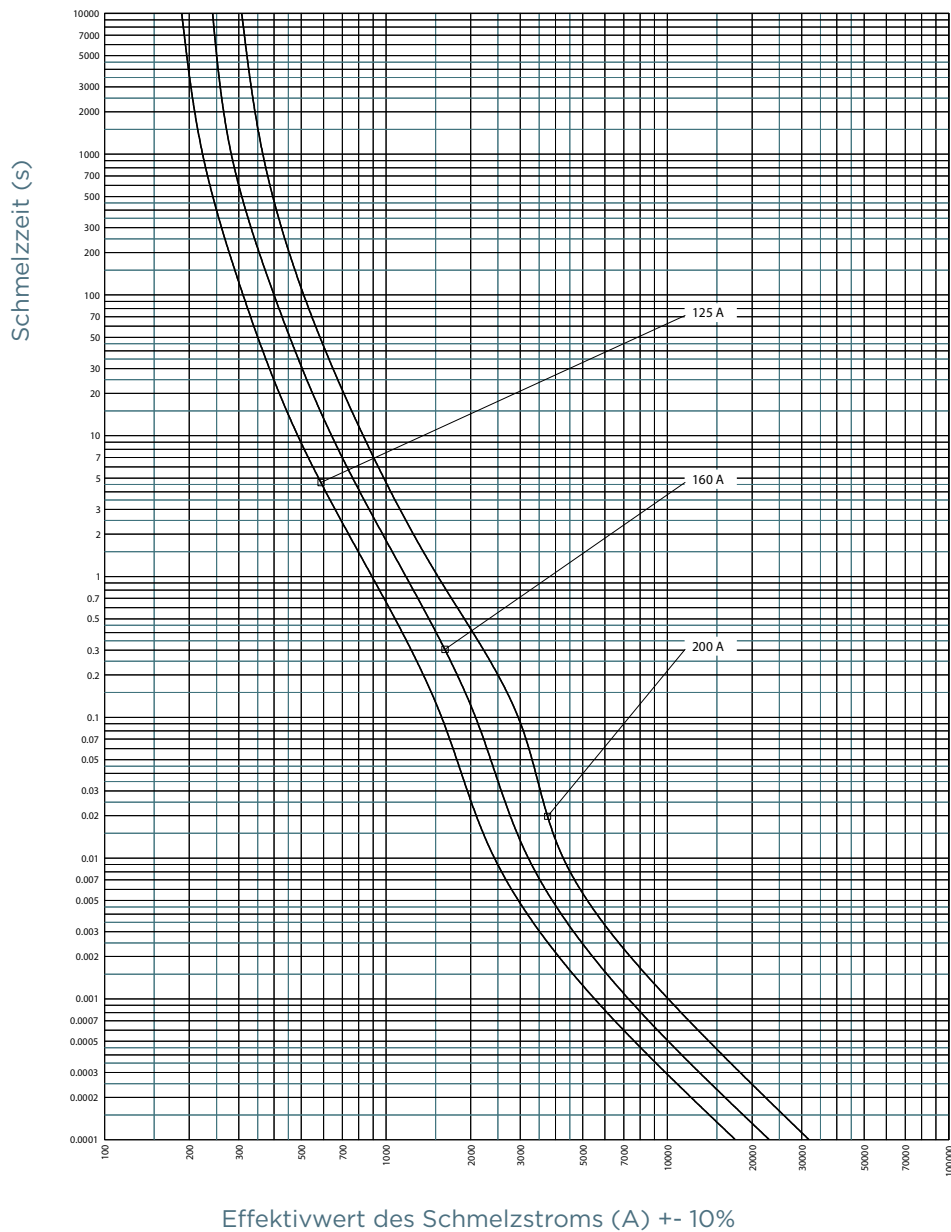
## ZEIT-STROM KENNLINIEN

### Größe 0, 690V gG



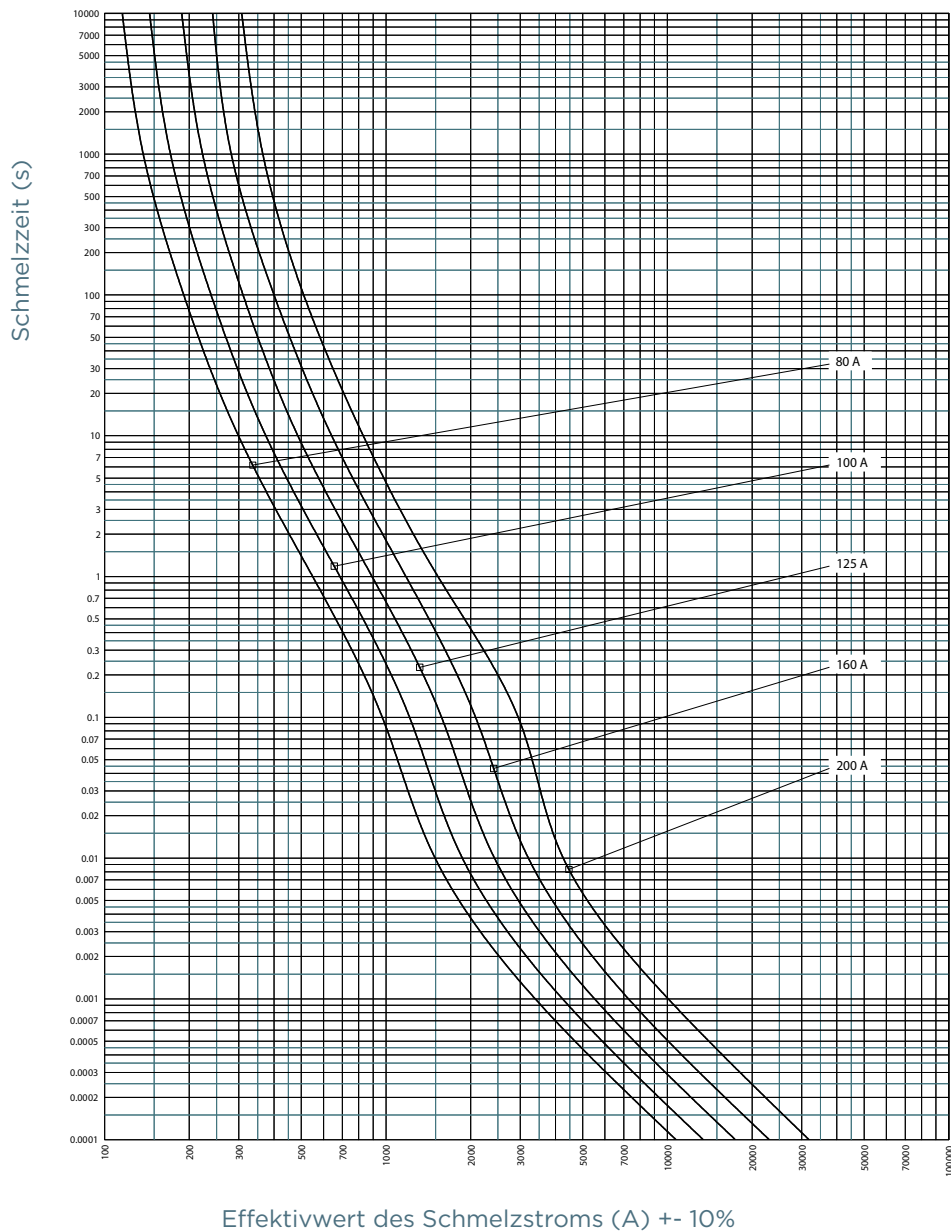
## ZEIT-STROM KENNLINIEN

Größe 0, 500V gG



## ZEIT-STROM KENNLINIEN

### Größe 1, 690V gG

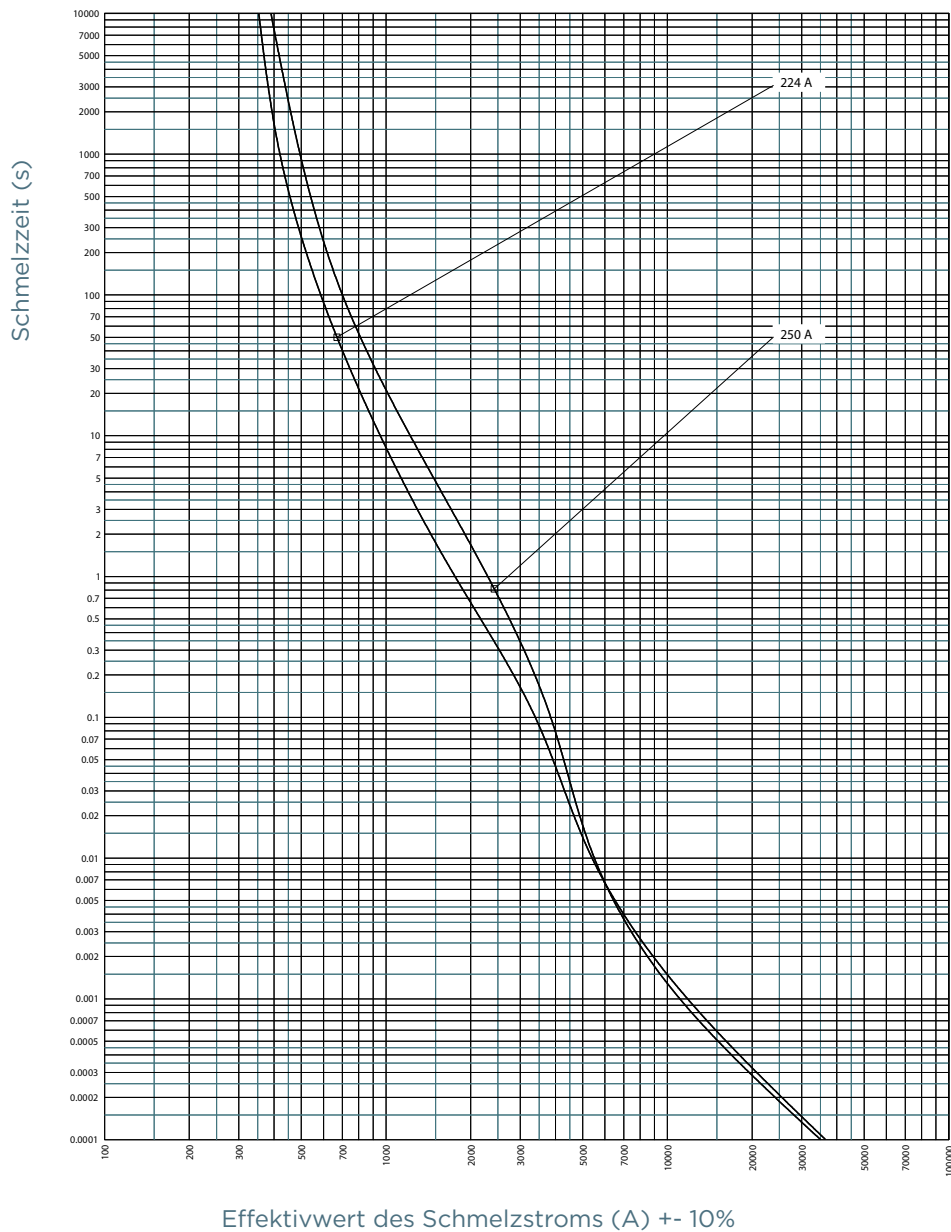


# NH Sicherungseinsätze gG

500 - 690VAC mit Schlagbolzen, Größe 0, 1, 2, 3, 4

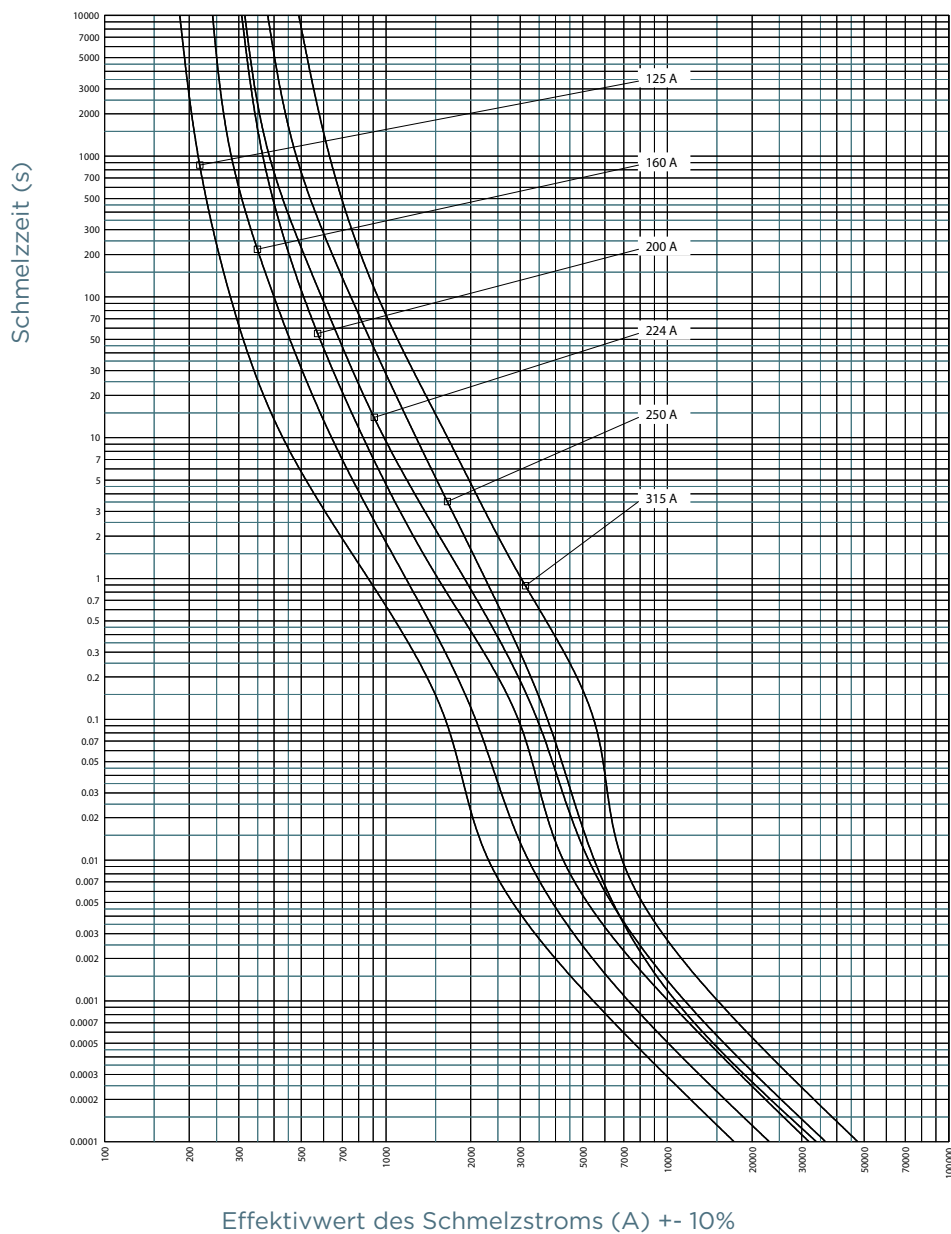
## ZEIT-STROM KENNLINIEN

### Größe 1, 500V gG



## ZEIT-STROM KENNLINIEN

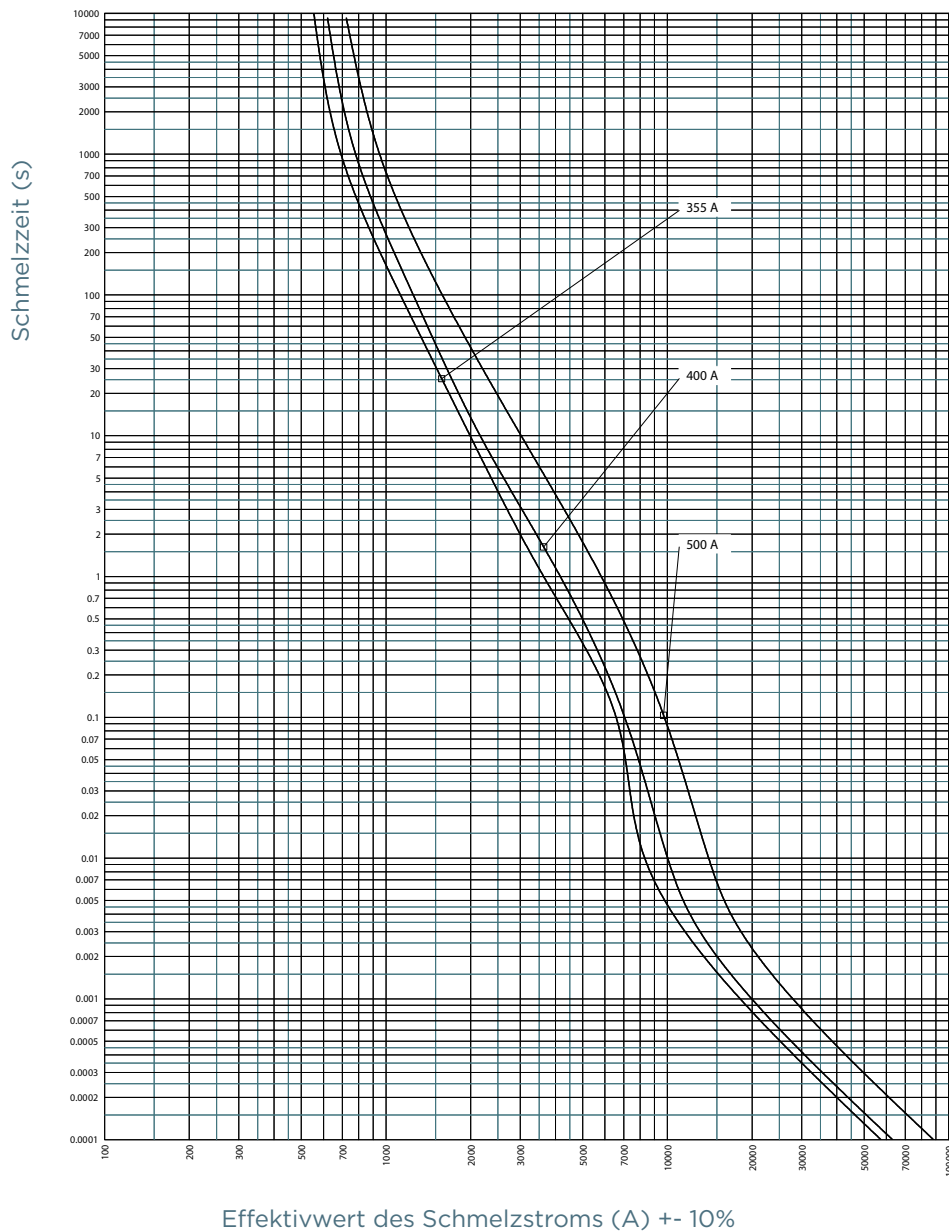
### Größe 2, 690V gG





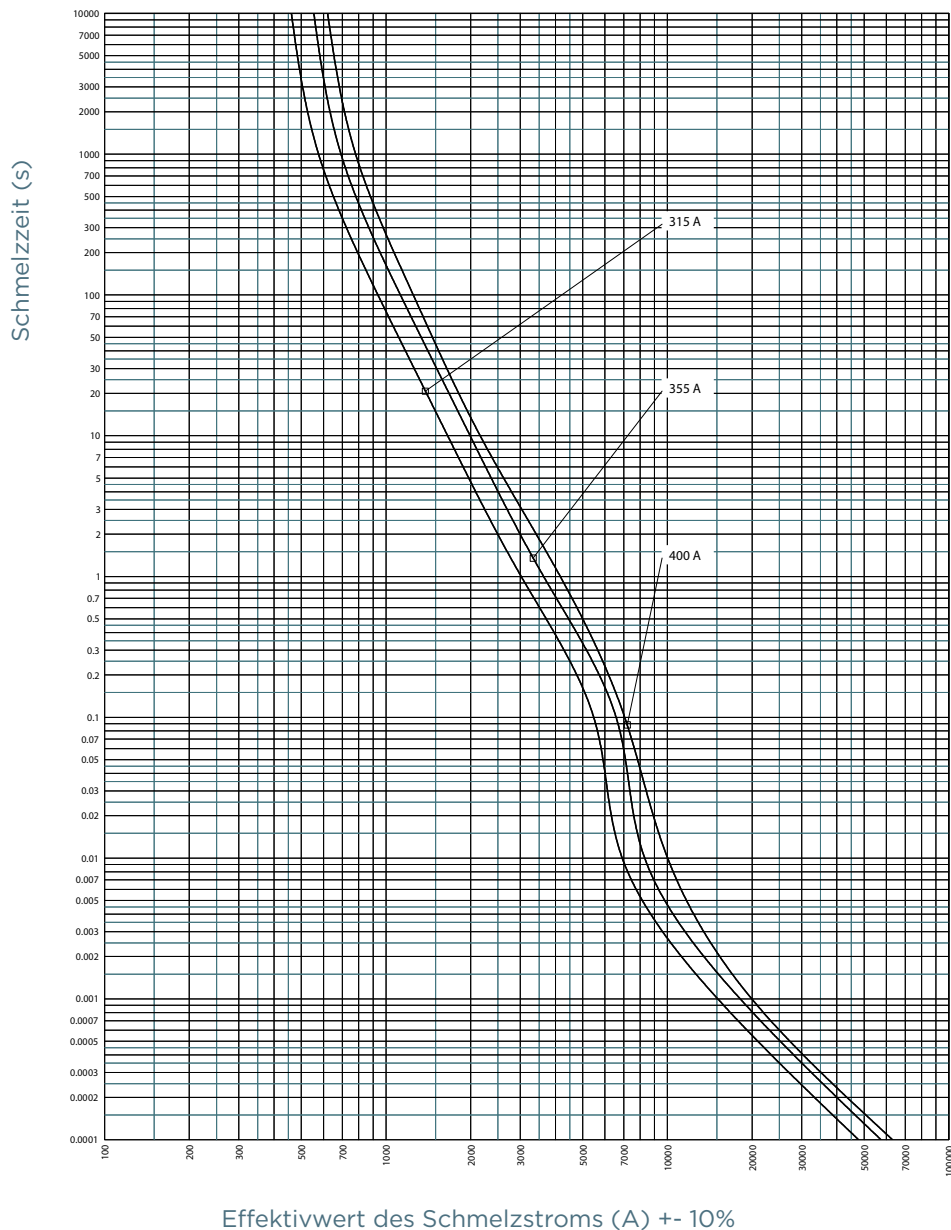
## ZEIT-STROM KENNLINIEN

### Größe 2, 500V gG



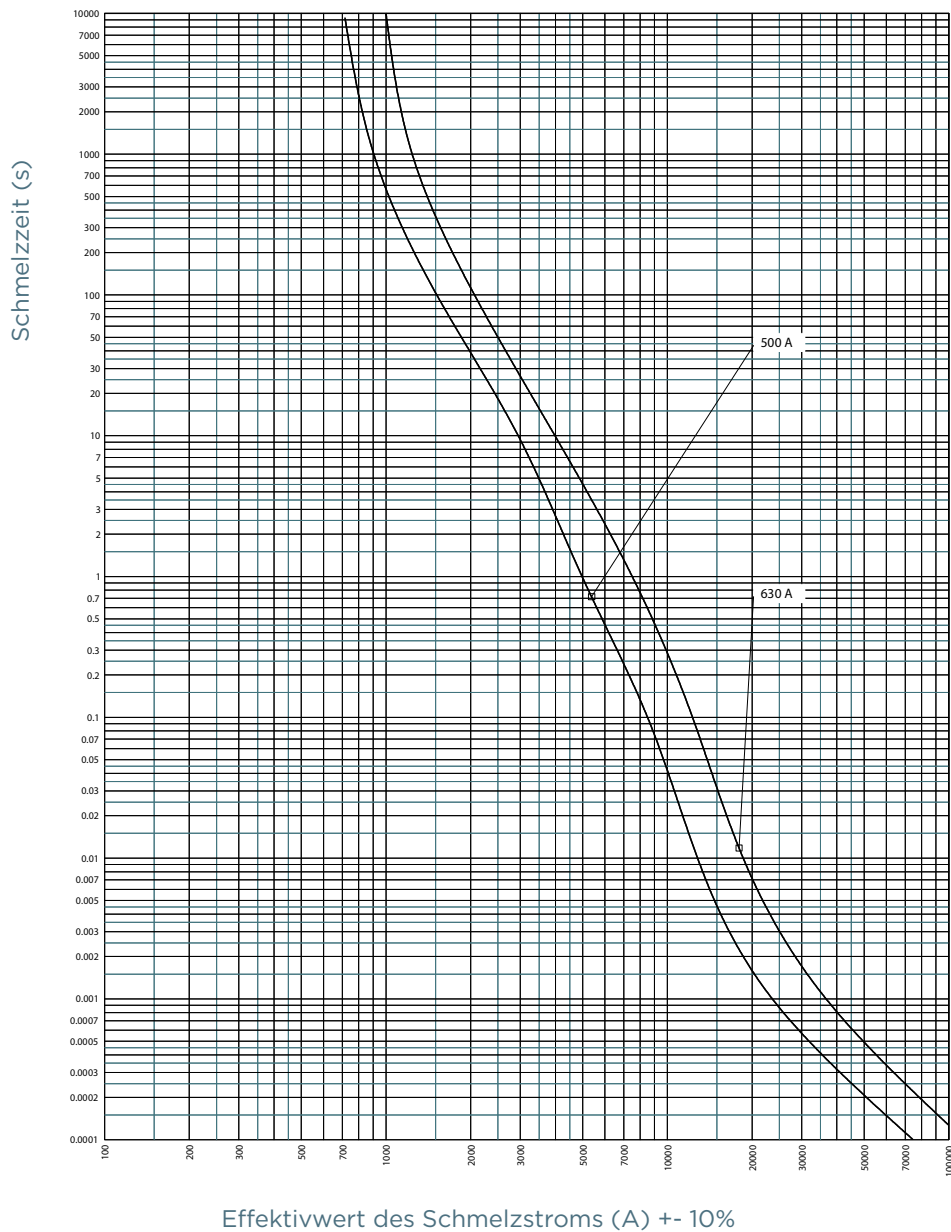
## ZEIT-STROM KENNLINIEN

### Größe 3, 690V gG



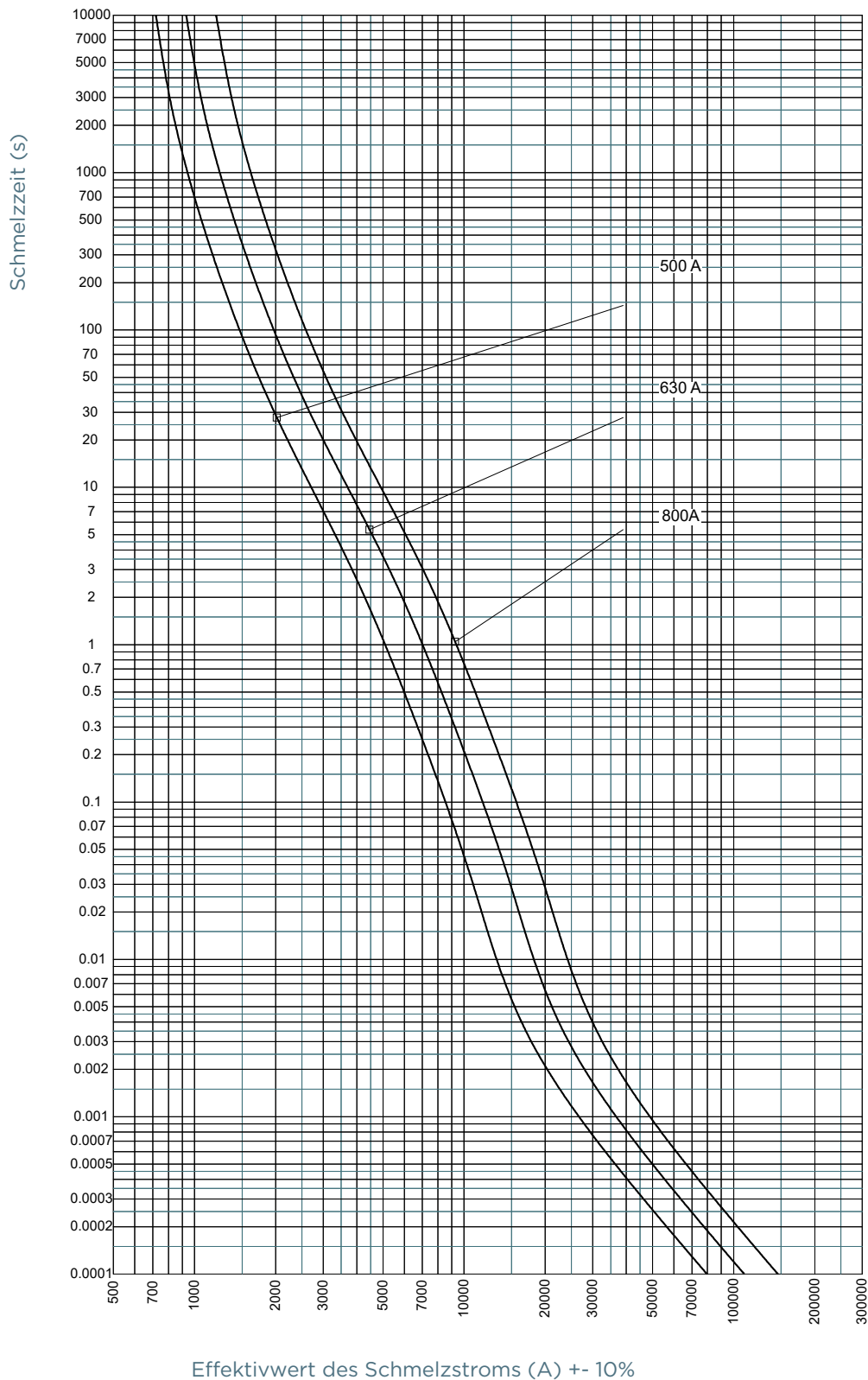
## ZEIT-STROM KENNLINIEN

### Größe 3, 500V gG



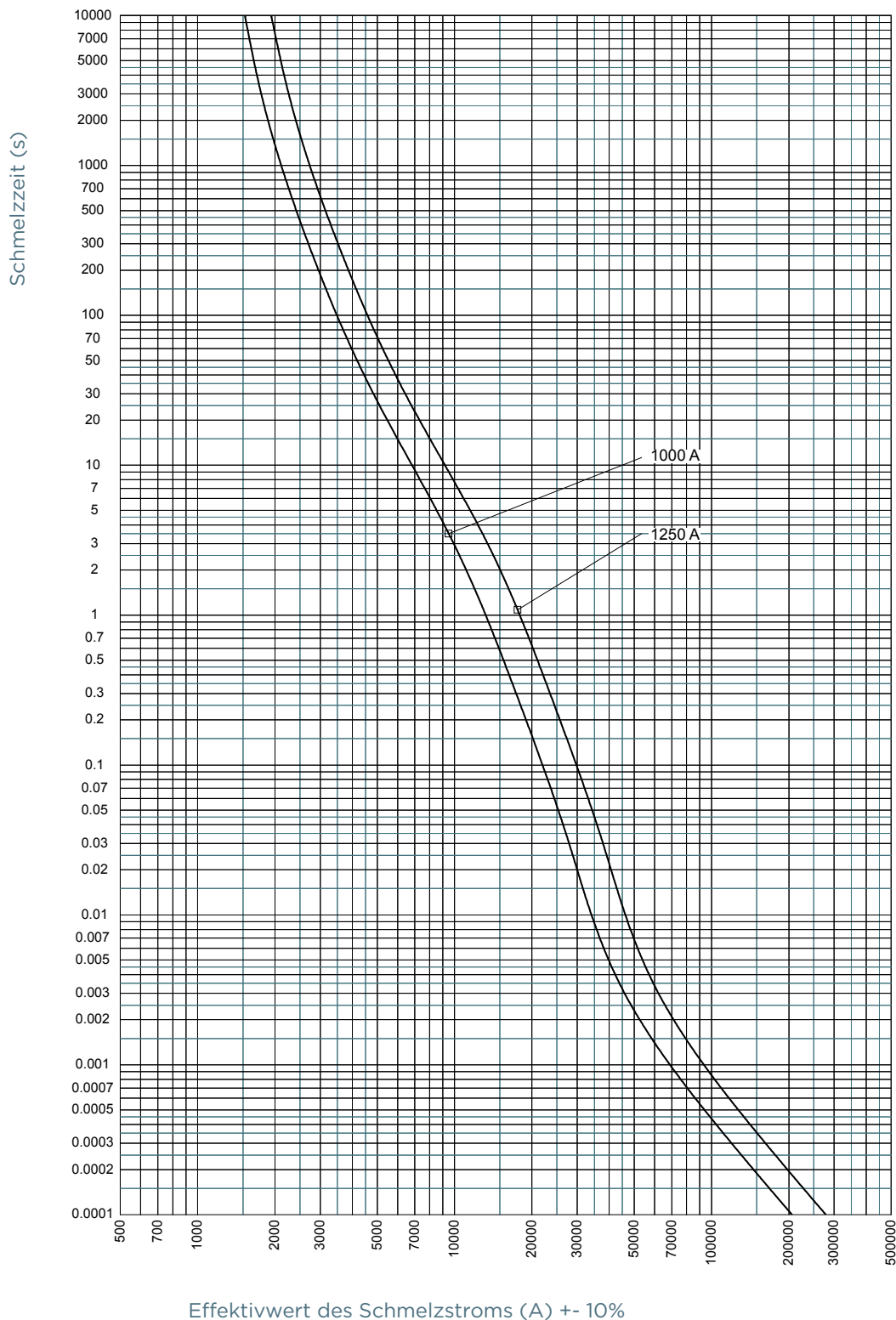
## ZEIT-STROM KENNLINIEN

### Größe 4, 690V gG



## ZEIT-STROM KENNLINIEN

### Größe 4, 500V gG

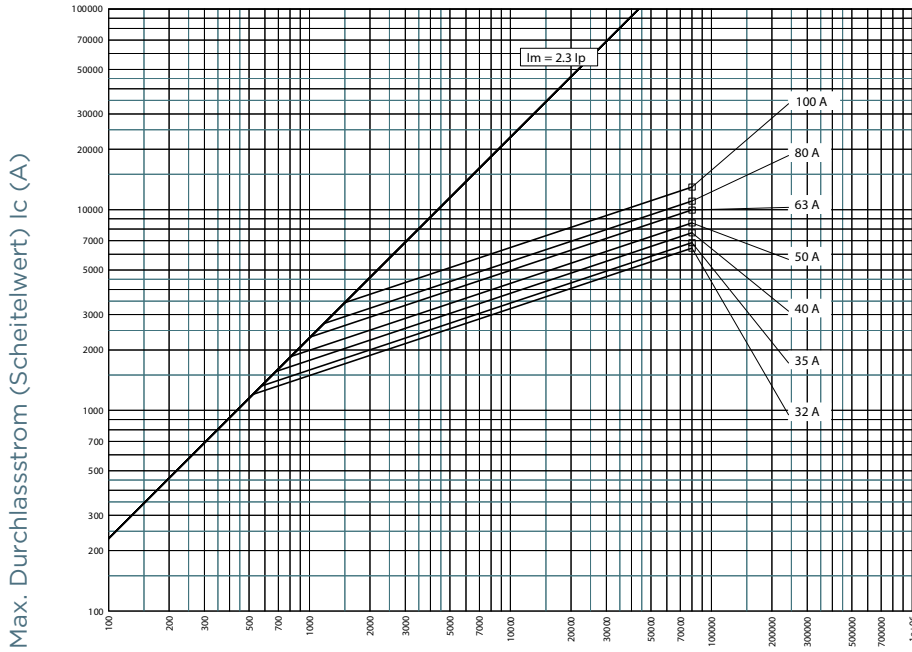


# NH Sicherungseinsätze gG

500 - 690VAC mit Schlagbolzen, Größe 0, 1, 2, 3, 4

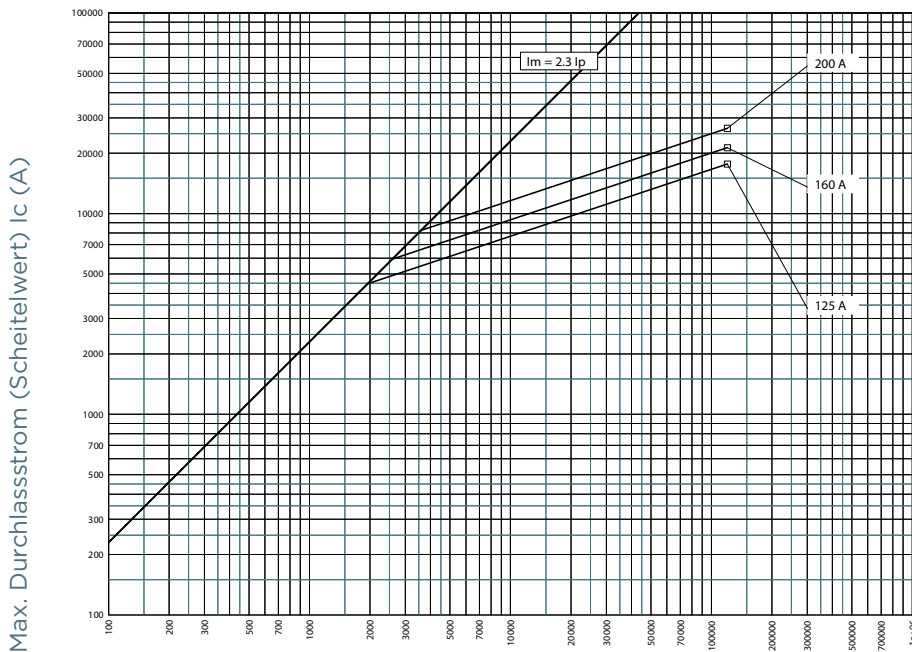
## DURCHLASSSTROM-KENNLINIE

### Größe 0, 690V gG



50 Hz Effektivwert des unbeeinflussten Stromes (Sym.)  $I_p$  (A)

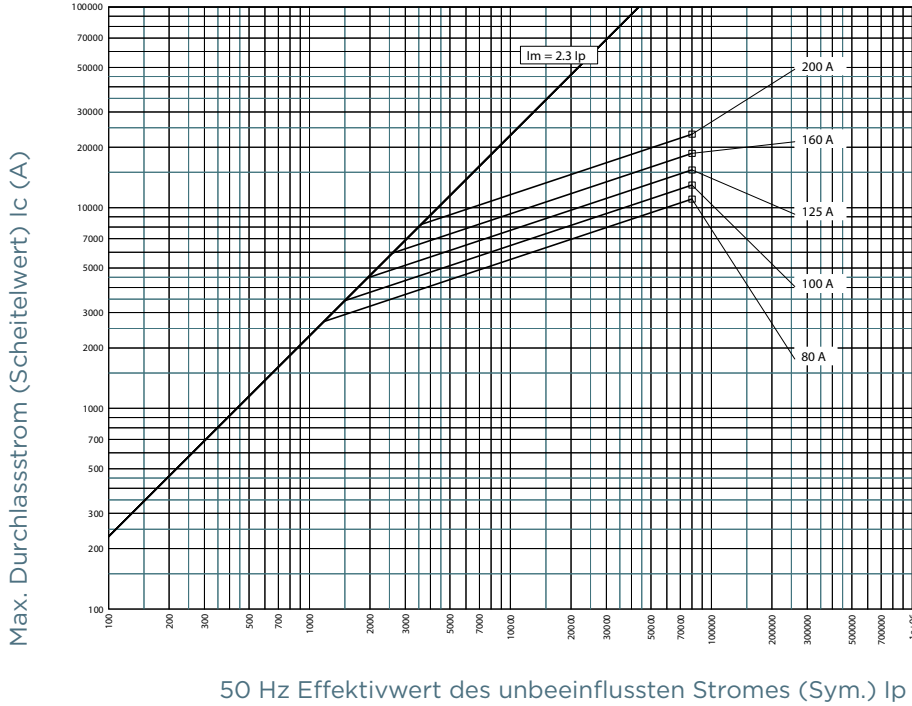
### Größe 0, 500V gG



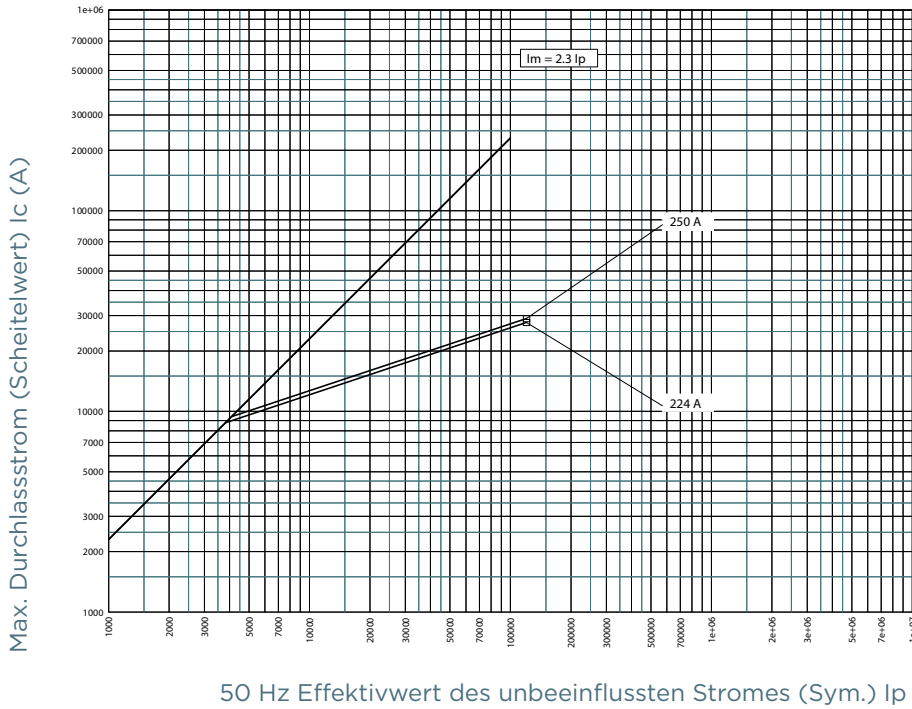
50 Hz Effektivwert des unbeeinflussten Stromes (Sym.)  $I_p$  (A)

## DURCHLASSSTROM-KENNLINIE

### Größe 1, 690V gG

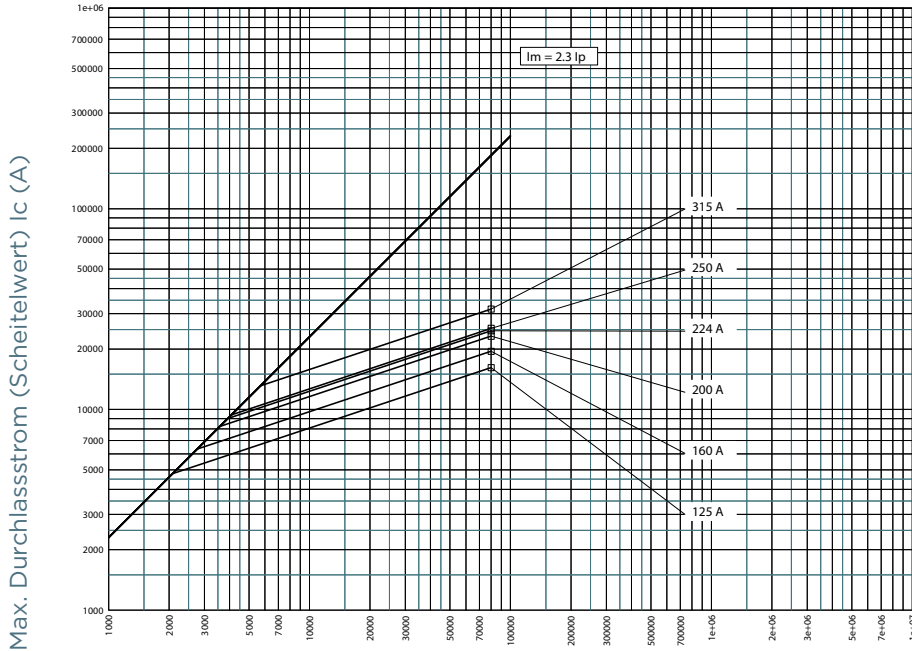


### Größe 1, 500V gG



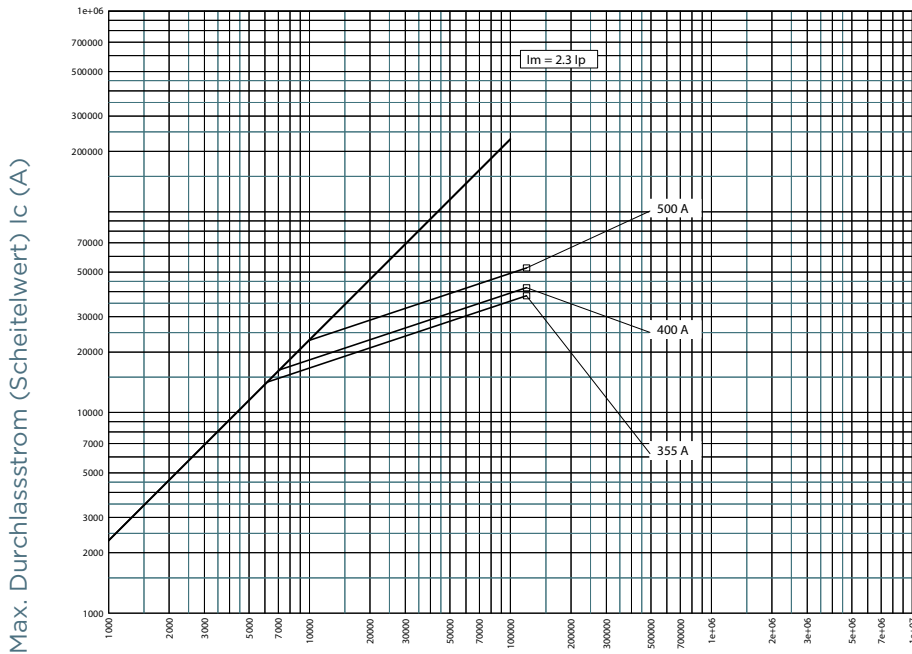
## DURCHLASSSTROM-KENNLINIE

### Größe 2, 690V gG



50 Hz Effektivwert des unbeeinflussten Stromes (Sym.)  $I_p$  (A)

### Größe 2, 500V gG

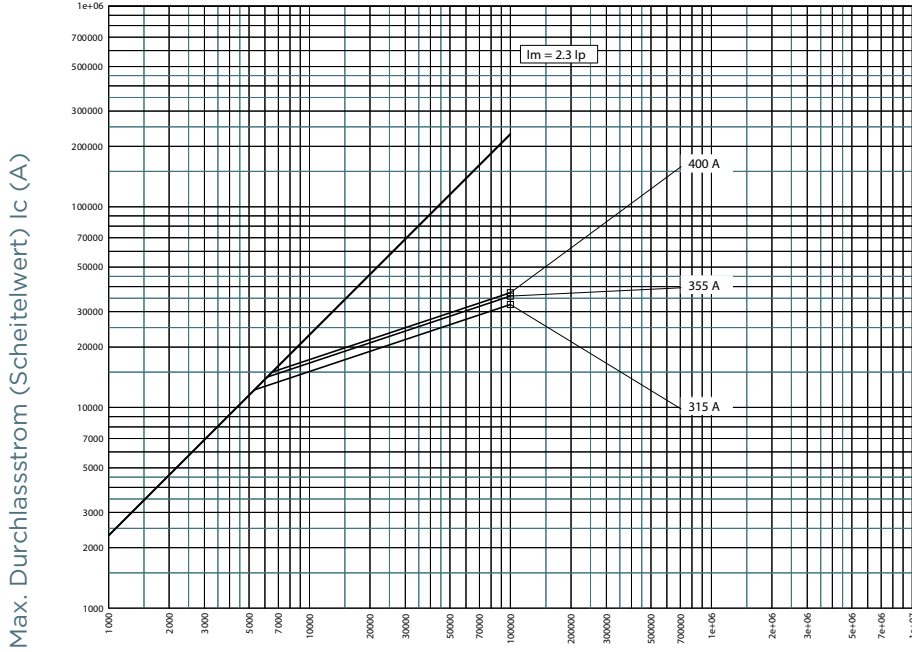


50 Hz Effektivwert des unbeeinflussten Stromes (Sym.)  $I_p$  (A)



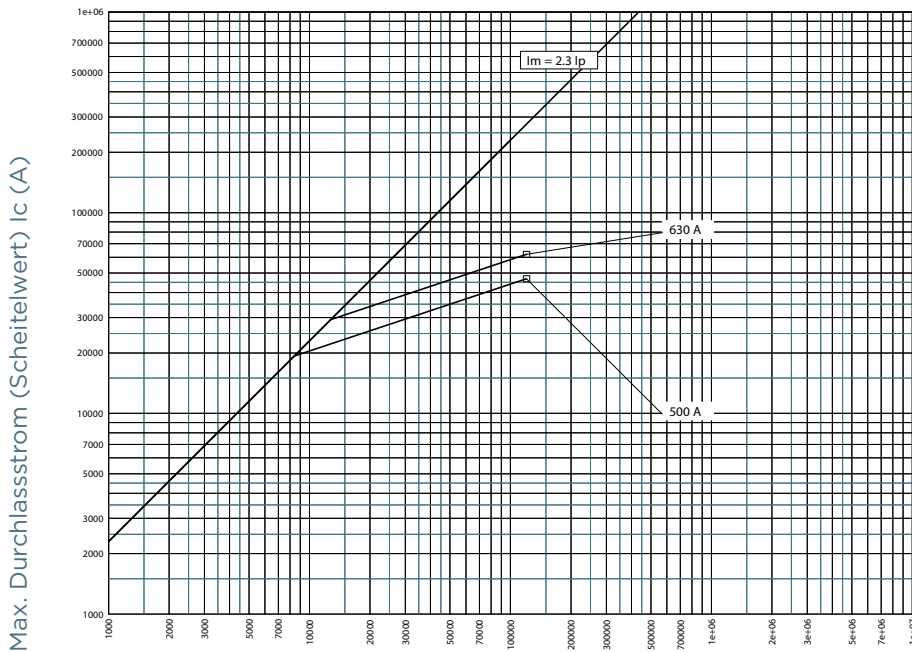
## DURCHLASSSTROM-KENNLINIE

### Größe 3, 690V gG



50 Hz Effektivwert des unbeeinflussten Stromes (Sym.) Ip (A)

### Größe 3, 500V gG



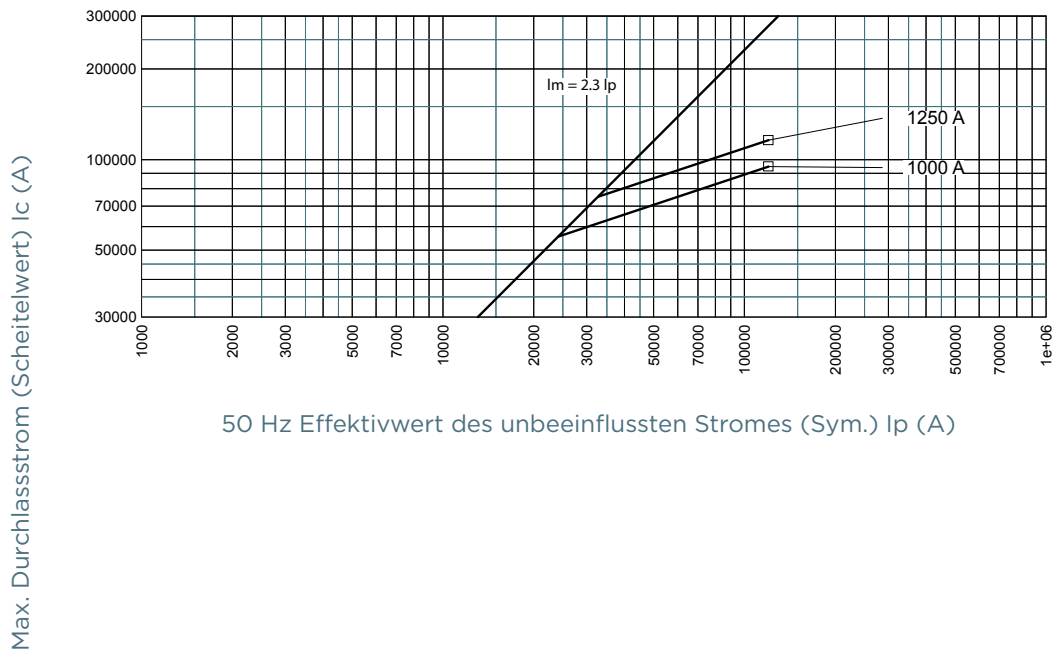
50 Hz Effektivwert des unbeeinflussten Stromes (Sym.) Ip (A)

## DURCHLASSSTROM-KENNLINIE

### Größe 4, 690V gG

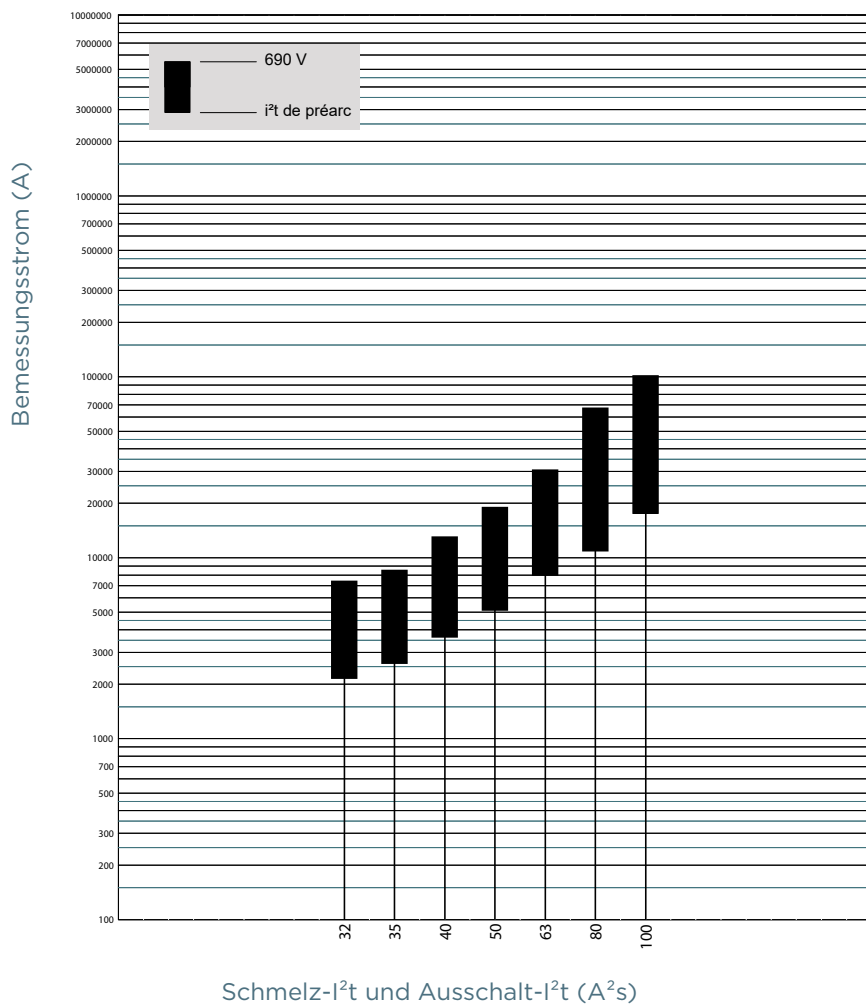


### Größe 4, 500V gG



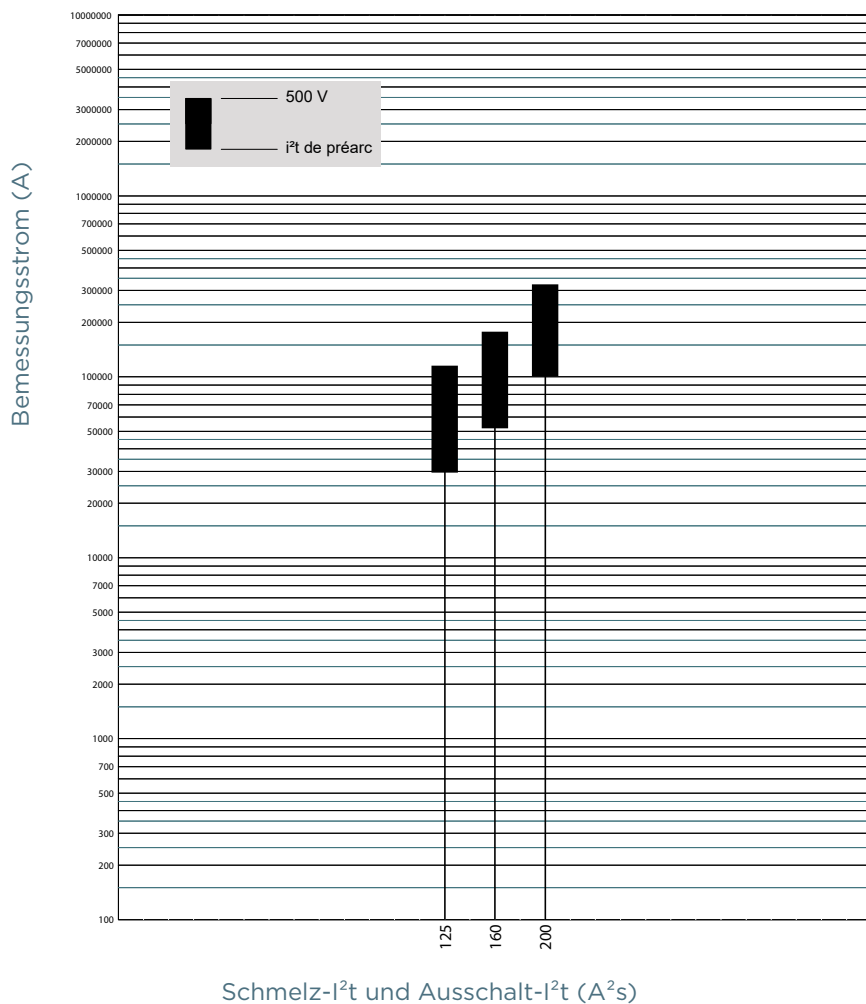
## SCHMELZ-I<sup>2</sup>T UND AUSSCHALT-I<sup>2</sup>T WERTE

### Größe 0, 690V gG



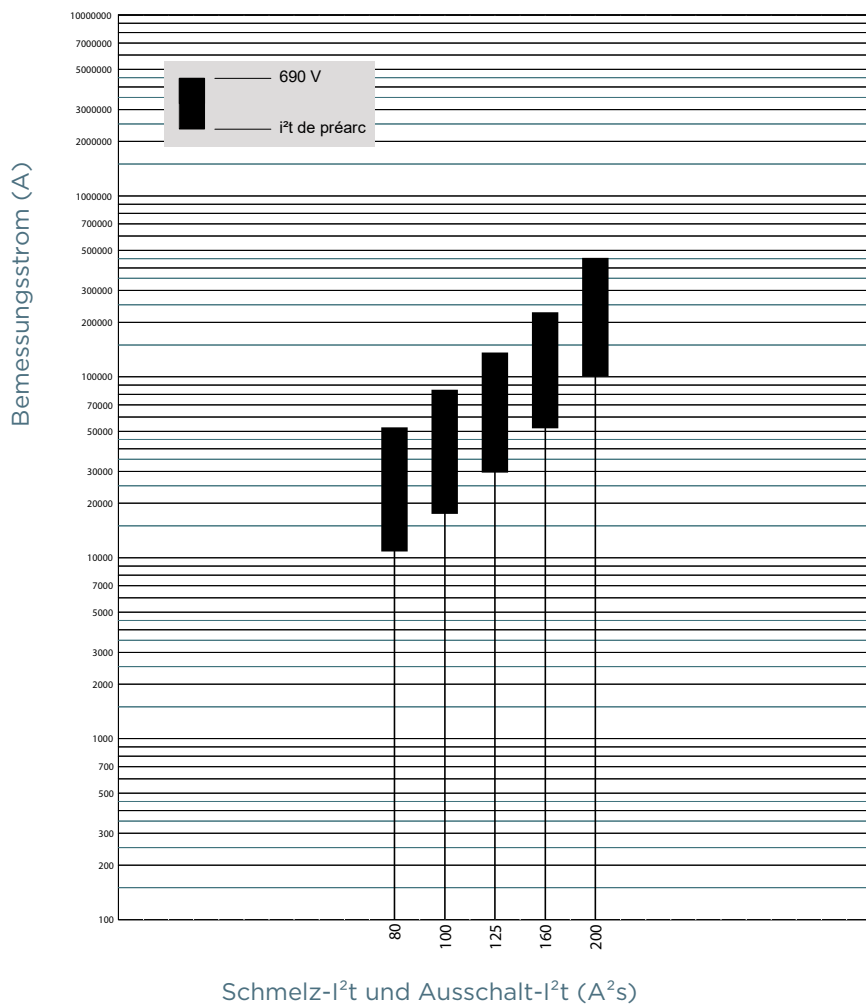
## SCHMELZ-I<sup>2</sup>T UND AUSSCHALT-I<sup>2</sup>T WERTE

### Größe 0, 500V gG



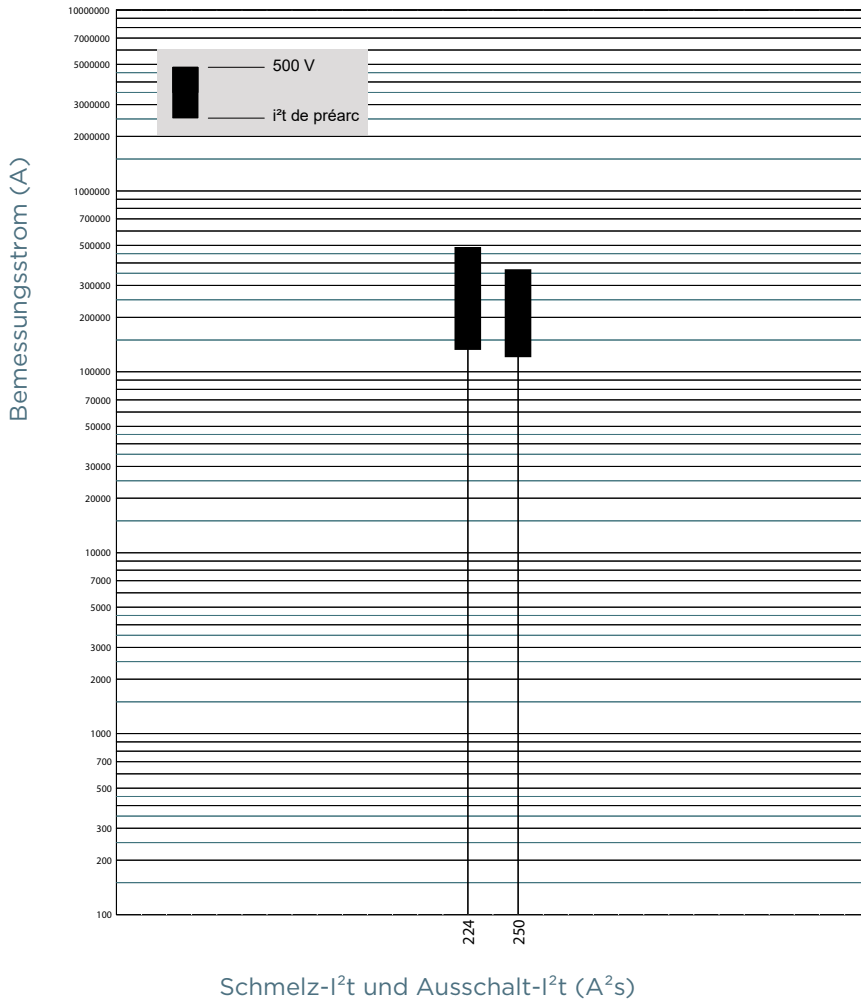
## SCHMELZ-I<sup>2</sup>T UND AUSSCHALT-I<sup>2</sup>T WERTE

### Größe 1, 690V gG



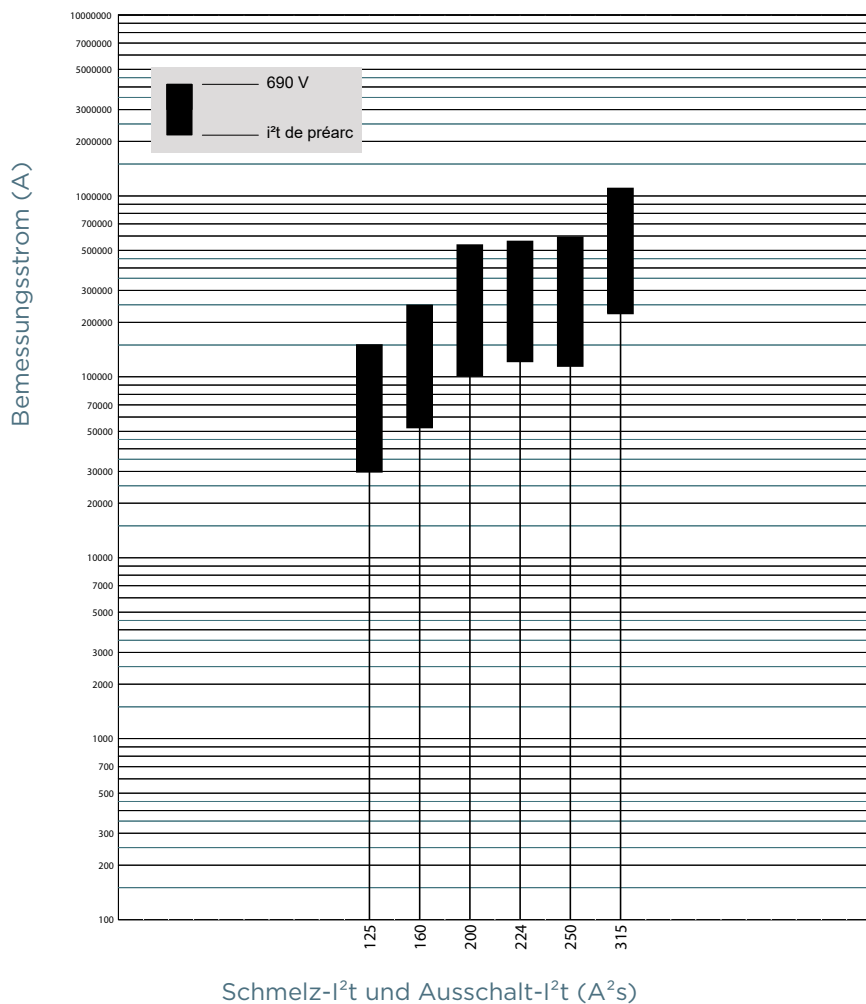
## SCHMELZ-I<sup>2</sup>T UND AUSSCHALT-I<sup>2</sup>T WERTE

### Größe 1, 500V gG



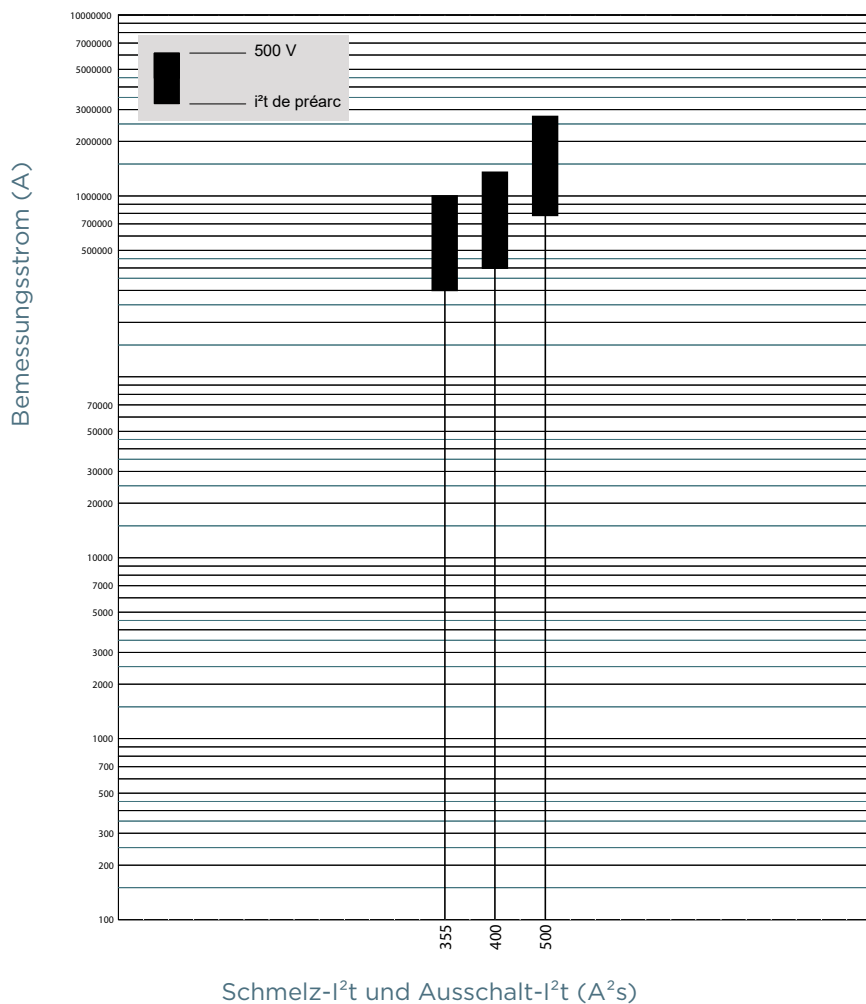
## SCHMELZ-I<sup>2</sup>T UND AUSSCHALT-I<sup>2</sup>T WERTE

### Größe 2, 690V gG



## SCHMELZ-I<sup>2</sup>T UND AUSSCHALT-I<sup>2</sup>T WERTE

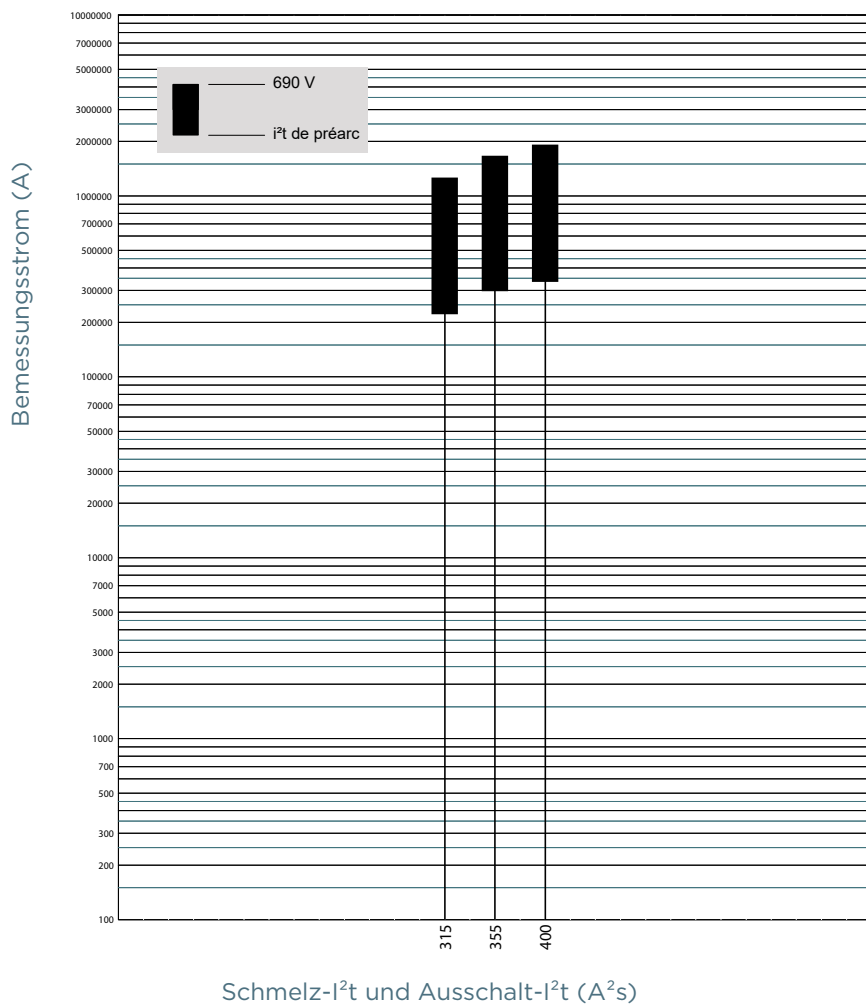
### Größe 2, 500V gG





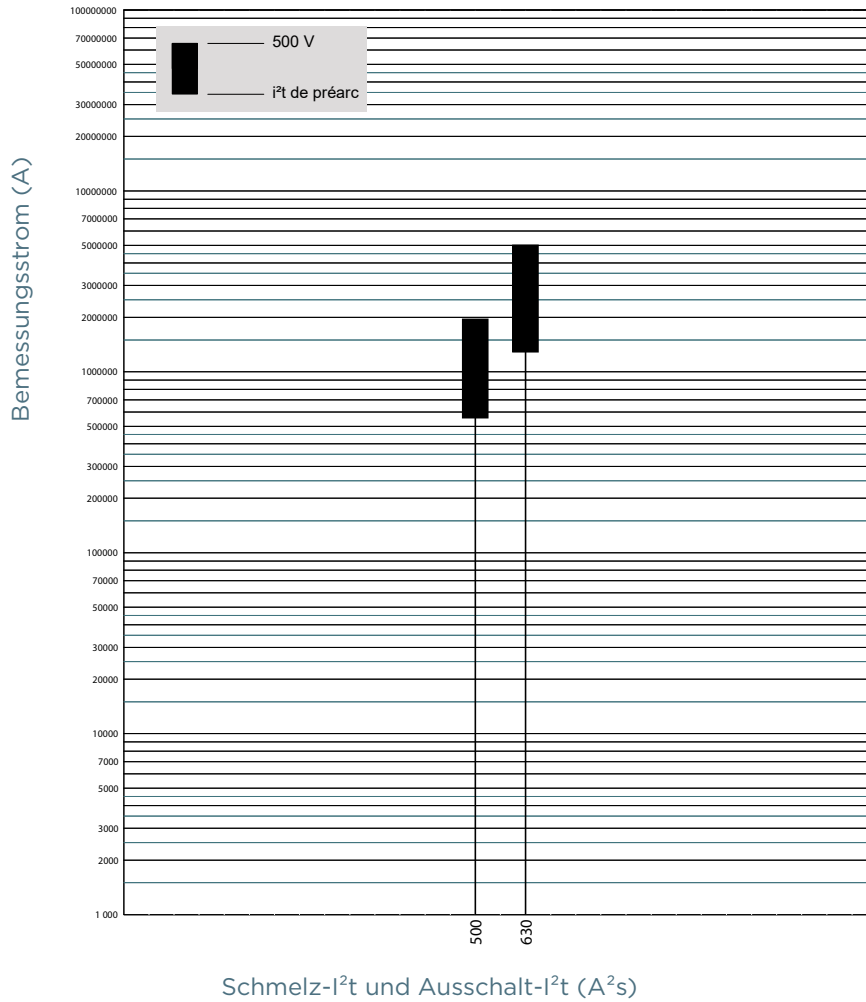
## SCHMELZ-I<sup>2</sup>T UND AUSSCHALT-I<sup>2</sup>T WERTE

### Größe 3, 690V gG



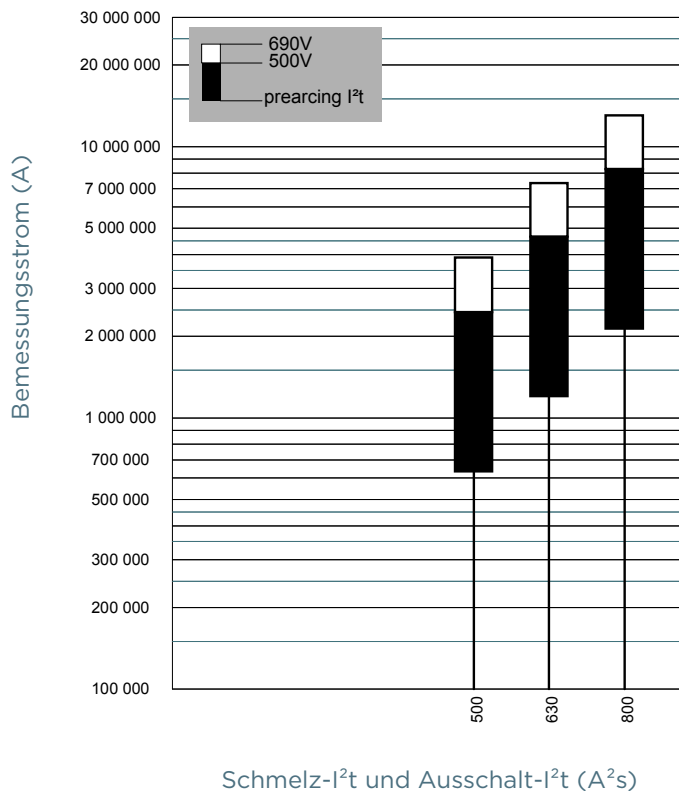
## SCHMELZ-I<sup>2</sup>T UND AUSSCHALT-I<sup>2</sup>T WERTE

### Größe 3, 500V gG



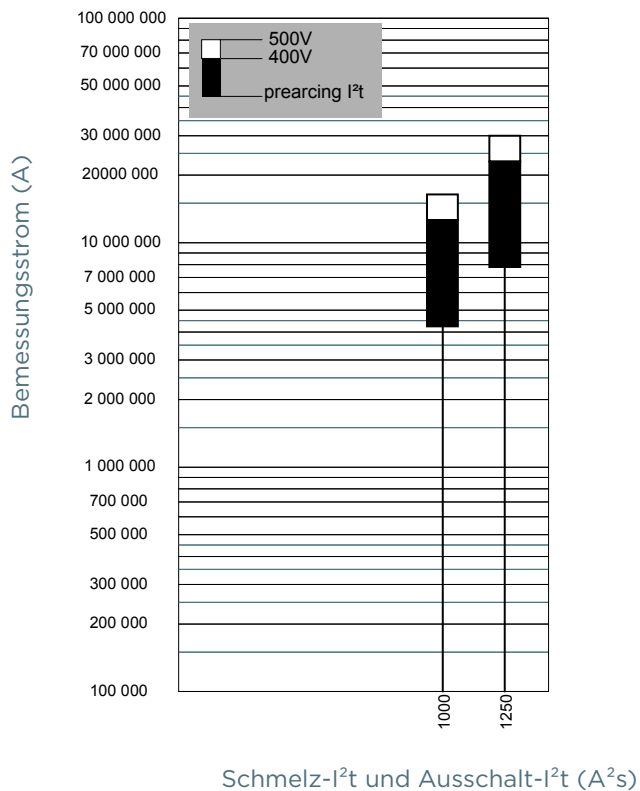
## SCHMELZ-I<sup>2</sup>T UND AUSSCHALT-I<sup>2</sup>T WERTE

### Größe 4, 690V gG



## SCHMELZ-I<sup>2</sup>T UND AUSSCHALT-I<sup>2</sup>T WERTE

### Größe 4, 500V gG

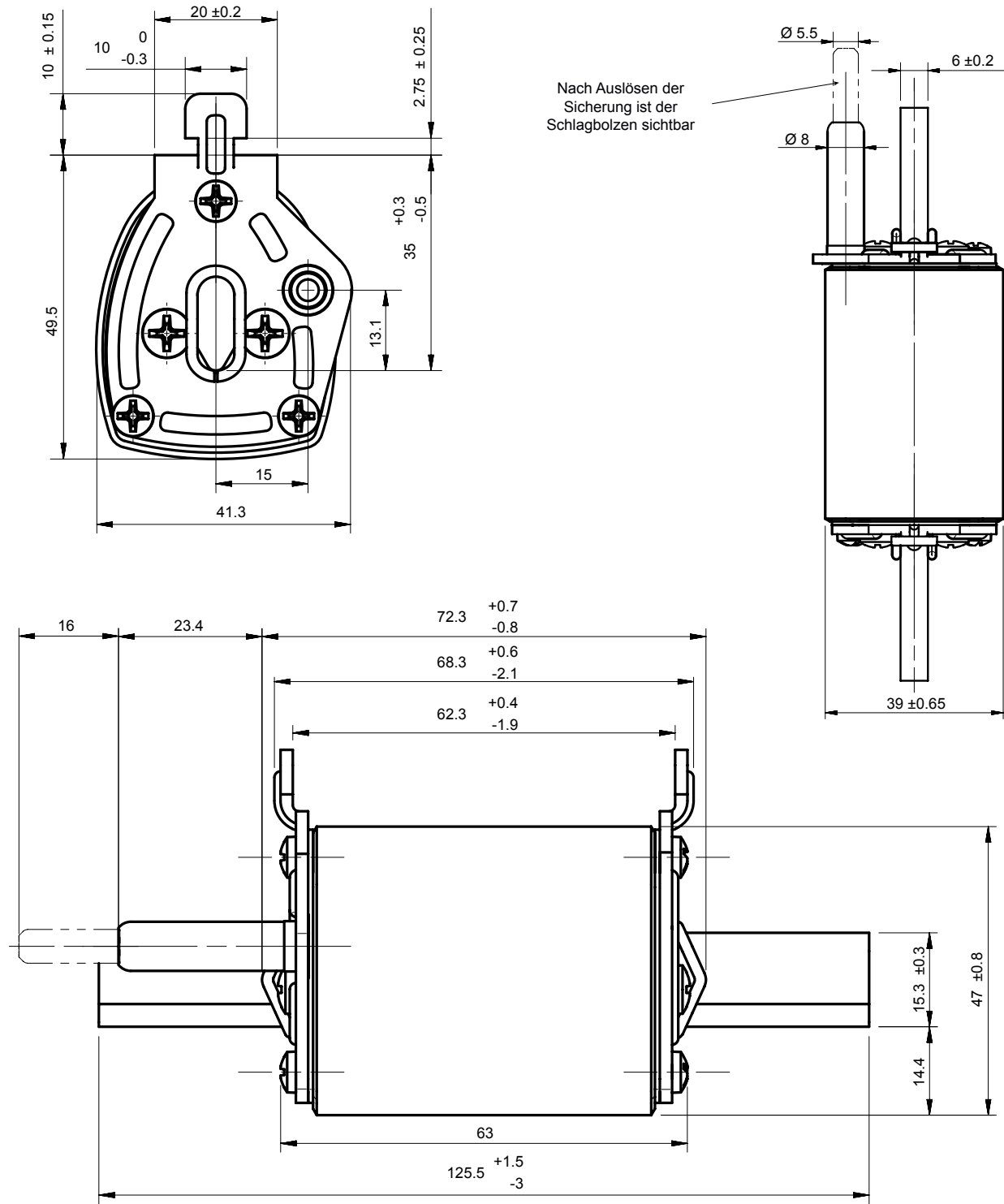


# NH Sicherungseinsätze gG

500 - 690VAC mit Schlagbolzen, Größe 0, 1, 2, 3, 4

## ABMESSUNGEN

Size 0 (126458)



Nach Auslösen der Sicherung ist der Schlagbolzen sichtbar

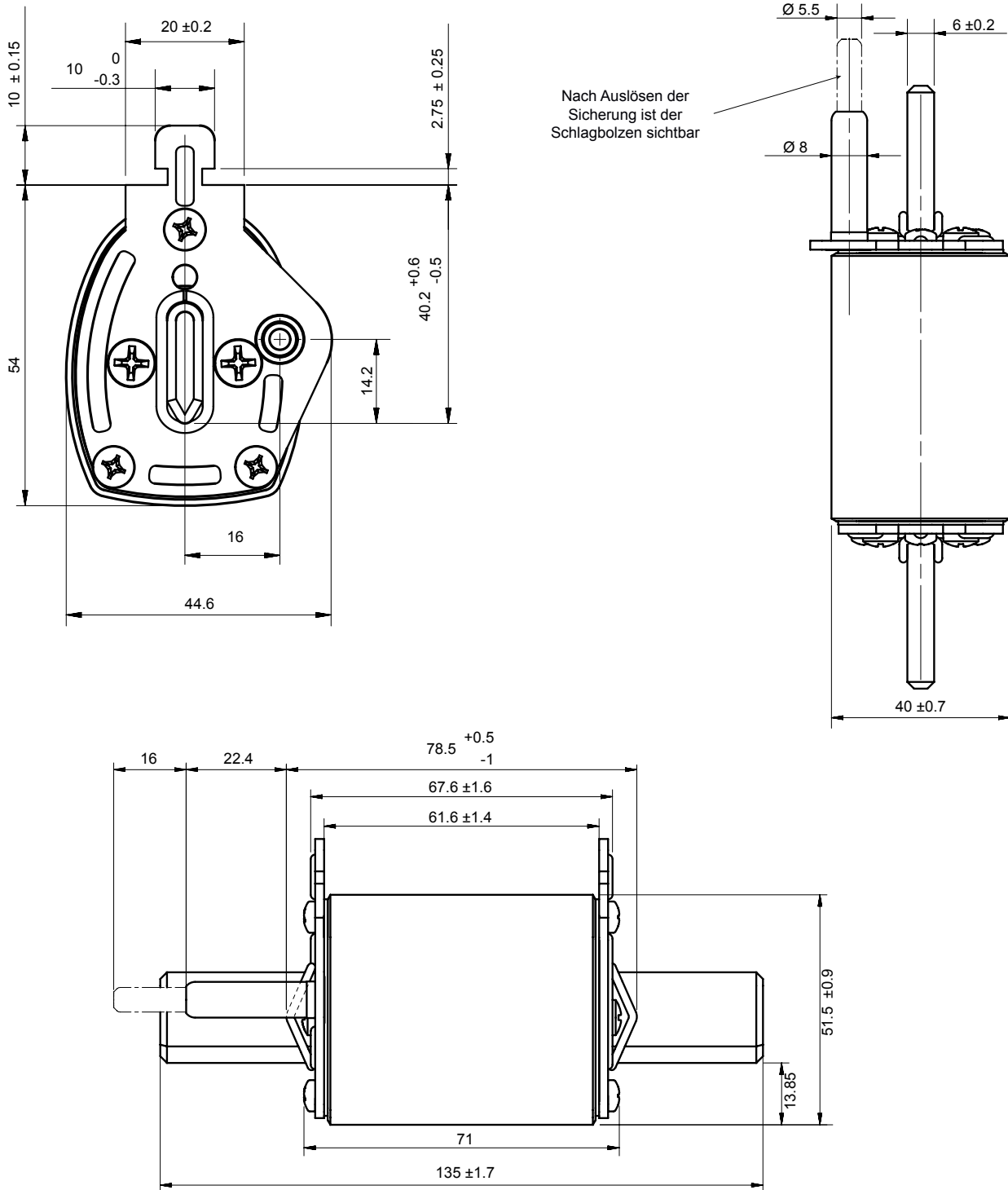
Abmessungen in mm

# NH Sicherungseinsätze gG

500 - 690VAC mit Schlagbolzen, Größe 0, 1, 2, 3, 4

## ABMESSUNGEN

### Size 1 (126503)



Nach Auslösen der Sicherung ist der Schlagbolzen sichtbar

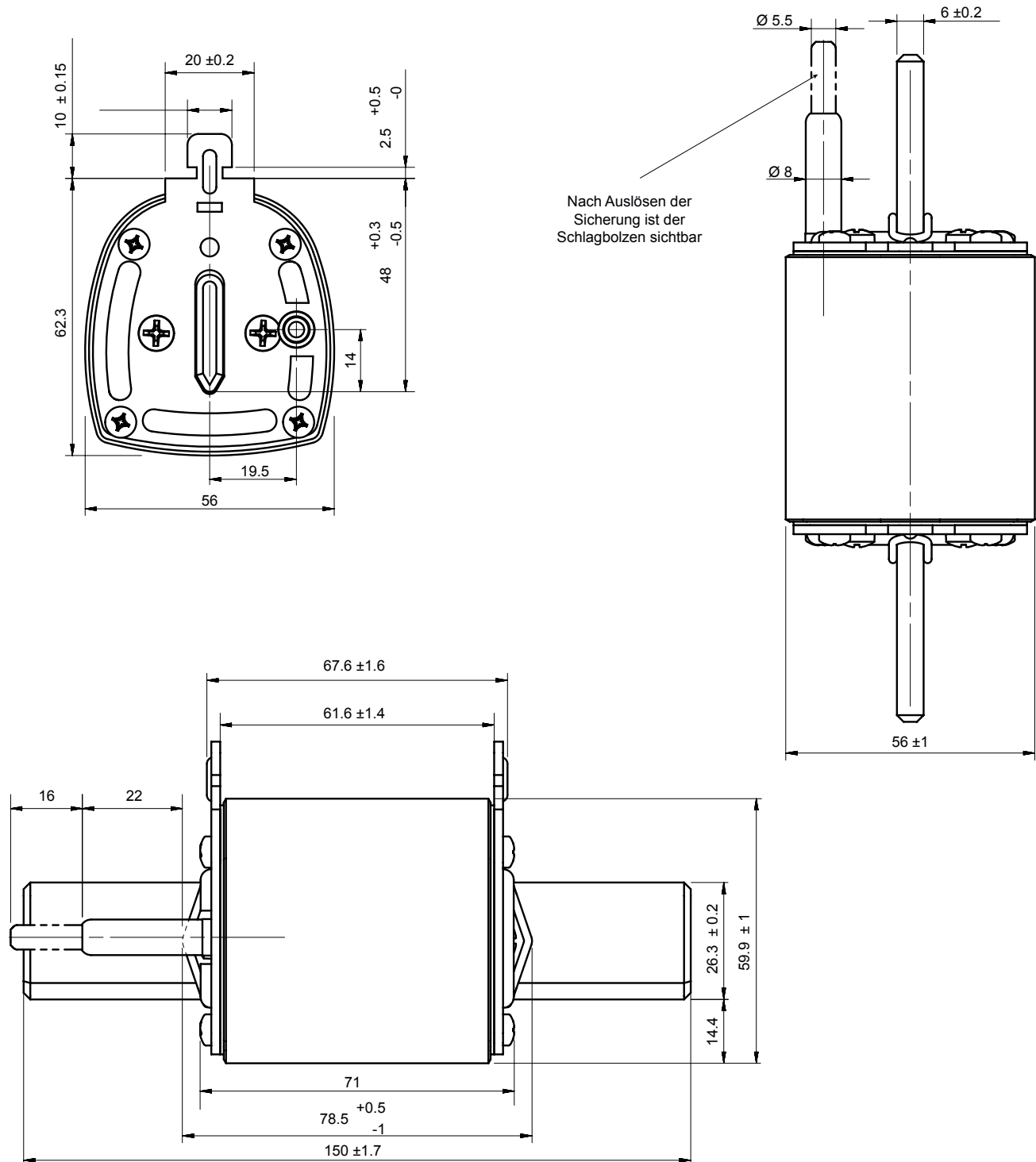
Abmessungen in mm

# NH Sicherungseinsätze gG

500 - 690VAC mit Schlagbolzen, Größe 0, 1, 2, 3, 4

## ABMESSUNGEN

Size 2 (126505)



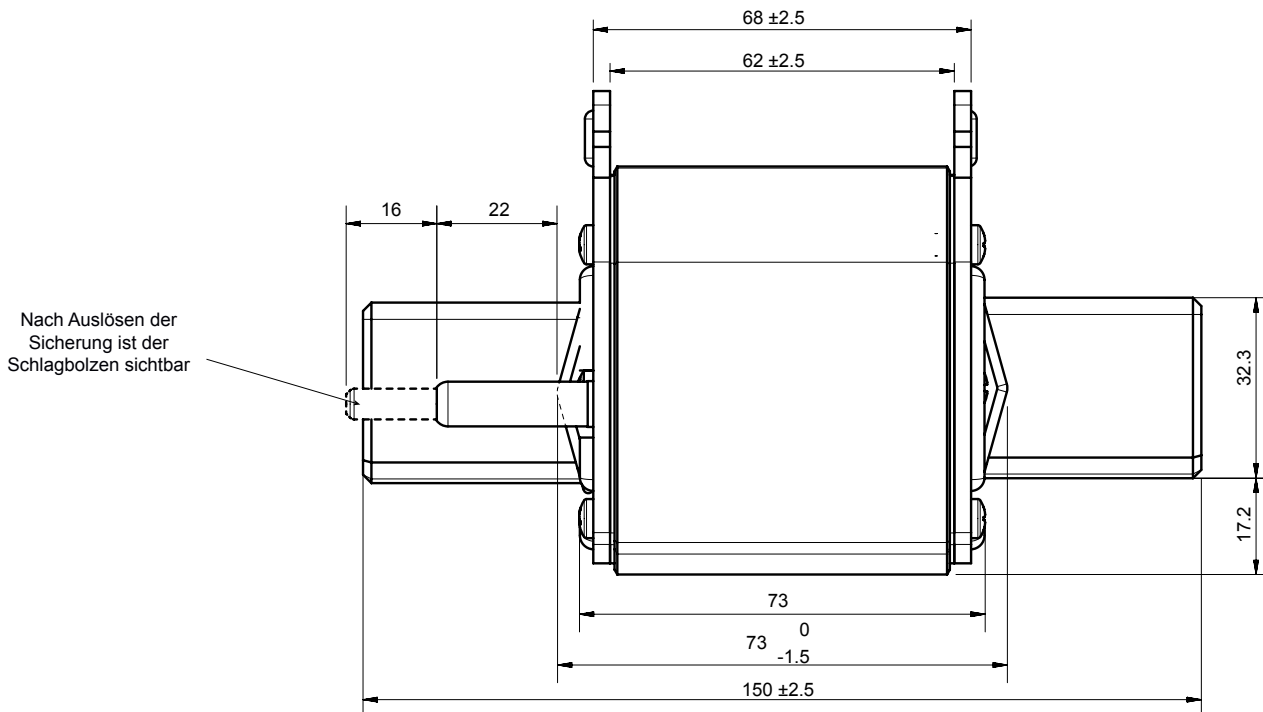
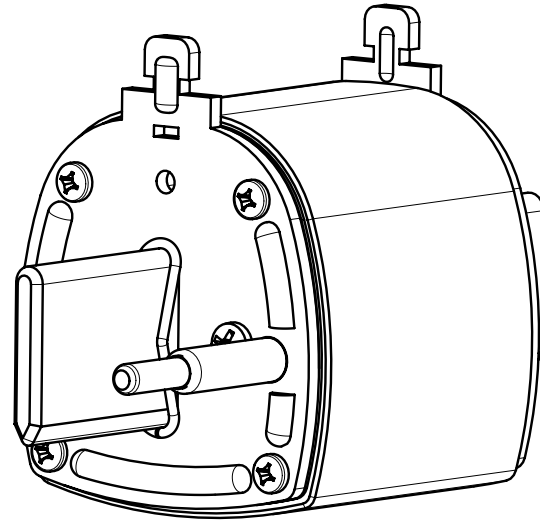
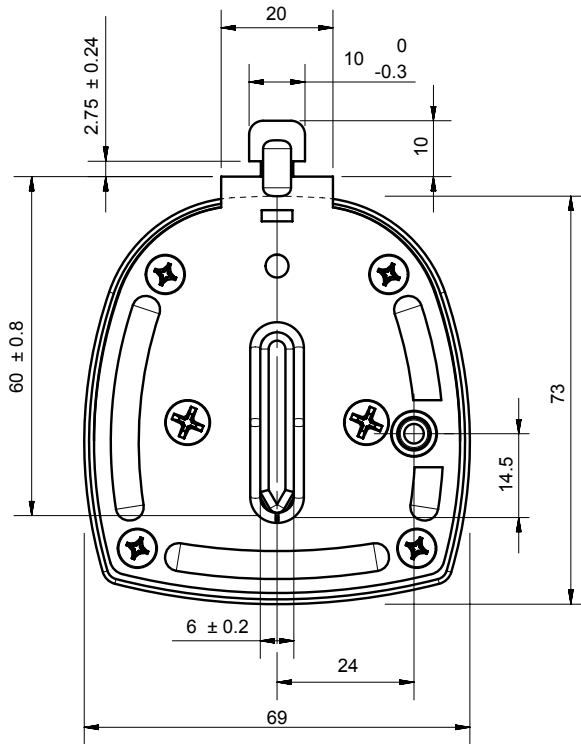
Abmessungen in mm

# NH Sicherungseinsätze gG

500 - 690VAC mit Schlagbolzen, Größe 0, 1, 2, 3, 4

## ABMESSUNGEN

Size 3 (126508)



Abmessungen in mm

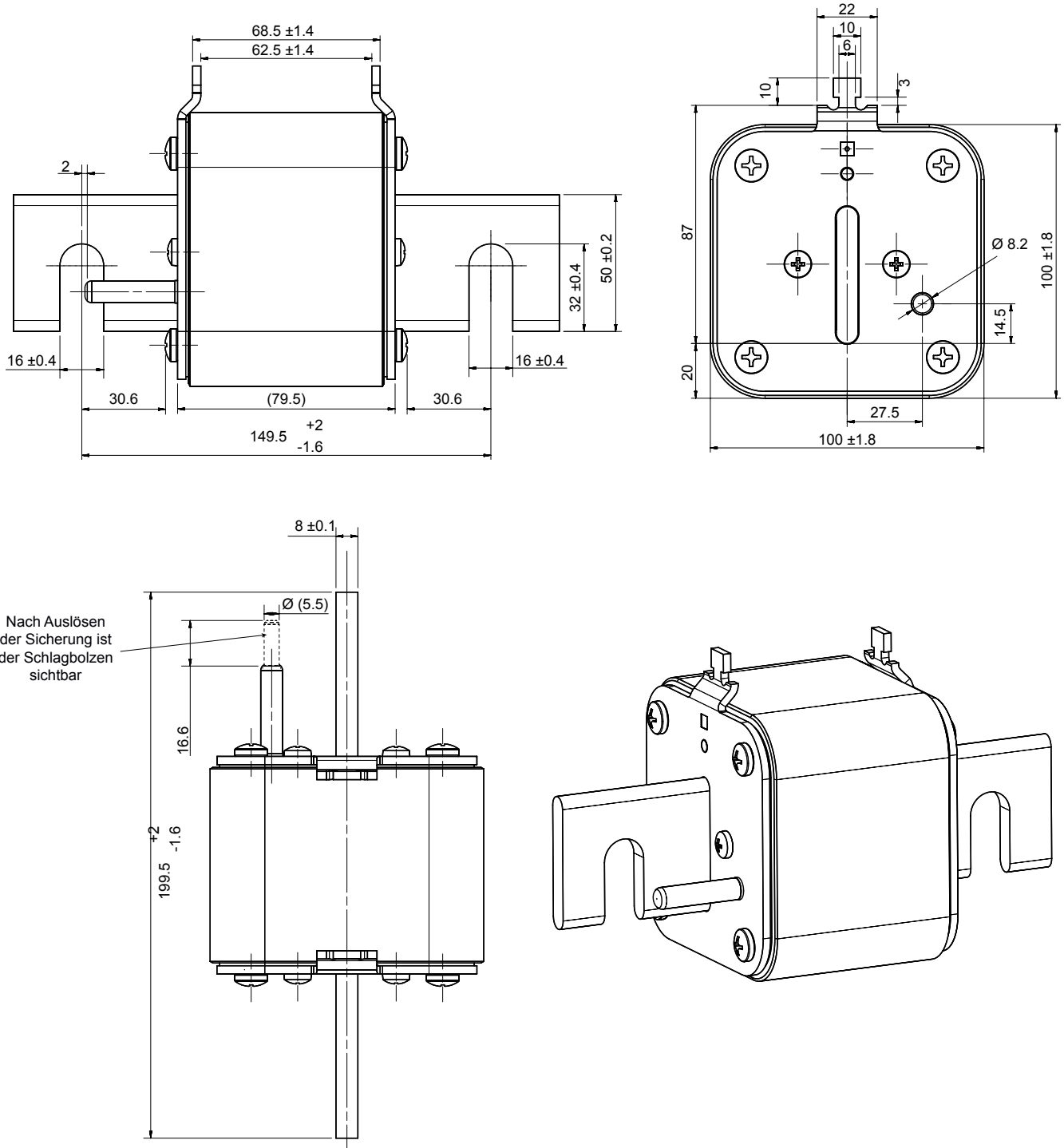


# NH Sicherungseinsätze gG

500 - 690VAC mit Schlagbolzen, Größe 0, 1, 2, 3, 4

## ABMESSUNGEN

Size 4 (1037473)



Abmessungen in mm