

NH Sicherungseinsätze gG 400VAC

Doppelkennmelder/spannungsfreie Griffflaschen, Größe 000, 00, 1, 2, 3

NIEDERSPANNUNGSSICHERUNGSEINSÄTZE NACH IEC

NH SICHERUNGSEINSÄTZE



Das NH-System wird den Steck-Sicherungs-Systemen zugeordnet und setzt sich wie folgt zusammen:

- Sicherungssockel (eventuell mit Anschlussabdeckungen und Phasenabdeckung)
- Sicherungs-Einsätze mit Kontaktmessern
- Gerät zum Austausch der Sicherungs-Einsätze (Niederspannungs-Aufsteckgriff)

Wartung und Instandhaltung muss durch fachlich qualifiziertes Personal erfolgen.

NH-Sicherungs-Einsätze der Betriebsklasse „gG“ werden zum Schutz von Leitungen, Geräten und Anlagen eingesetzt. Sie schalten unzulässige Überströme und Kurzschlussströme bis zum Bemessungsausschaltstrom sicher ab. Sicherungs-Einsätze „gG“ schützen elektrische Geräte und Anlagen auch vor der elektrodynamischen Wirkung von hohen Kurzschlussströmen.

Die Werte der Bemessungsleistungsabgabe der Mersen NH Sicherungseinsätze AC 400V sind geringer als die Maximalwerte nach Norm IEC 60269.

PRODUKTVORTEILE

- Abmessungen nach DIN 43 620 Teil 1 bis 4
- Isolierte Metallgriffflaschen
- Doppelkennmelder
- Bleifreie Kontaktmesser
- 0% Kadmium

ANWENDUNGSBEREICHE

- Ganzbereichs-Sicherungseinsätze für Kabel- und Leitungsschutz

TECHNISCHE NORMEN

- VDE 0636 Teil 201
- IEC 60269-1 und -2



NH Sicherungseinsätze gG 400VAC

Doppelkennmelder/spannungsfreie Griffflaschen, Größe 000, 00, 1, 2, 3

TECHNISCHE DATEN ÜBERBLICK

Bemessungsbetriebsspannung AC	400 VAC
Bemessungsstrom (A)	2 ... 630 A
Baugröße lt. Norm	Größe 000 bis 3
Betriebsklasse/Charakteristik	gG
Ausschaltvermögen AC (IEC)	100 kA
Material des (Sicherungs-) Körpers	Keramik
Material der Kontakte	Kupfer, versilbert

PRODUKTPALETTE



NH000GG40V100-1

Größe 000 gG 400VAC spannungsfreie Griffflaschen

Katalognummer	Teilenummer	Bemessungsspannung AC (IEC)	Bemessungsstrom I _n	Bemessungsleistungsbilanz bei I _n	Breite	Verpackungseinheit	Gewicht
NH000GG40V2-1	P223688	400 V	2 A	0,7 W	20,8 mm	3	0,12 kg
NH000GG40V4-1	Q223689	400 V	4 A	1,35 W	20,8 mm	3	0,12 kg
NH000GG40V6-1	R223690	400 V	6 A	1,3 W	20,8 mm	3	0,12 kg
NH000GG40V10-1	S223691	400 V	10 A	1 W	20,8 mm	3	0,12 kg
NH000GG40V16-1	T223692	400 V	16 A	1,6 W	20,8 mm	9	0,12 kg
NH000GG40V20-1	V223693	400 V	20 A	1,9 W	20,8 mm	9	0,12 kg
NH000GG40V25-1	W223694	400 V	25 A	2,2 W	20,8 mm	9	0,12 kg
NH000GG40V32-1	X223695	400 V	32 A	2,7 W	20,8 mm	9	0,12 kg
NH000GG40V35-1	Y223696	400 V	35 A	3,1 W	20,8 mm	9	0,12 kg
NH000GG40V40-1	Z223697	400 V	40 A	3,5 W	20,8 mm	9	0,12 kg
NH000GG40V50-1	A223698	400 V	50 A	3,9 W	20,8 mm	9	0,12 kg
NH000GG40V63-1	B223699	400 V	63 A	5,2 W	20,8 mm	9	0,12 kg
NH000GG40V80-1	C223700	400 V	80 A	5,3 W	20,8 mm	9	0,12 kg
NH000GG40V100-1	D223701	400 V	100 A	5,7 W	20,8 mm	9	0,12 kg



NH00GG40V125-1

Größe 00 gG 400VAC spannungsfreie Griffflaschen

Katalognummer	Teilenummer	Bemessungsspannung AC (IEC)	Bemessungsstrom I _n	Bemessungsleistungsbilanz bei I _n	Breite	Verpackungseinheit	Gewicht
NH00GG40V125-1	G223704	400 V	125 A	7,4 W	29,5 mm	3	0,2 kg
NH00GG40V160-1	H223705	400 V	160 A	8,3 W	29,5 mm	3	0,2 kg



NH1GG40V250-1

Größe 1 gG 400VAC spannungsfreie Griffflaschen

Katalognummer	Teilenummer	Bemessungsspannung AC (IEC)	Bemessungsstrom I _n	Bemessungsleistungsbilanz bei I _n	Breite	Verpackungseinheit	Gewicht
NH1GG40V35-1	V223716	400 V	35 A	4 W	29,5 mm	3	0,28 kg
NH1GG40V50-1	W223717	400 V	50 A	5,2 W	29,5 mm	3	0,28 kg
NH1GG40V63-1	X223718	400 V	63 A	6,8 W	29,5 mm	3	0,28 kg
NH1GG40V80-1	Y223719	400 V	80 A	6,2 W	29,5 mm	3	0,28 kg
NH1GG40V100-1	Z223720	400 V	100 A	8,6 W	29,5 mm	3	0,28 kg
NH1GG40V125-1	A223721	400 V	125 A	9,8 W	29,5 mm	3	0,28 kg
NH1GG40V160-1	B223722	400 V	160 A	12,4 W	39,5 mm	3	0,42 kg
NH1GG40V200-1	C223723	400 V	200 A	14,4 W	39,5 mm	3	0,42 kg
NH1GG40V224-1	D223724	400 V	224 A	15,6 W	39,5 mm	3	0,42 kg
NH1GG40V250-1	E223725	400 V	250 A	17,6 W	39,5 mm	3	0,42 kg

NH Sicherungseinsätze gG 400VAC

Doppelkennmelder/spannungsfreie Griffflaschen, Größe 000, 00, 1, 2, 3

PRODUKTPALETTE



NH2GG40V315-1

Größe 2 gG 400VAC spannungsfreie Griffflaschen

Katalognummer	Teilenummer	Bemessungsspannung AC (IEC)	Bemessungsstrom I_n	Bemessungsleistungsabgabe bei I_n	Breite	Verpackungseinheit	Gewicht
NH2GG40V35-1	L227250	400 V	35 A	4,1 W	39,5 mm	3	0,42 kg
NH2GG40V50-1	M227251	400 V	50 A	5,4 W	39,5 mm	3	0,42 kg
NH2GG40V63-1	N227252	400 V	63 A	6,8 W	39,5 mm	3	0,42 kg
NH2GG40V80-1	X223741	400 V	80 A	6,4 W	39,5 mm	3	0,42 kg
NH2GG40V100-1	Y223742	400 V	100 A	8,1 W	39,5 mm	3	0,42 kg
NH2GG40V125-1	Z223743	400 V	125 A	10,2 W	39,5 mm	3	0,42 kg
NH2GG40V160-1	A223744	400 V	160 A	10,8 W	39,5 mm	3	0,42 kg
NH2GG40V200-1	B223745	400 V	200 A	15,2 W	39,5 mm	3	0,42 kg
NH2GG40V224-1	C223746	400 V	224 A	14,7 W	39,5 mm	3	0,42 kg
NH2GG40V250-1	D223747	400 V	250 A	17,1 W	39,5 mm	3	0,42 kg
NH2GG40V315-1	E223748	400 V	315 A	20,1 W	51 mm	3	0,64 kg
NH2GG40V355-1	F223749	400 V	355 A	22,6 W	51 mm	3	0,64 kg
NH2GG40V400-1	G223750	400 V	400 A	25,4 W	51 mm	3	0,64 kg



NH3GG40V500-1

Größe 3 gG 400VAC spannungsfreie Griffflaschen

Katalognummer	Teilenummer	Bemessungsspannung AC (IEC)	Bemessungsstrom I_n	Bemessungsleistungsabgabe bei I_n	Breite	Verpackungseinheit	Gewicht
NH3GG40V250-1	H223751	400 V	250 A	15,4 W	51 mm	1	0,65 kg
NH3GG40V315-1	J223752	400 V	315 A	19,8 W	51 mm	1	0,65 kg
NH3GG40V400-1	K223753	400 V	400 A	25,1 W	51 mm	1	0,65 kg
NH3GG40V500-1	L223754	400 V	500 A	31,1 W	70 mm	1	1,05 kg
NH3GG40V630-1	M223755	400 V	630 A	39 W	70 mm	1	1,05 kg

TECHNISCHE DATEN

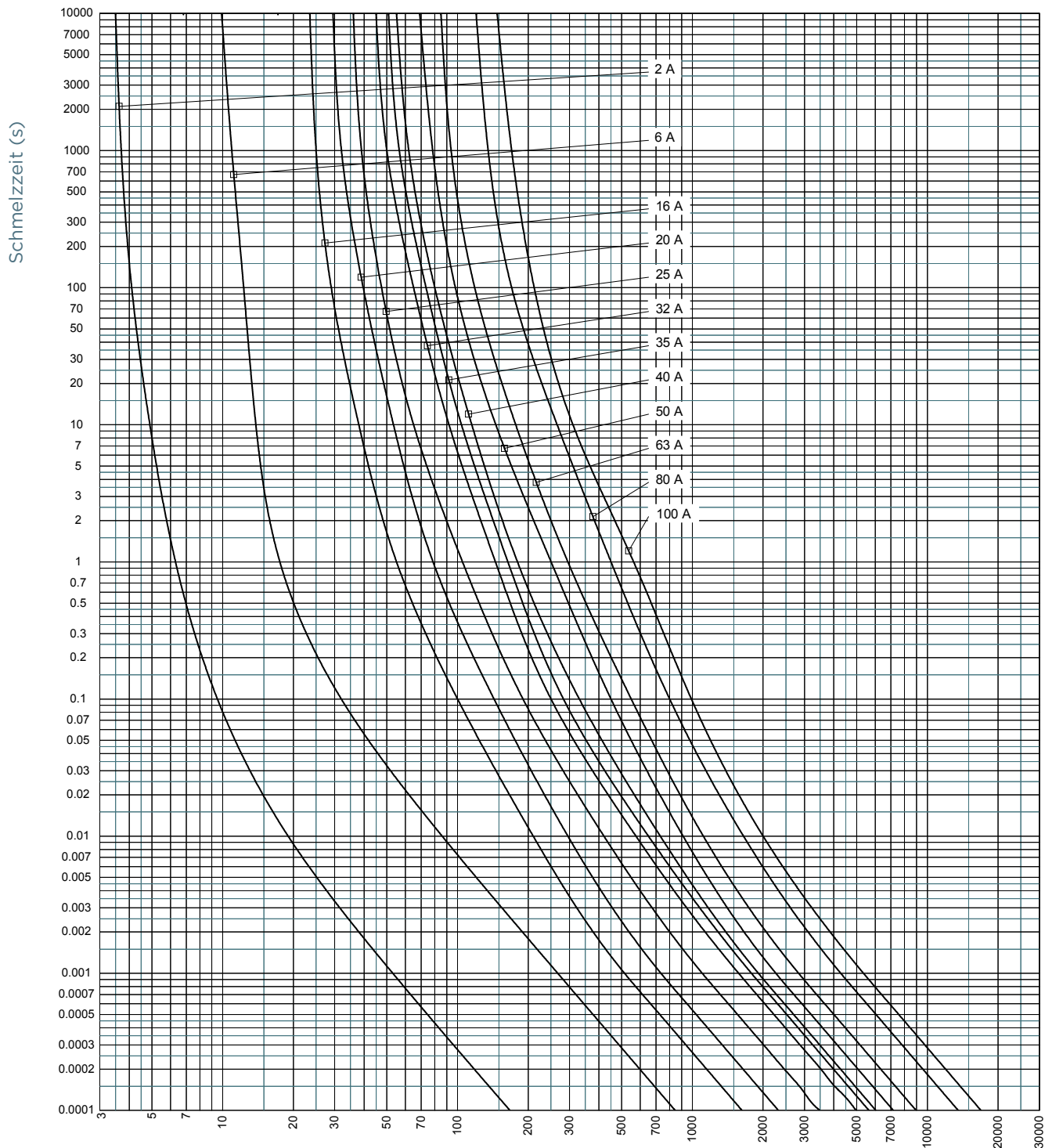
	Size 000	Size 00	Size 1	Size 2	Size 3
Größe	000	00	1	2	3
Bemessungsstrom	2 ... 100 A	125 ... 160 A	35 ... 250 A	35 ... 400 A	250 ... 630 A
Bemessungsausschaltvermögen AC	100 kA	100 kA	100 kA	100 kA	100 kA
Bemessungsspannung AC	400 V	400 V	400 V	400 V	400 V
Anzeigesystem	Doppelkennmelder	Doppelkennmelder	Doppelkennmelder	Doppelkennmelder	Doppelkennmelder
Breite	21 mm	30 mm	40 mm	52 mm	72 mm

NH Sicherungseinsätze gG 400VAC

Doppelkennmelder/spannungsfreie Griffflaschen, Größe 000, 00, 1, 2, 3

ZEIT-STROM KENNLINIEN

Größe 000



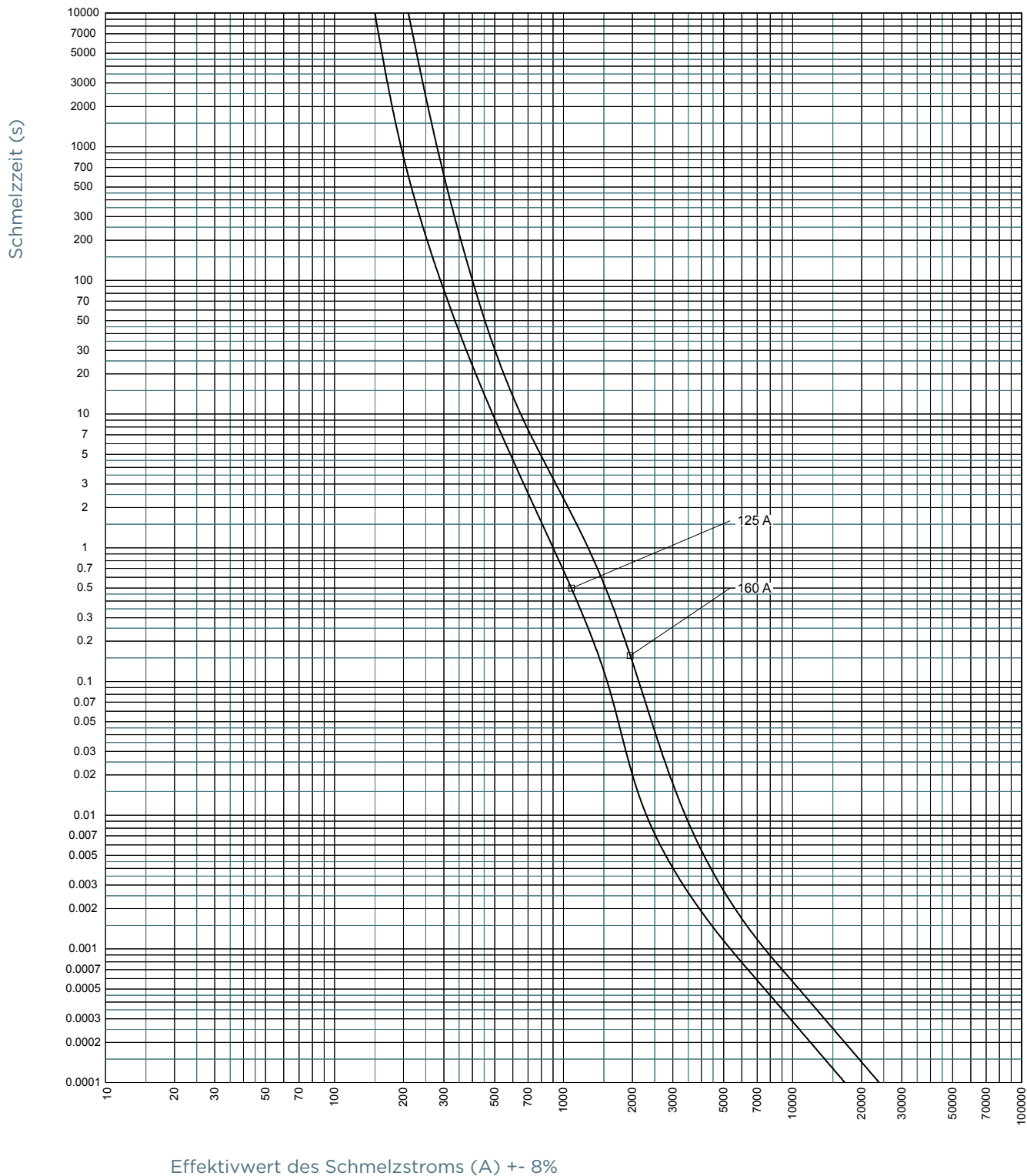
Effektivwert des Schmelzstroms (A) +/- 8%

NH Sicherungseinsätze gG 400VAC

Doppelkennmelder/spannungsfreie Griffflaschen, Größe 000, 00, 1, 2, 3

ZEIT-STROM KENNLINIEN

Größe 00

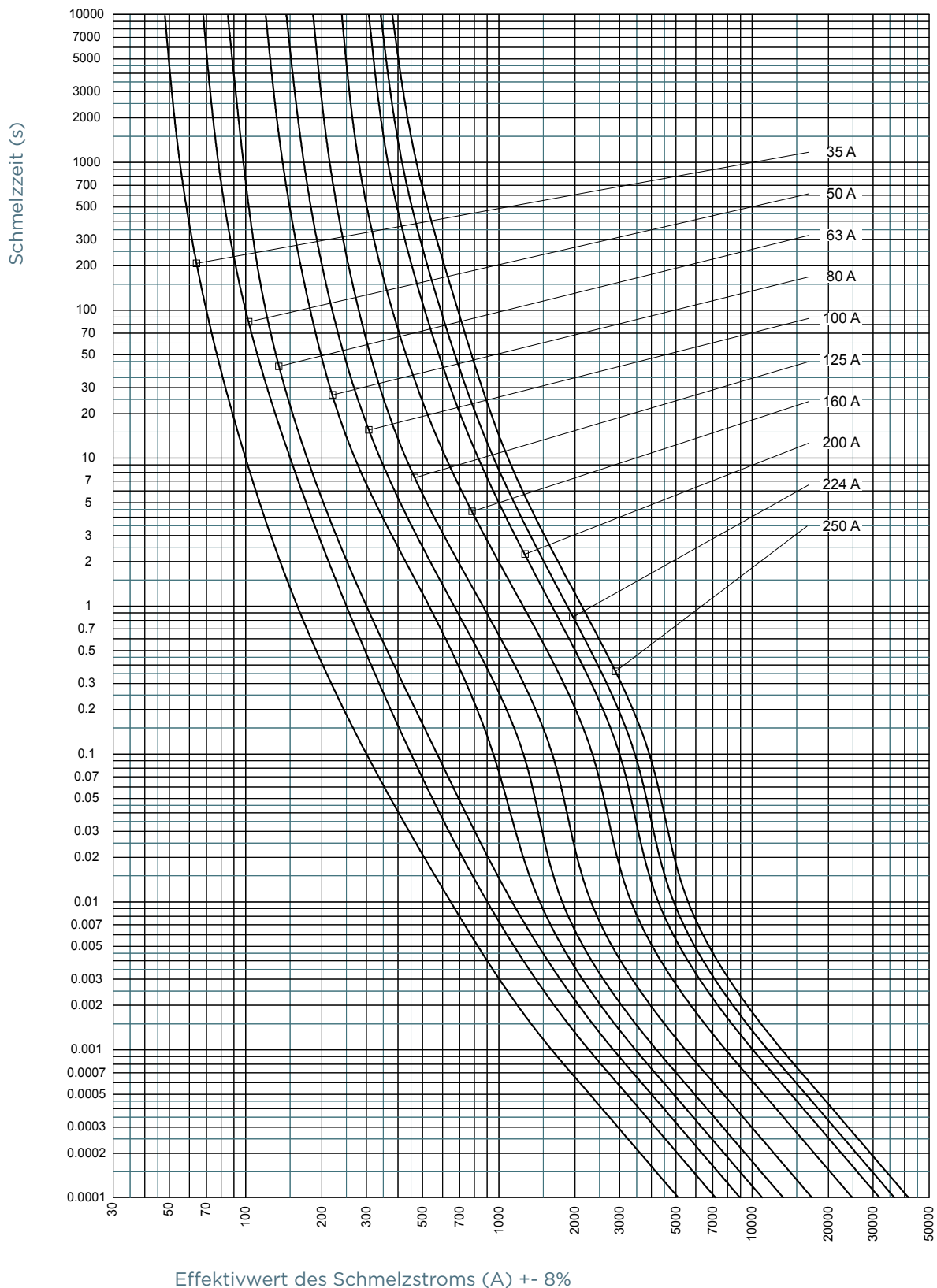


NH Sicherungseinsätze gG 400VAC

Doppelkennmelder/spannungsfreie Griffflaschen, Größe 000, 00, 1, 2, 3

ZEIT-STROM KENNLINIEN

Größe 1

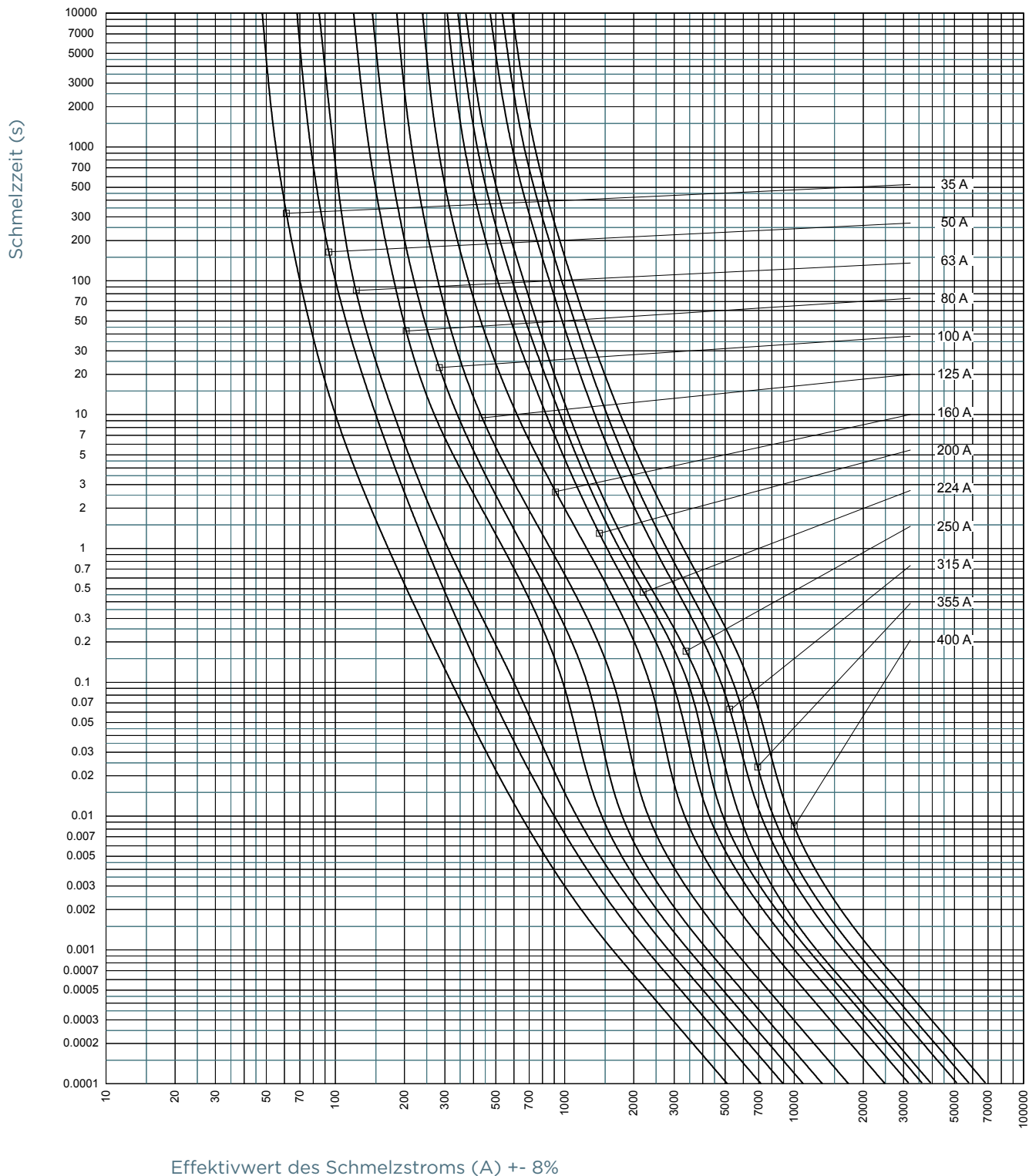


NH Sicherungseinsätze gG 400VAC

Doppelkennmelder/spannungsfreie Griffflaschen, Größe 000, 00, 1, 2, 3

ZEIT-STROM KENNLINIEN

Größe 2

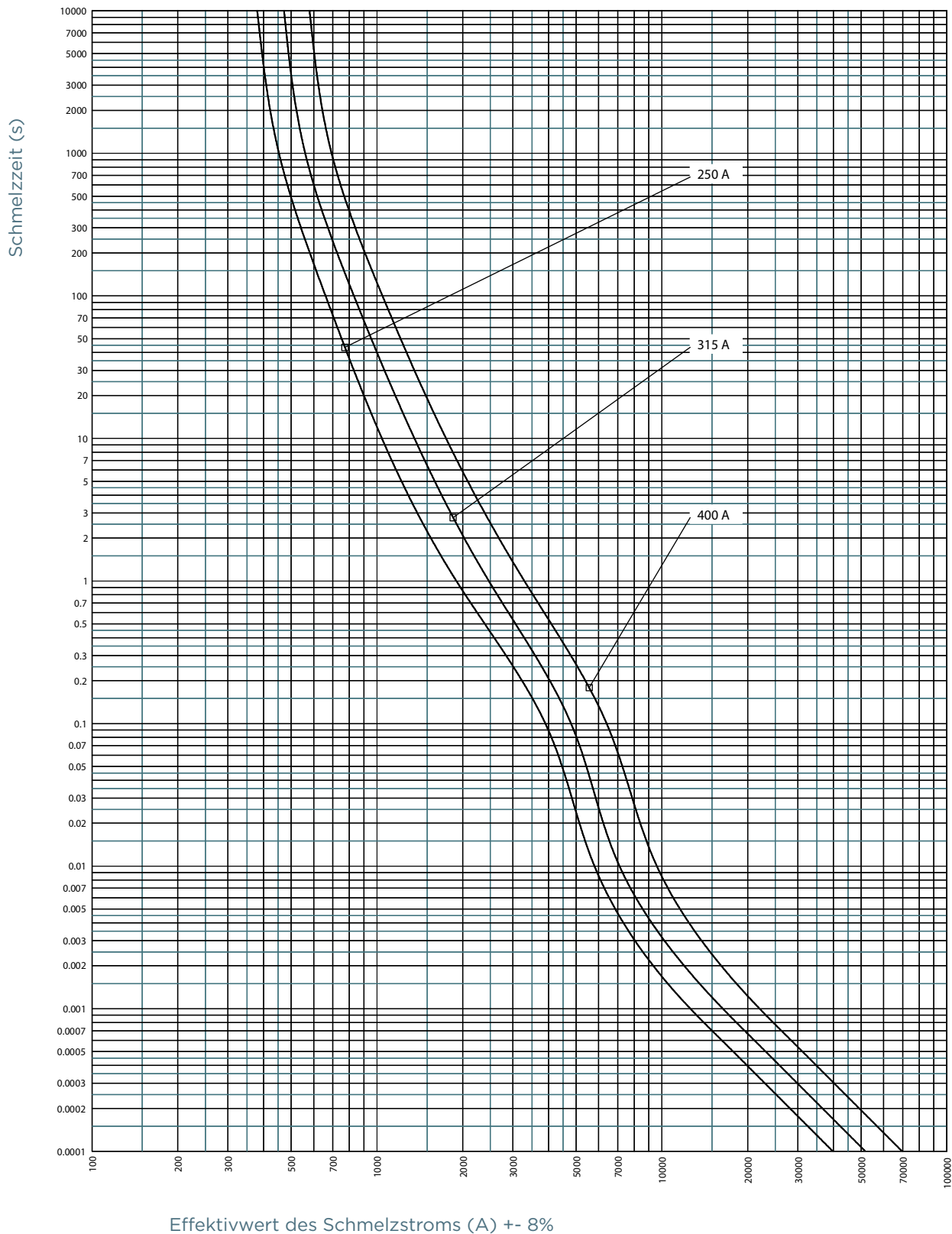


NH Sicherungseinsätze gG 400VAC

Doppelkennmelder/spannungsfreie Griffflaschen, Größe 000, 00, 1, 2, 3

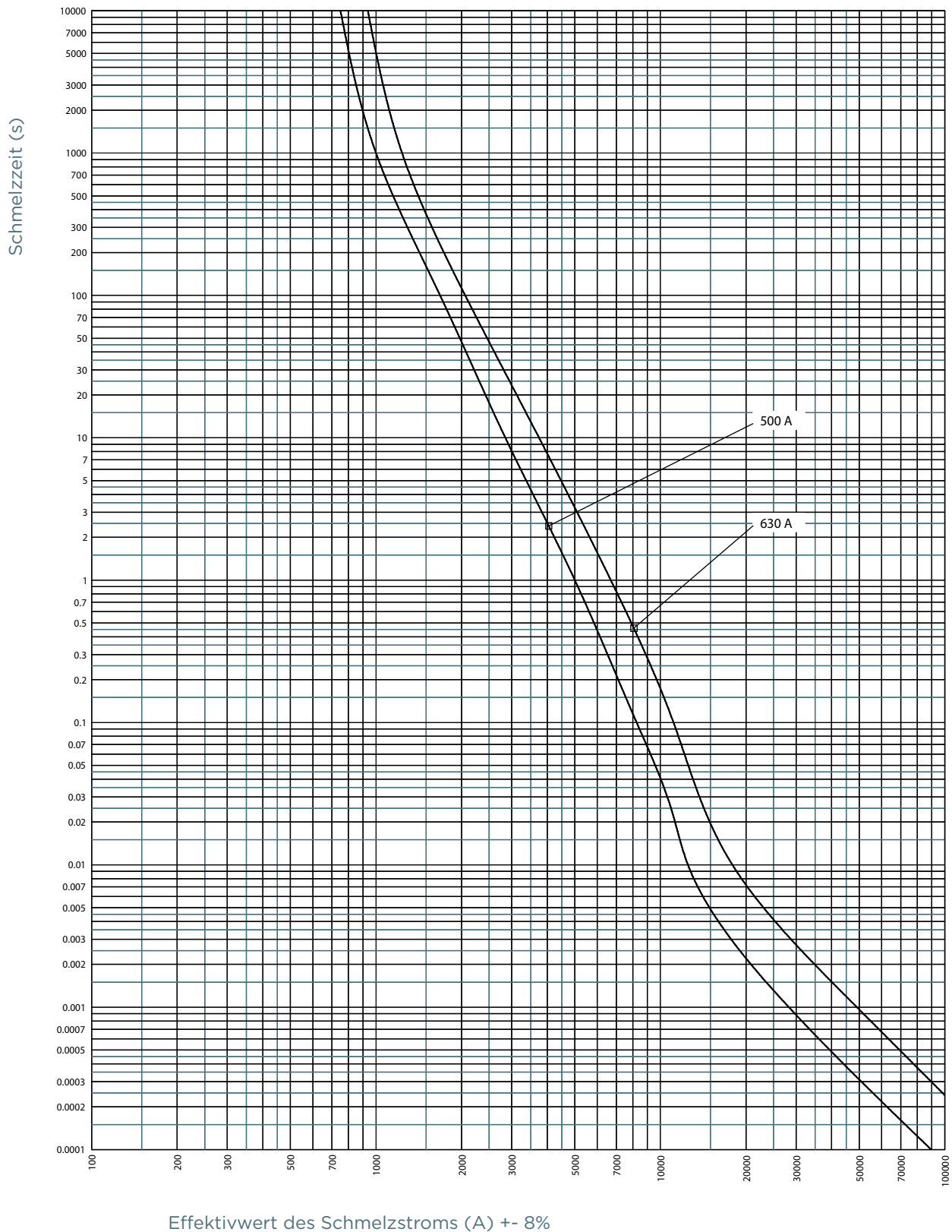
ZEIT-STROM KENNLINIEN

Größe 3C



ZEIT-STROM KENNLINIEN

Größe 3

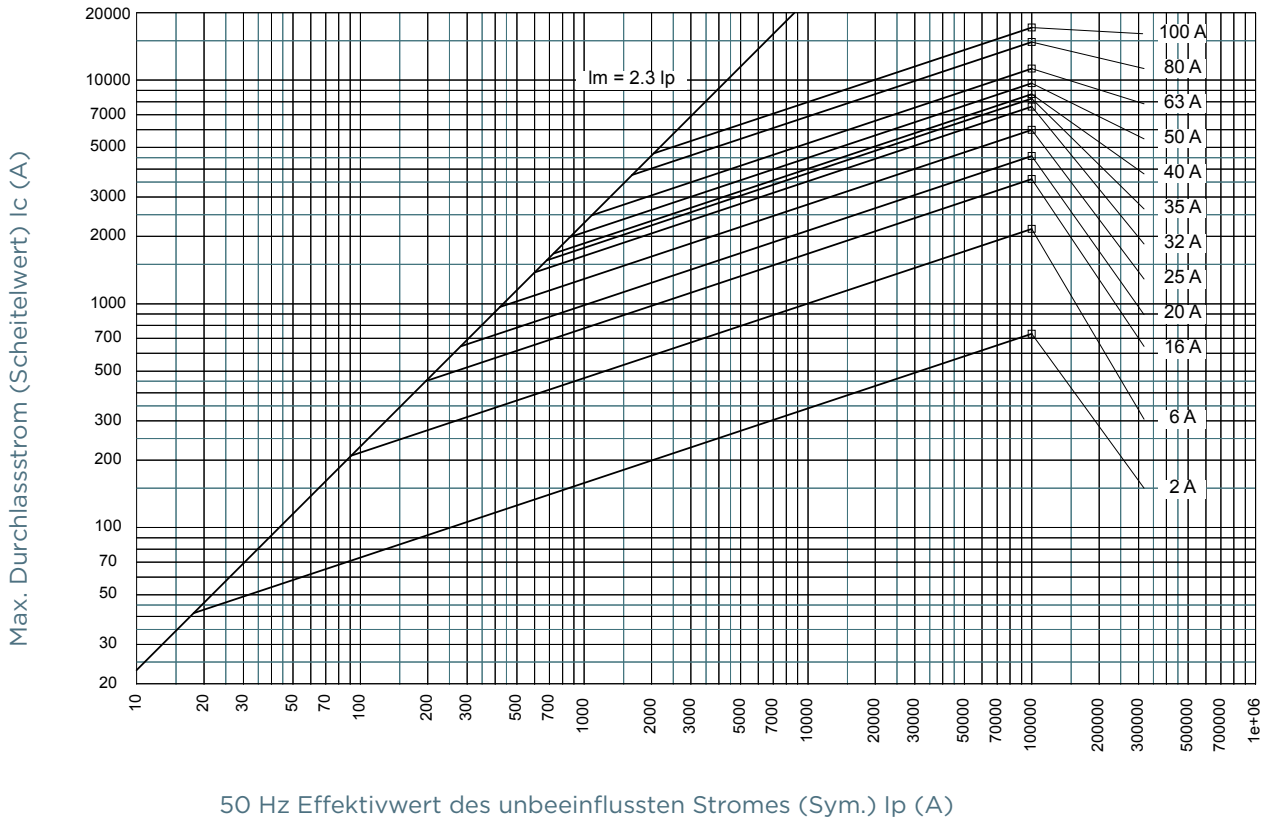


NH Sicherungseinsätze gG 400VAC

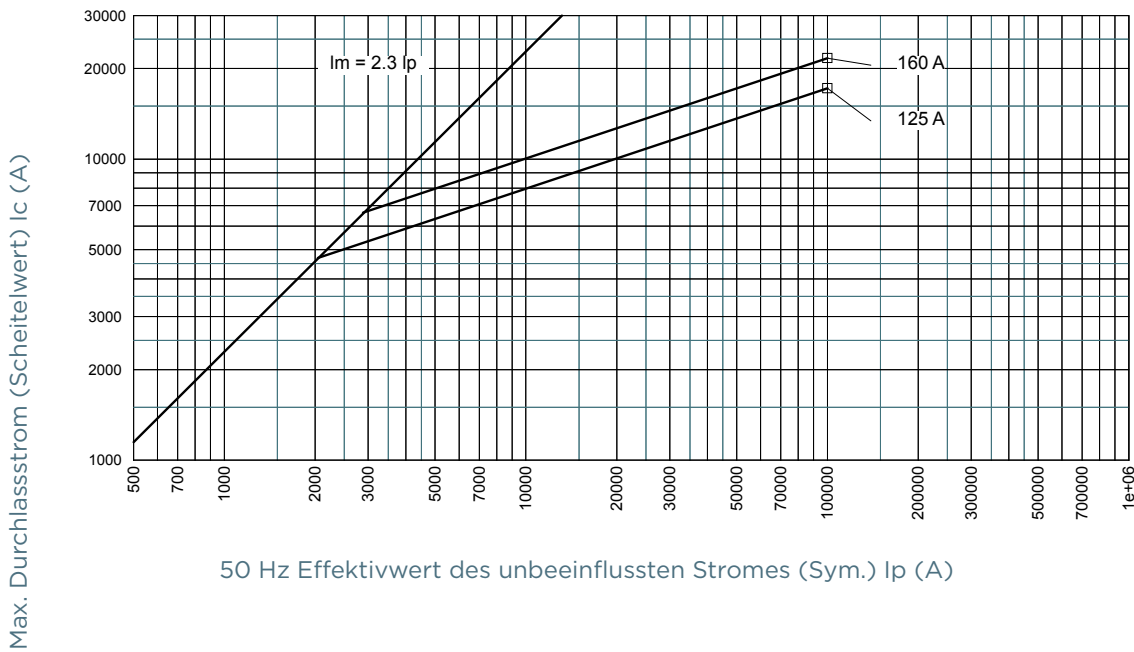
Doppelkennmelder/spannungsfreie Griffflaschen, Größe 000, 00, 1, 2, 3

DURCHLASSTROM-KENNLINIE

Größe 000



Größe 00

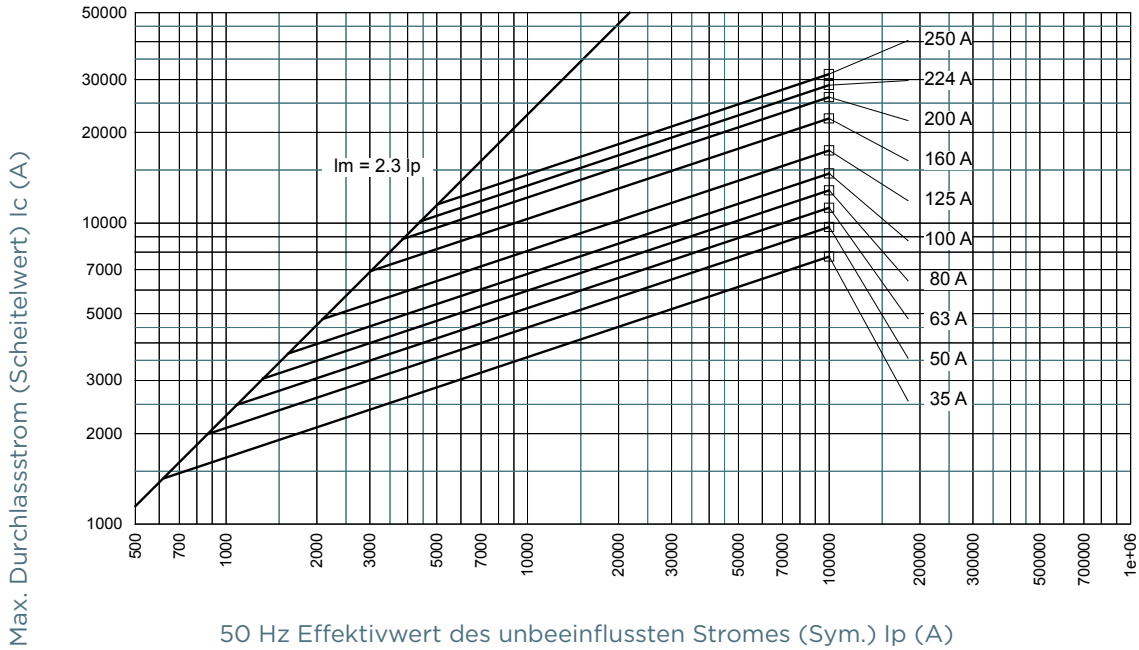


NH Sicherungseinsätze gG 400VAC

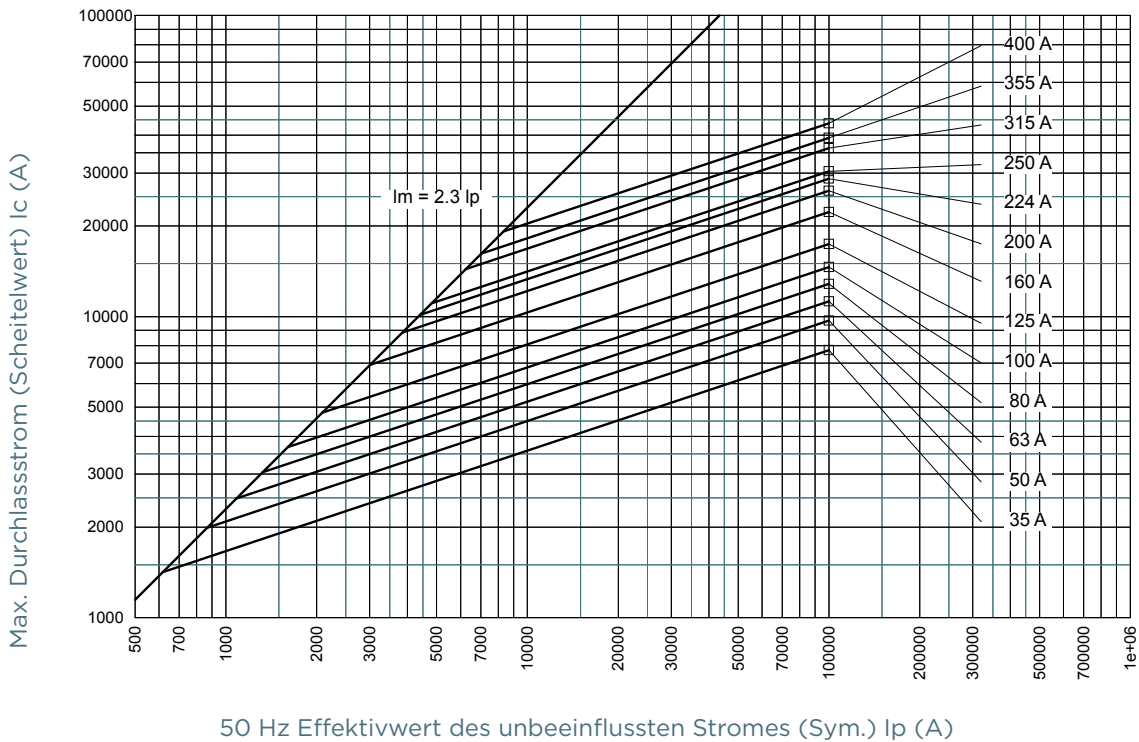
Doppelkennmelder/spannungsfreie Griffflaschen, Größe 000, 00, 1, 2, 3

DURCHLASSSTROM-KENNLINIE

Größe 1

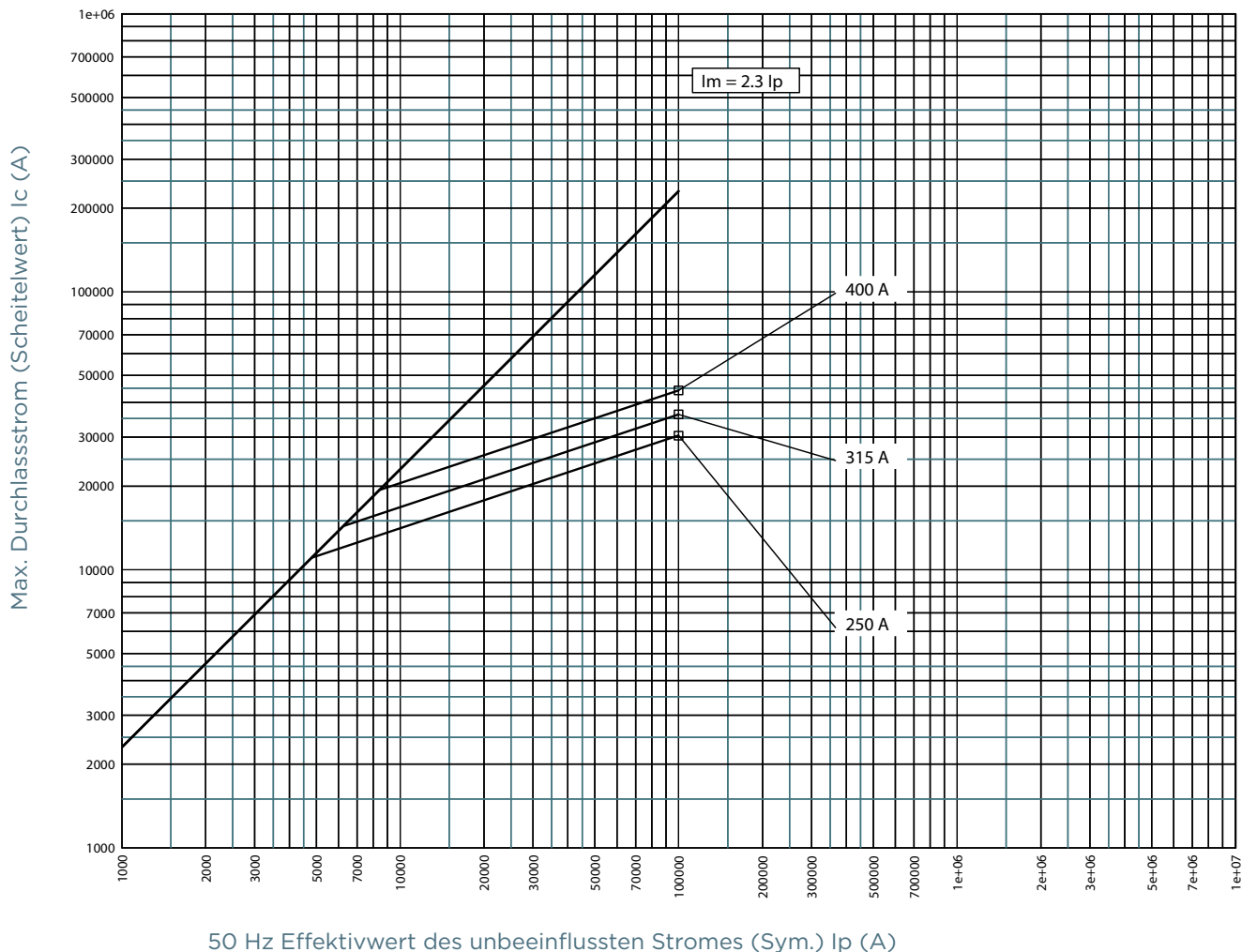


Größe 2



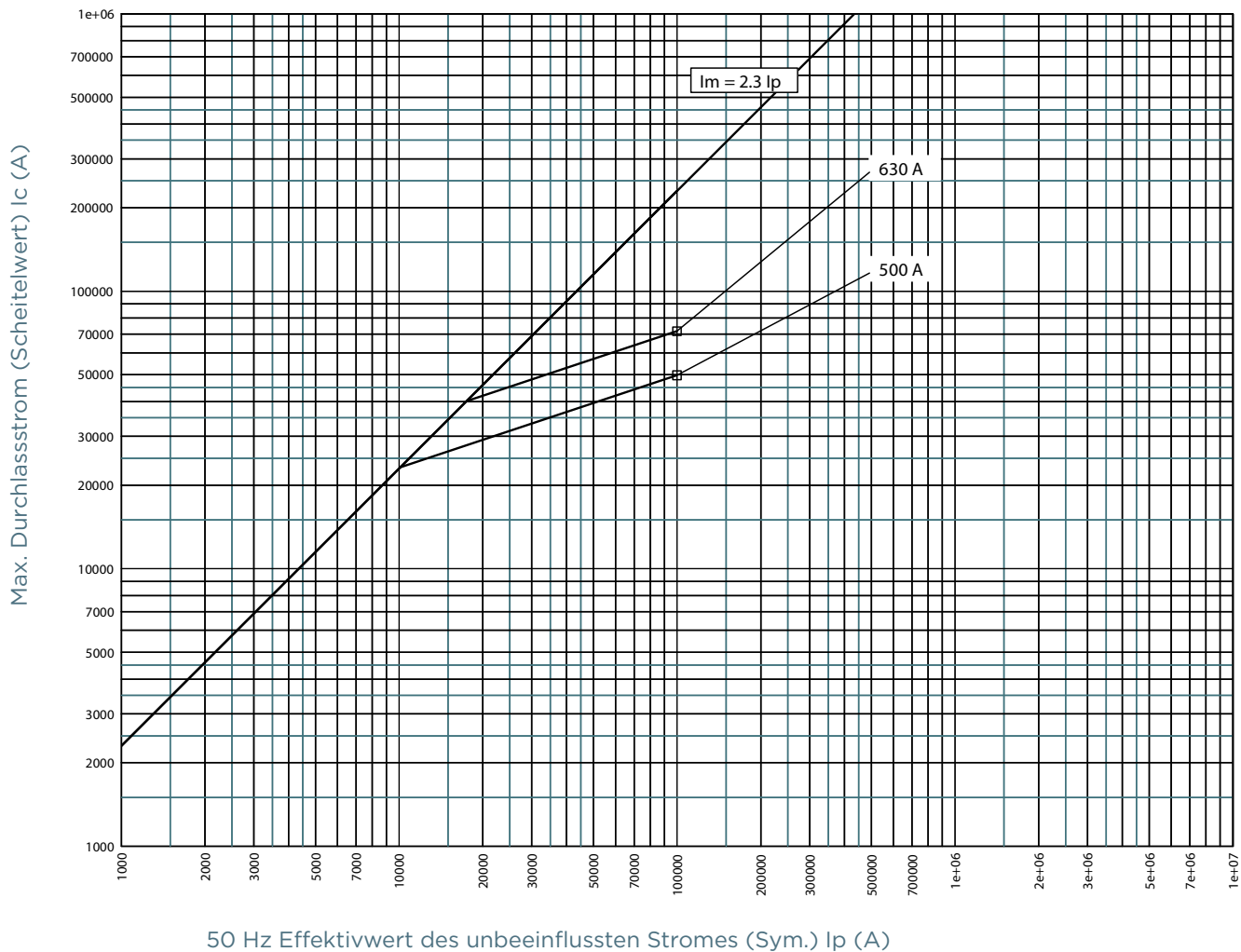
DURCHLASSSTROM-KENNLINIE

Größe 3C



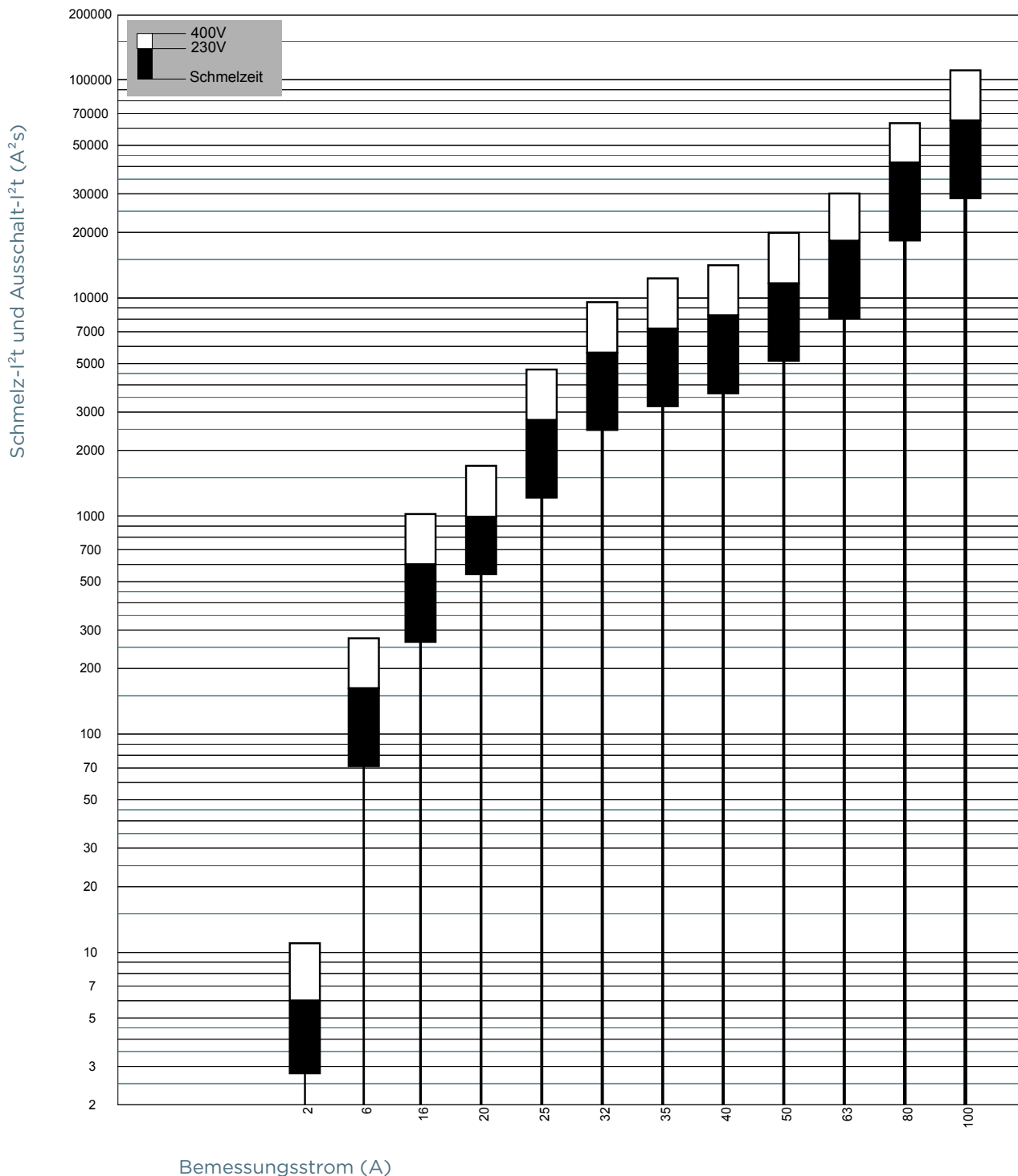
DURCHLASSSTROM-KENNLINIE

Größe 3



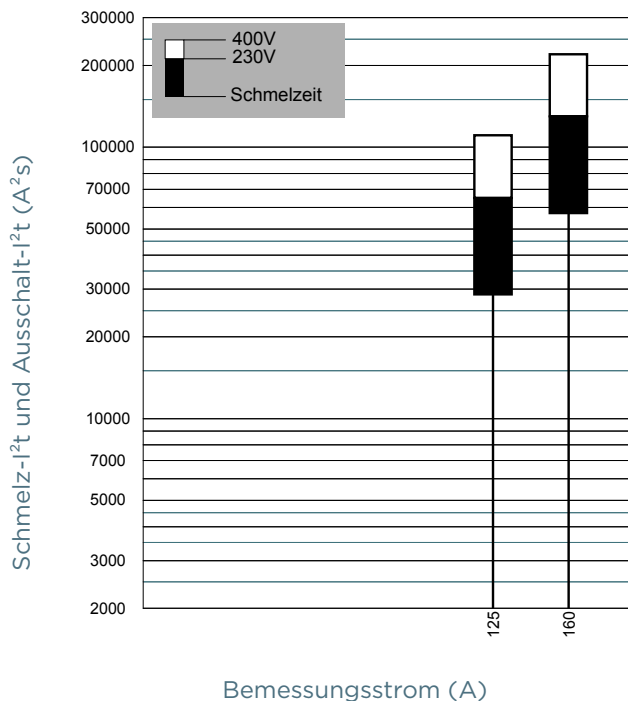
SCHMELZ-I²T UND AUSSCHALT-I²T WERTE

Größe 000

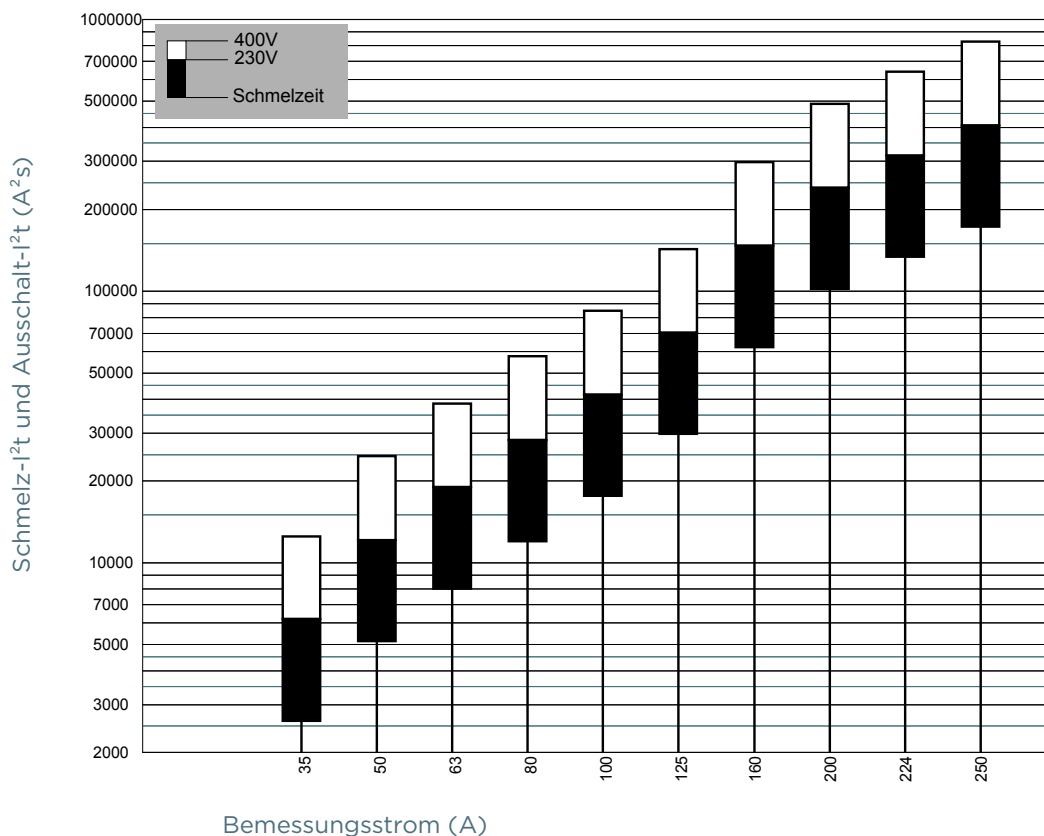


SCHMELZ-I²T UND AUSSCHALT-I²T WERTE

Größe 00

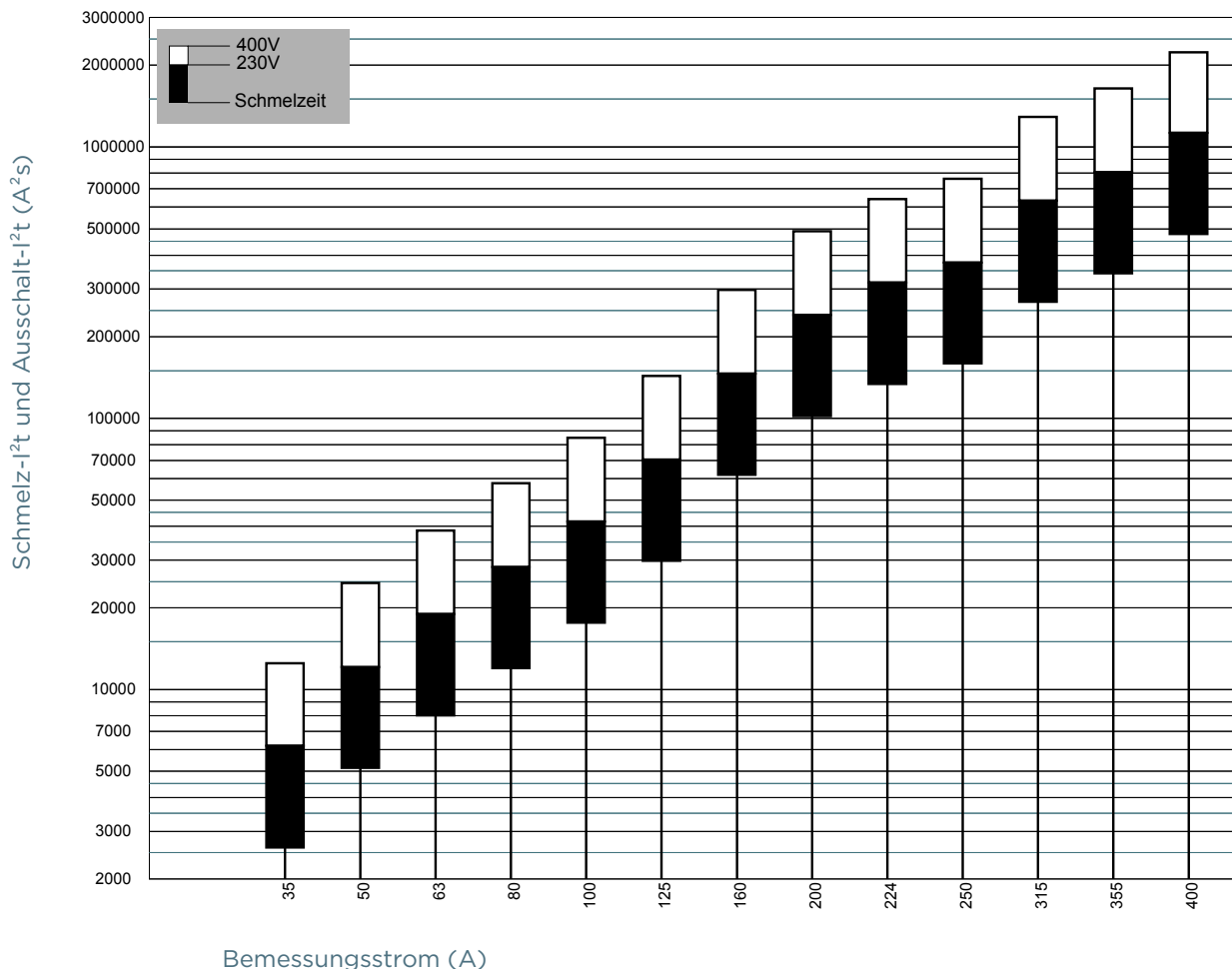


Größe 1



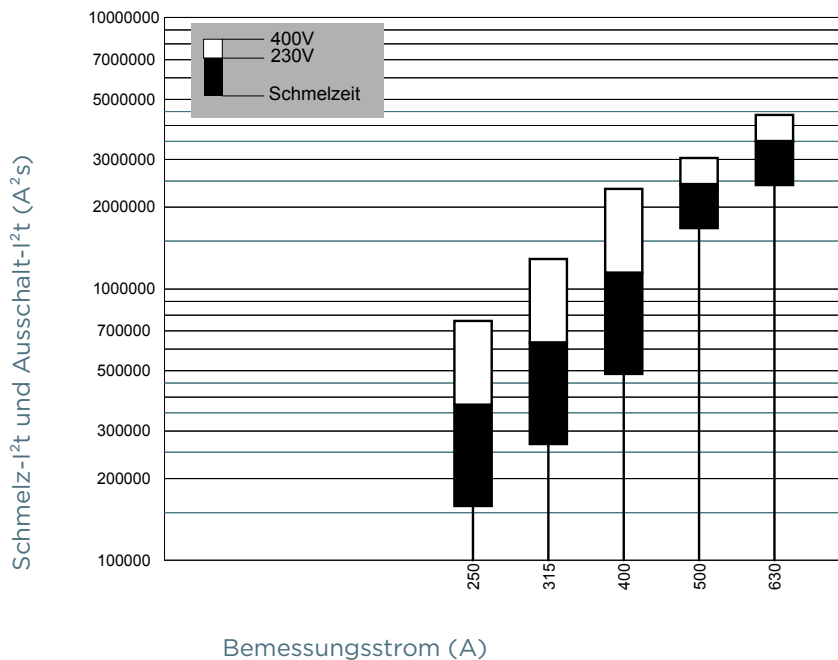
SCHMELZ-I²T UND AUSSCHALT-I²T WERTE

Größe 2



SCHMELZ-I²T UND AUSSCHALT-I²T WERTE

Größe 3

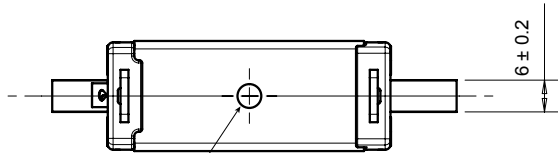
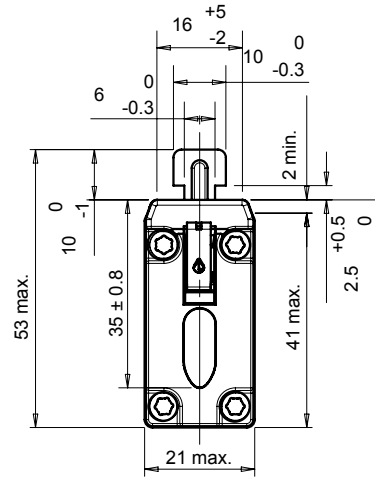
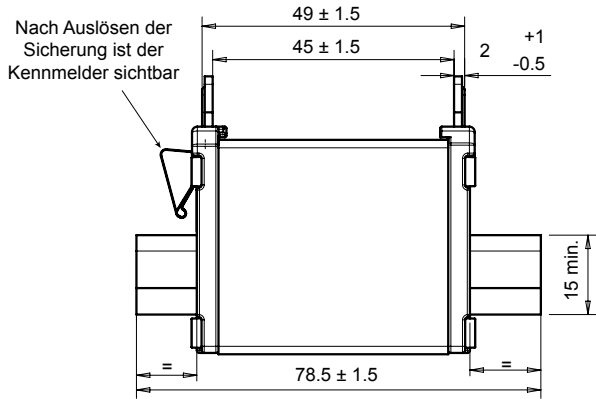


NH Sicherungseinsätze gG 400VAC

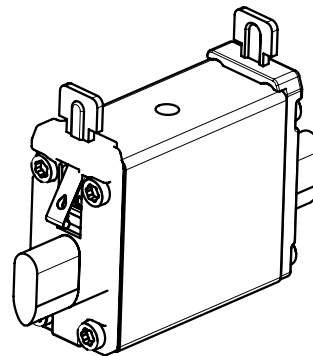
Doppelkennmelder/spannungsfreie Griffflaschen, Größe 000, 00, 1, 2, 3

ABMESSUNGEN

IEC LV NH-Sicherungs-Einsätze Größe 000 mit Doppelkennmelder (1000405A)



Roter Kennmelder signalisiert die Betriebsbereitschaft. Nach Auslösen der Sicherung ist der rote Kennmelder nicht mehr sichtbar



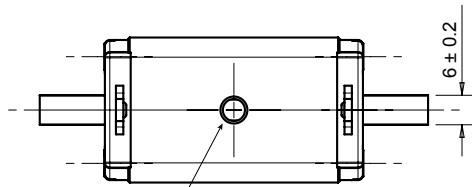
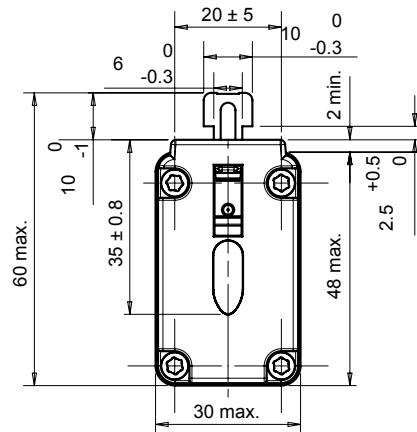
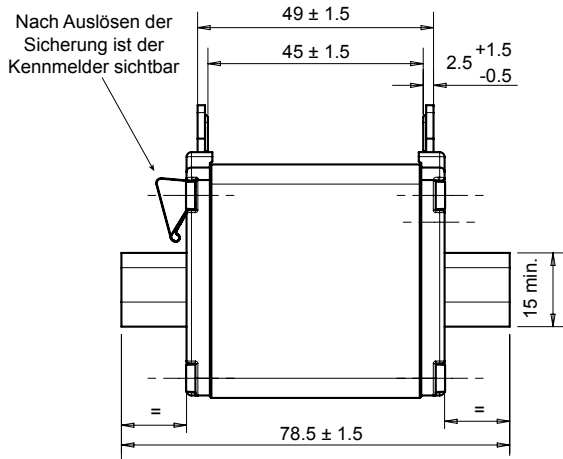
Abmessungen in mm

NH Sicherungseinsätze gG 400VAC

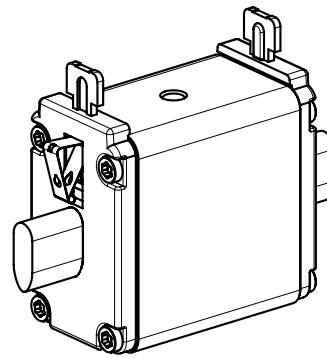
Doppelkennmelder/spannungsfreie Griffflaschen, Größe 000, 00, 1, 2, 3

ABMESSUNGEN

Größe 00 mit Doppelkennmelder (1000406A)



Roter Kennmelder signalisiert die Betriebsbereitschaft. Nach Auslösen der Sicherung ist der rote Kennmelder nicht mehr sichtbar



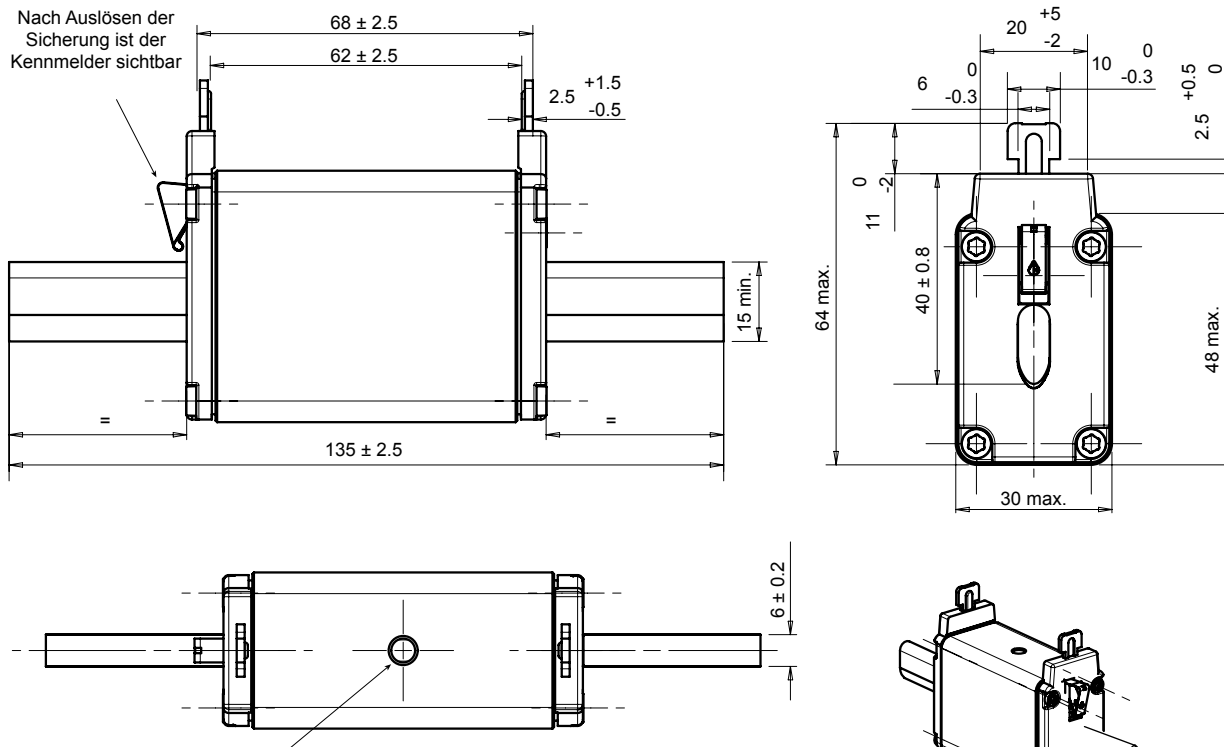
Abmessungen in mm

NH Sicherungseinsätze gG 400VAC

Doppelkennmelder/spannungsfreie Griffflaschen, Größe 000, 00, 1, 2, 3

ABMESSUNGEN

Größe 1 kompakt mit Doppelkennmelder (35-125A) (1000586A)



Roter Kennmelder signalisiert die Betriebsbereitschaft. Nach Auslösen der Sicherung ist der rote Kennmelder nicht mehr sichtbar

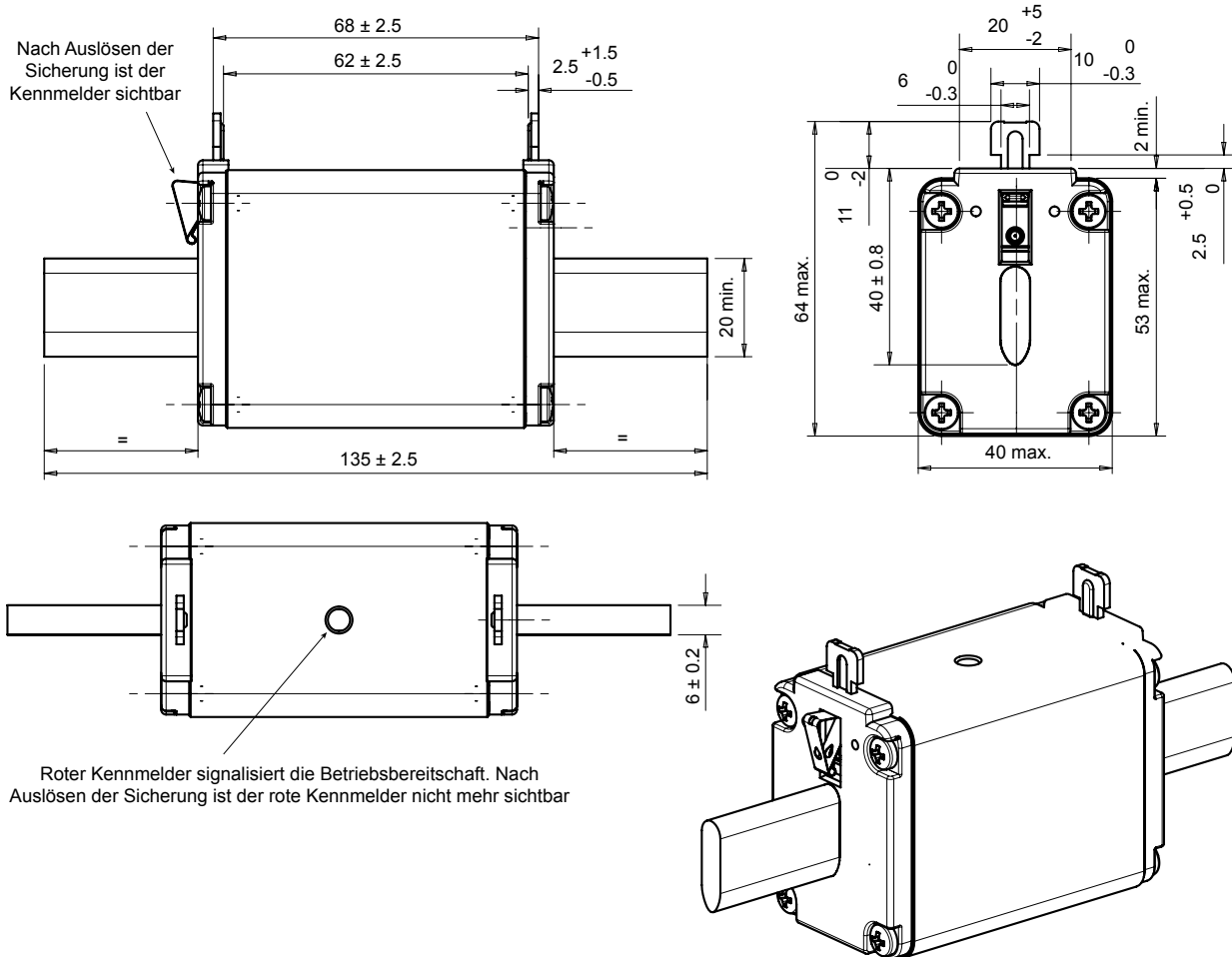
Abmessungen in mm

NH Sicherungseinsätze gG 400VAC

Doppelkennmelder/spannungsfreie Griffflaschen, Größe 000, 00, 1, 2, 3

ABMESSUNGEN

Größe 1 mit Doppelkennmelder (160-250A) (1000408A)



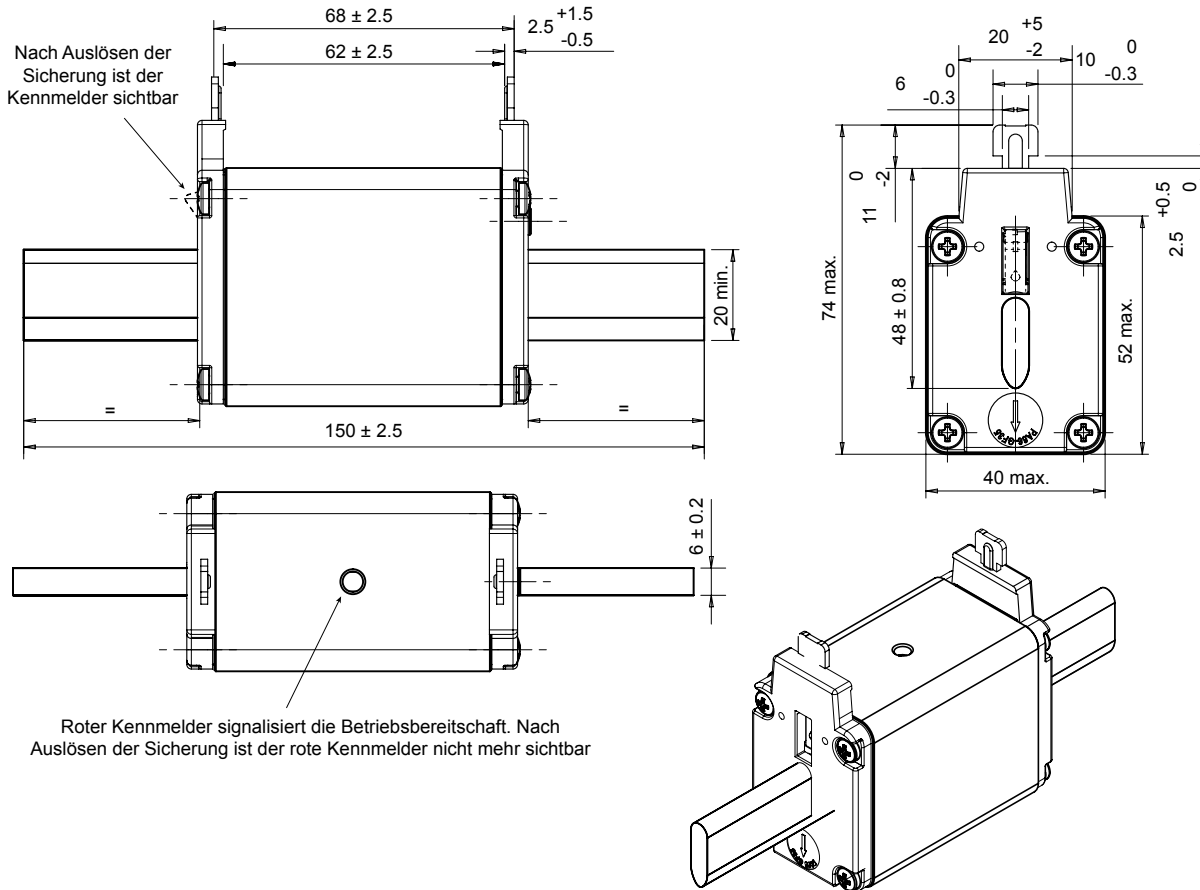
Abmessungen in mm

NH Sicherungseinsätze gG 400VAC

Doppelkennmelder/spannungsfreie Griffflaschen, Größe 000, 00, 1, 2, 3

ABMESSUNGEN

Größe 2 kompakt mit Doppelkennmelder (35-250A) (1000584B)



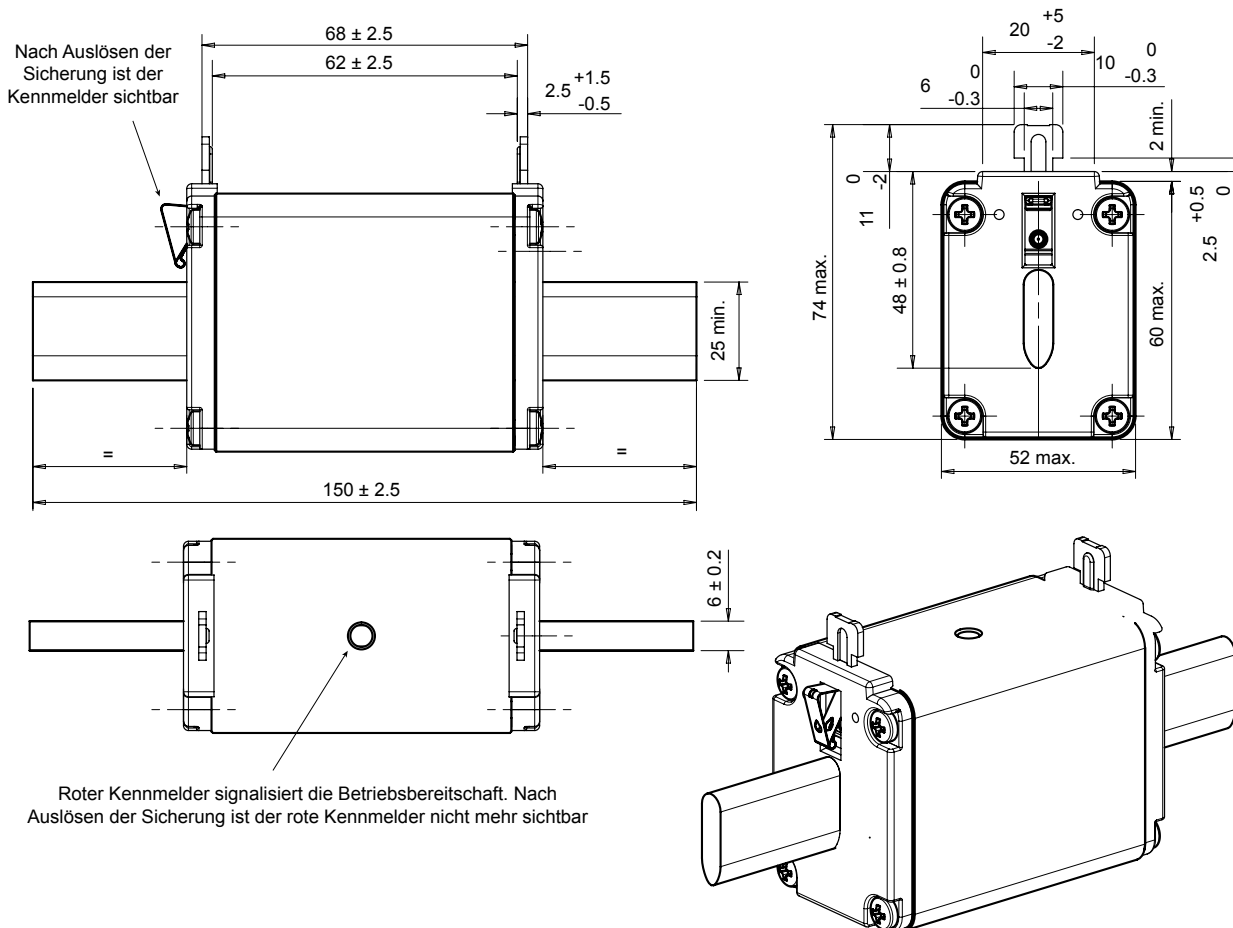
Abmessungen in mm

NH Sicherungseinsätze gG 400VAC

Doppelkennmelder/spannungsfreie Griffflaschen, Größe 000, 00, 1, 2, 3

ABMESSUNGEN

Größe 2 mit Doppelkennmelder (315-400A) (1000409A)



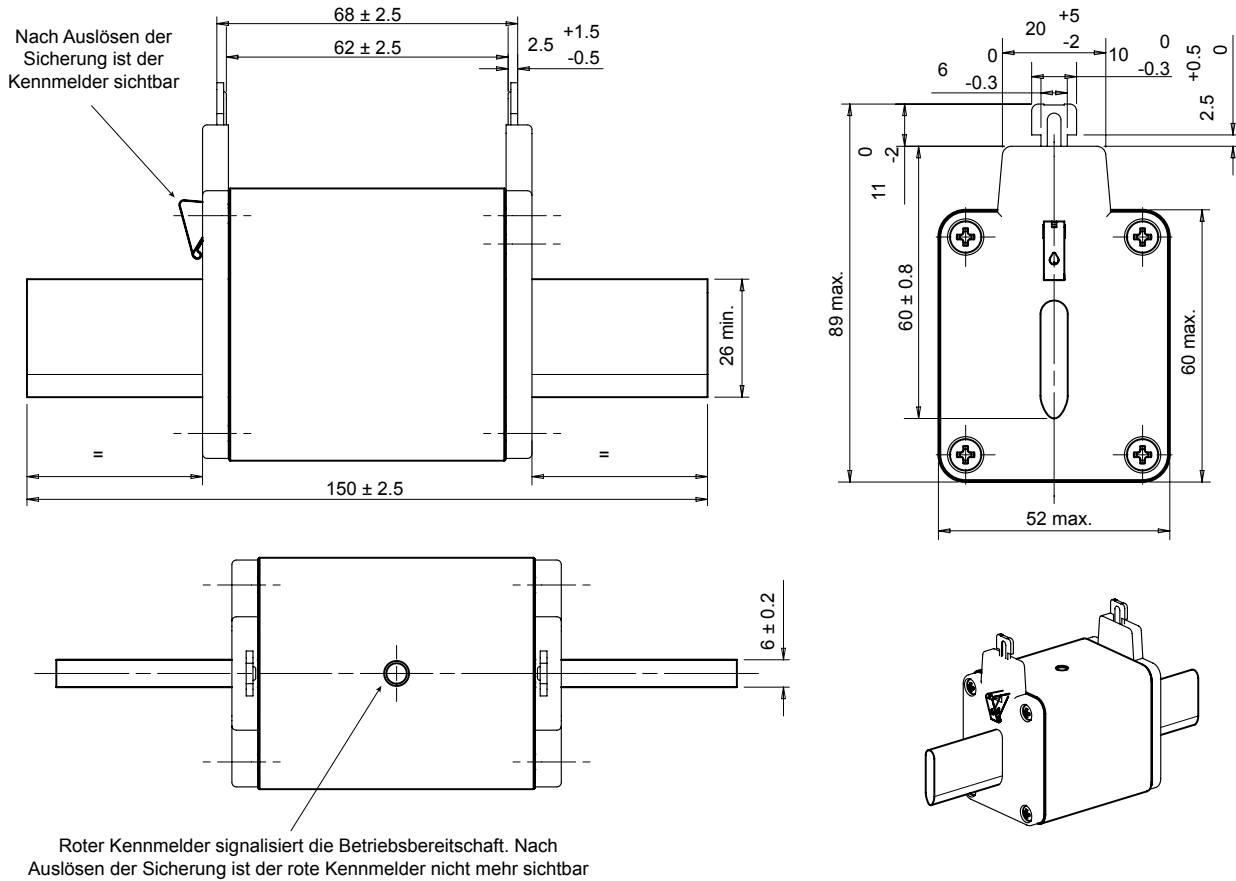
Abmessungen in mm

NH Sicherungseinsätze gG 400VAC

Doppelkennmelder/spannungsfreie Griffflaschen, Größe 000, 00, 1, 2, 3

ABMESSUNGEN

IEC NH-Niederspannungs-Sicherungs-Einsatz Größe 3 kompakt, mit Doppelkennmelder (250-400A) (1000583A)



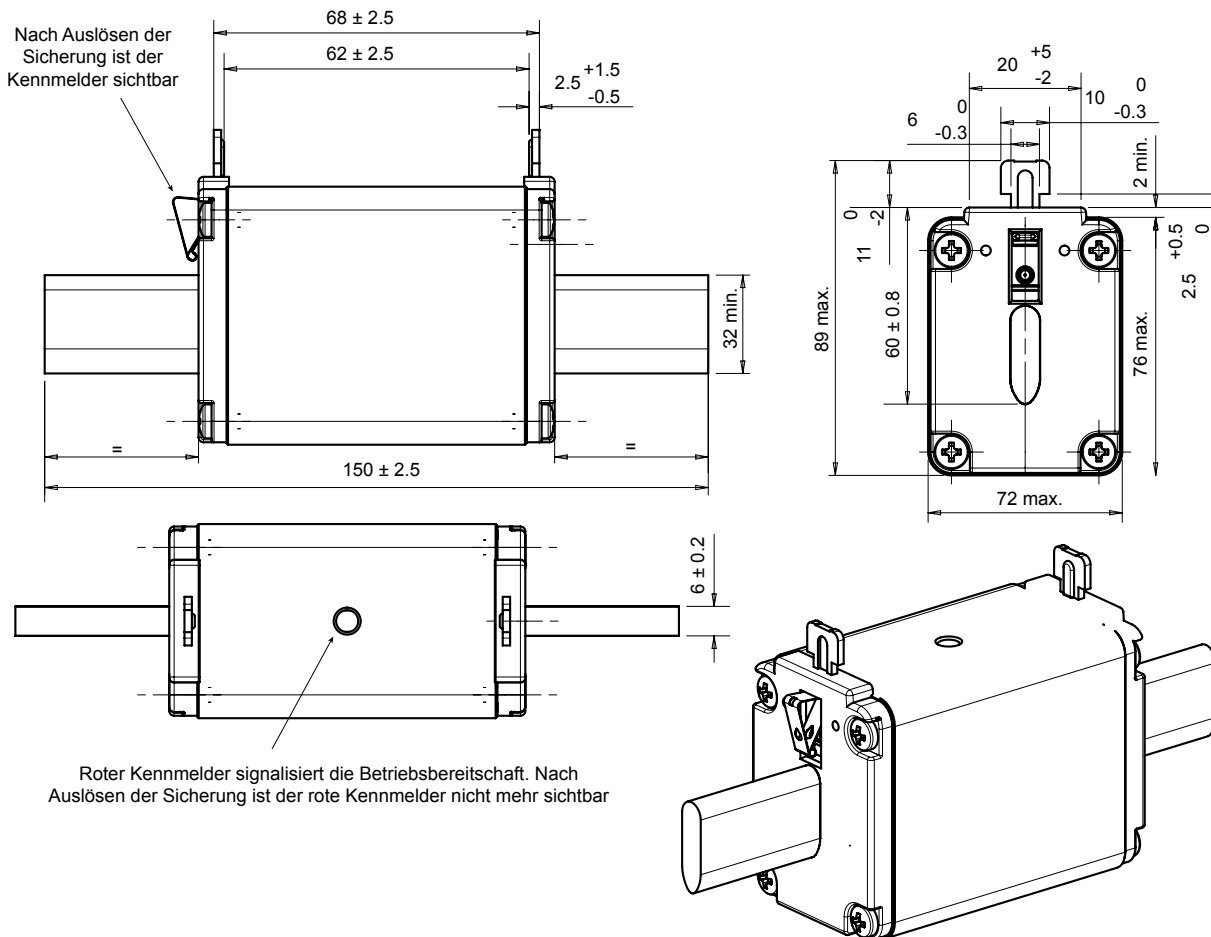
Abmessungen in mm

NH Sicherungseinsätze gG 400VAC

Doppelkennmelder/spannungsfreie Griffflaschen, Größe 000, 00, 1, 2, 3

ABMESSUNGEN

IEC NH-Niederspannungs-Sicherungs-Einsatz Größe 3, mit Doppelkennmelder (500-630A) (1000410A)



Abmessungen in mm