

# MULTIVERT® 160A

NH-Sicherungs-Lastschaltleisten, Größe 00, 160 A, 690 VAC  
3-polig schaltbar

SICHERUNGS-LASTTRENNSCHALTER UND SCHALTLEISTEN NACH IEC

NH SICHERUNGS-LASTSCHALTLEISTEN



MULTIVERT® NH-Sicherungs-Lastschaltleisten erfüllen sämtliche Funktionen eines NH-Sicherungs-Lasttrennschalters. Die Konstruktion ist für die Direktmontage auf Sammelschienen in dreipoliger Anordnung ausgelegt.

Die dreipoligen MULTIVERT® 160A Schaltleisten können auf 100 und 185mm Sammelschienen-Systemen direkt montiert werden.

MULTIVERT® 160A Schaltleisten sind für NH-Sicherungs-Einsätze nach IEC/EN 60269-2, VDE 0636-2, Größe 00, 160A entwickelt.

Das System ist ein Modulsystem, in dem die verschiedenen Produkte optimal kombiniert werden können. MULTIVERT® ermöglichen dem Anwender eine rasche und einfache Installationsmöglichkeit sowie hohe Sicherheit bei der Installation und Wartung.

## TECHNISCHE DATEN ÜBERBLICK

Bemessungsbetriebsspannung AC	690 VAC
Bemessungsstrom (A)	160 A
Baugröße lt. Norm	00
Schaltvermögen	Ue = AC 400 V; Ie = 160 A 120kA Ue = AC 500 V; Ie = 160 A 120kA Ue = AC 690 V; Ie = 100 A 50kA
Montageart	Sammelschienensystem 100 mm und 185 mm
Schaltbarkeit	1 x 3-polig
Anzahl der Pole	3

## PRODUKTVORTEILE

- Montage auf 100 und 185mm Sammelschienen-System
- Symmetrische Schaltleiste - Kabelabgang oben/unten bei Einbau wählbar
- Berührungsschutz IP 30 mit Zentralabdeckung
- Parkstellung des Schaltdeckels, auch mit eingesetzten NH-Sicherungs-Einsätzen
- Leitungsanschlussvarianten: Schraube, Schellenklemme, Al/Cu Klemme, Rahmenklemme, V-Anschluss
- Elektronische Sicherungsüberwachung oder Meldeschalter für Schalterstellung - optional
- Sicheres Schalten unter Last nach IEC 60947-3

## ANWENDUNGSBEREICHE

- Hausanschlusskästen
- Zählerverteiler
- Schalttafeln in Gewerbe- und Industrieanlagen
- Gebäudeverteileranlagen
- Installationsverteiler
- Kabelverteilerschränke

## TECHNISCHE NORMEN

- nach IEC/EN 60 947-3.  
Für NH-Sicherungs-Einsätze Größe 000/00 nach IEC/EN 60 269-2, VDE 0636-2.



# MULTIVERT® 160A

NH-Sicherungs-Lastschaltleisten, Größe 00, 160 A, 690 VAC

3-polig schaltbar

## PRODUKTPALETTE



1.000.900 1.000.903



1.000.905



1.001.339

### MULTIVERT® 160 A Größe 00 SaS-System 100 mm 1x3-polig schaltbar

Katalognummer	Teilenummer	Leitungsanschlussmaterial	Ausführung	Verpackung	Gewicht
1.000.900	F1002184	3 Schrauben M8	mit Kabelabdeckhaube MZ00KH	1 Stück	1,12 kg
1.000.901	X1023129	3 Schellen Cu 4-70 mm <sup>2</sup>	mit Kabelabdeckhaube MZ00KH	1 Stück	1,12 kg
1.000.902	Z1023131	3 Klemmen Al/Cu 1,5-70 mm <sup>2</sup>	mit Kabelabdeckhaube MZ00KH	1 Stück	1,12 kg
1.000.903	A1023132	mit V-Anschluss für V-Anschlussklemmen Größe 00	mit Kabelabdeckhaube 1.000.915	1 Stück	1,12 kg
1.000.904	B1023133	3 Rahmenklemmen Cu 2,5-70 mm <sup>2</sup>	mit Kabelabdeckhaube MZ00KH	1 Stück	1,1 kg
1.000.905	G1002185	3 Schrauben M8	MULTIVERT® 1.000.900 mit Verkabelung der Messleitungen	1 Stück	1,47 kg
1.000.906	C1023134	3 Schellen Cu 4-70 mm <sup>2</sup>	MULTIVERT® 1.000.901 mit Verkabelung der Messleitungen	1 Stück	1,47 kg
1.000.907	D1023135	3 Klemmen Al/Cu 1,5-70 mm <sup>2</sup>	MULTIVERT® 1.000.902 mit Verkabelung der Messleitungen	1 Stück	1,47 kg
1.000.908	E1023136	mit V-Anschluss für V-Anschlussklemmen Größe 00	MULTIVERT® 1.000.903 mit Verkabelung der Messleitungen	1 Stück	1,47 kg
1.002.437	Y1023130	3 Rahmenklemmen Cu 2,5-70 mm <sup>2</sup>	MULTIVERT® 1.000.904 mit Verkabelung der Messleitungen	1 Stück	1,18 kg

### MULTIVERT® 160 A Größe 00 Sas-System 185 mm 1x3-polig schaltbar

Katalognummer	Teilenummer	Leitungsanschlussmaterial	Ausführung	Verpackung	Gewicht
1.001.339	Y1023153	3 Schrauben M8	inklusive Ausgleichsabdeckung MZ00AAD und Adapter 1.001.289	1 Stück	1,8 kg

# MULTIVERT® 160A

NH-Sicherungs-Lastschaltleisten, Größe 00, 160 A, 690 VAC

3-polig schaltbar

## TECHNISCHE DATEN GEMÄSS EN / IEC 60947

	160 A, 100 mm 1x3-polig schaltbar	160 A, 185 mm 1x3-polig schaltbar
Anzahl der Pole/Phasen	3	3
Baugröße	00	00
Konventioneller thermischer Strom in freier Luft mit NH-Sicherungs-Einsätzen $I_{th}$	160 A	160 A
Max. zulässige Bemessungsleistungsabgabe der NH-Sicherungs-Einsätze $P_n$	12 W	12 W
Konventioneller thermischer Strom in freier Luft mit Trennmessern $I_{th}$	250 A	250 A
Max. zulässige Bemessungsleistungsabgabe der Trennmesser $P_n$	1,2 W	1,2 W
Bemessungsbetriebsspannung $U_e$	690V	690V
Gebrauchskategorie nach IEC/EN 60947-3 $U_e = AC 400 V; I_e = 160 A$ $U_e = AC 500 V; I_e = 160 A$ $U_e = AC 690 V; I_e = 100 A$		AC 23 B AC 22 B AC 22 B
Bemessungsisolationsspannung $U_i$	1000 V	1000 V
Bemessungsstoßspannungsfestigkeit $U_{imp}$	8 kV	8 kV
Bemessungsfrequenz	50 ... 60 Hz	50 ... 60 Hz
Schutzart	IP 30	IP 30
Verschmutzungsgrad	3	3
Bemessungsbetriebsart	Dauerbetrieb	Dauerbetrieb
Bemessungs-Kurzschluss-Einschaltvermögen mit Trennmessern $I_{cm}$	4,5	4,5
Bemessungskurzzeitstromfestigkeit mit Trennmessern $I_{cw}$	4,5 kA / 1 s	4,5 kA / 1 s
Bedingter Bemessungskurzschlussstrom bei Schutz durch Sicherungen $U_e = AC 400 V; I_e = 160 A$ $U_e = AC 500 V; I_e = 160 A$ $U_e = AC 690 V; I_e = 100 A$		120 kA 120 kA 50 kA
Bemessungsleistungsabgabe bei $I_{th}$ ohne NH-Sicherungs-Einsätze	18 W	18 W
Bemessungsleistungsabgabe bei $I_{th}$ 250 A ohne Trennmesser	44 W	44 W
<b>Leitungsanschluss</b>		
Standard - Leitungsanschluss	M8	M8
für Kabelschuhe Cu max.	70 mm <sup>2</sup>	70 mm <sup>2</sup>
für Kabelschuhe Al max.	70 mm <sup>2</sup>	70 mm <sup>2</sup>
für Kupferschienen mit max. Dimensionen	20 x 5 mm	20 x 5 mm
V-Laschen für V-Anschlussklemmen	10 - 95 mm <sup>2</sup>	10 - 95 mm <sup>2</sup>
<b>Sammelschienenanschluss</b>		
Standard - Sammelschienenanschluss	M8	Klemmanschluss mittels Adapter
Krallenklemme für SaS-Stärke	5 ... 10 mm	5 ... 10 mm
Sammelschienen-System	100 mm	185 mm
Montageart	Sammelschienen-System	Sammelschienen-System

# MULTIVERT® 160A

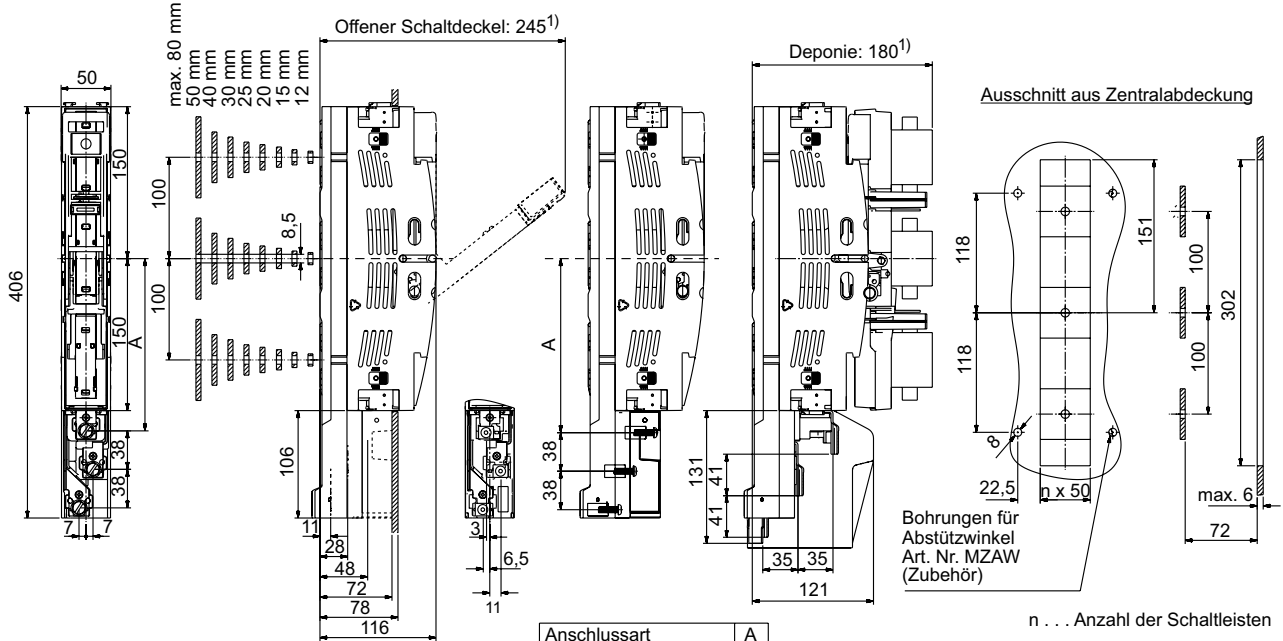
NH-Sicherungs-Lastschaltleisten, Größe 00, 160 A, 690 VAC

3-polig schaltbar

## ABMESSUNGEN

### MULTIVERT® 160A/100mm NH-Sicherungs-Lastschaltleisten

Direktmontage mit Schrauben auf 100mm Sammelschienen-System (M01137c)



1) Maße beziehen sich auf Sammelschienen Oberkante

Abmessungen in mm

# MULTIVERT® 160A

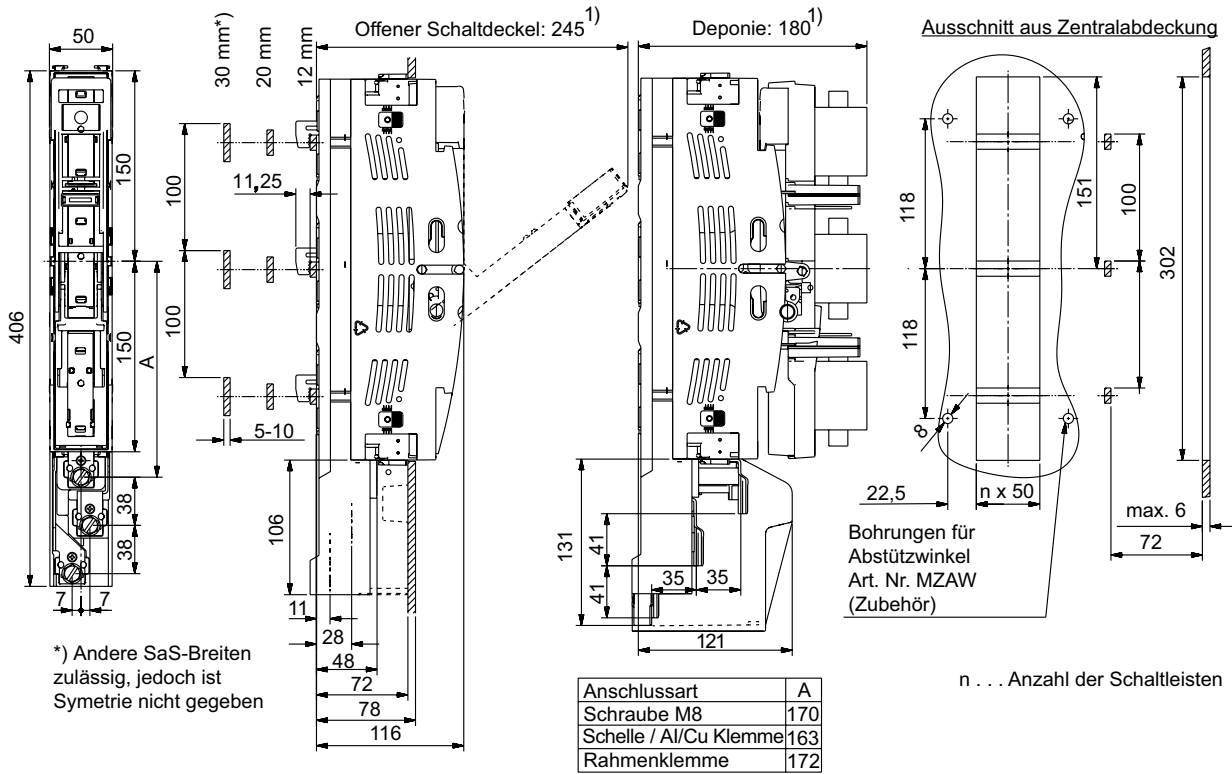
NH-Sicherungs-Lastschaltleisten, Größe 00, 160 A, 690 VAC

3-polig schaltbar

## ABMESSUNGEN

**MULTIVERT® 160A/100mm NH-Sicherungs-Lastschaltleisten**  
**bohrungslose Direktmontage mittels Krallenklemmen**  
**auf 100mm Sammelschienen-System**

(M01138c)



1) Maße beziehen sich auf Sammelschienen Oberkante

Abmessungen in mm

# MULTIVERT® 160A

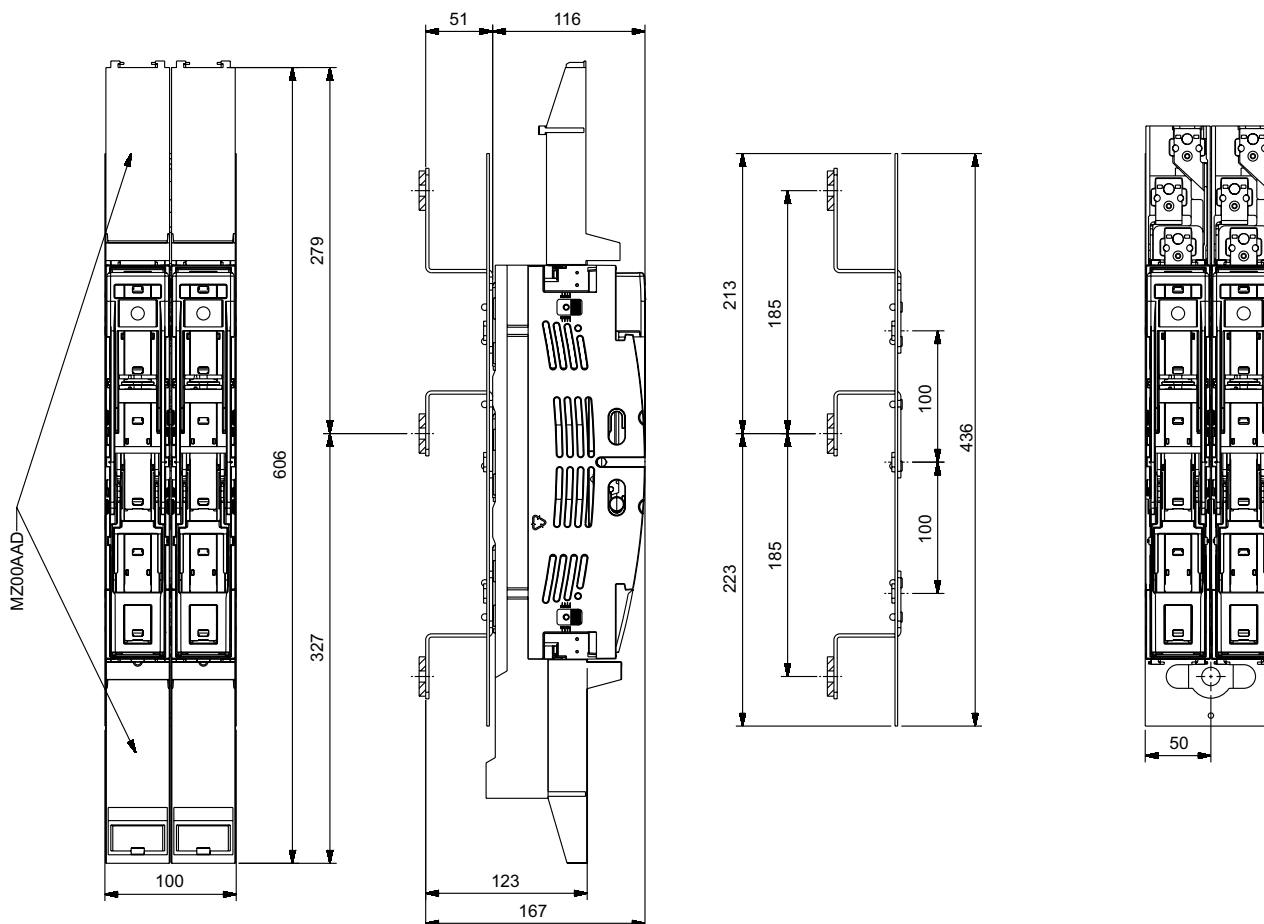
NH-Sicherungs-Lastschaltleisten, Größe 00, 160 A, 690 VAC

3-polig schaltbar

## ABMESSUNGEN

**MULTIVERT® 160A/100mm NH-Sicherungs-Lastschaltleisten**  
bohrungslose Direktmontage inklusive Adapter  
mit Krallenklemmen auf 185mm Sammelschienen-System

(M01146)



Abmessungen in mm

# MULTIVERT® 160A

NH-Sicherungs-Lastschaltleisten, Größe 00, 160 A, 690 VAC

3-polig schaltbar

## ABMESSUNGEN

### Leitungsanschlüsse MULTIVERT® 160A (MA107d)

Anschlussart	N	S	A	V	R	K
Artikelnummer	00SZS	00ZESK	00ZA70	00SZVK1 (Zubehör)	*)	1.003.433
Bezeichnung	Schraube	Schelle	Klemme Al/Cu	V-Anschlussklemme	Rahmenklemme	Klemmblock
Klemmbereiche	Cu 16-70	Cu 4-70	Cu 1,5-70	Cu 10-50	Cu 2,5-70	Cu 1,5-16
[mm <sup>2</sup> ]	Al 16-95	-	Al 1,5-70/95 se	Al 35-70/95 se	-	-
M(an) {Nm}	15-17	3-4	3-4	5-6	6	3,4

\*) werkseitiger Einbau in MULTIVERT 160A, 1x3-polig schaltbar  
 Art.Nr. 1.000.904 (für 100mm SaS-System) und Art.Nr. 1.002.489 (für 60mm SaS-System)

Abmessungen in mm

# MULTIVERT® 160A

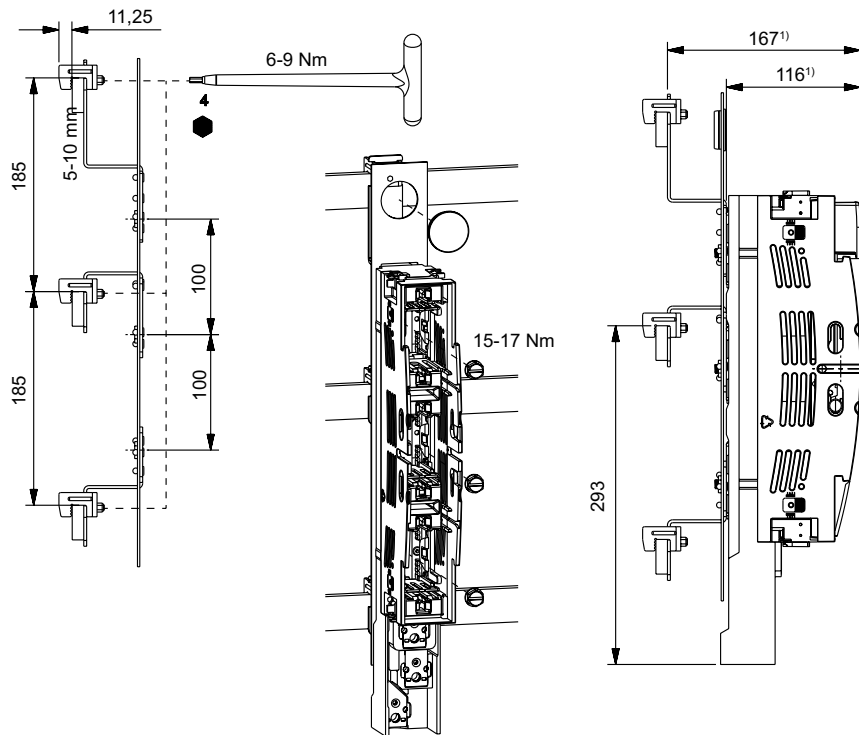
NH-Sicherungs-Lastschaltleisten, Größe 00, 160 A, 690 VAC

3-polig schaltbar

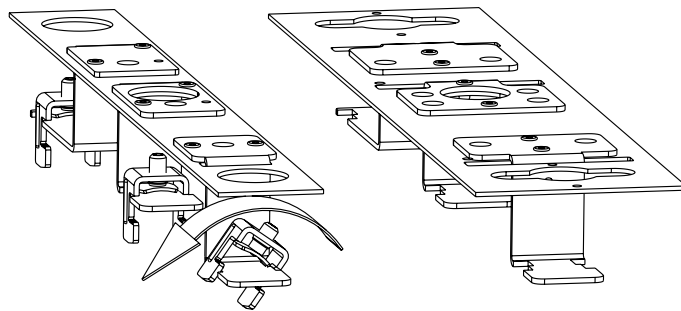
## ABMESSUNGEN

### Adapter Größe 00 mit Klemmanschluss

für bohrungslose Montage auf Sammelschienen-System 185mm (MA112b)



1) Maße beziehen sich auf Sammelschienen Oberkante



Artikelnummer 1.001.298

Artikelnummer 1.001.300

Abmessungen in mm



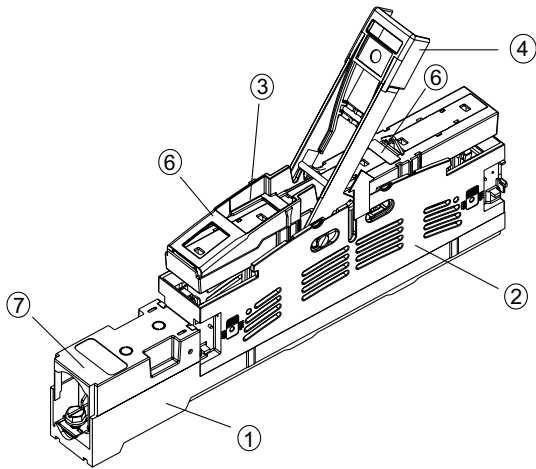
# MULTIVERT® 160A

NH-Sicherungs-Lastschaltleisten, Größe 00, 160 A, 690 VAC

3-polig schaltbar

## EXPLOSIONSZEICHNUNG

MULTIVERT® 160A 1x3-polig schaltbar (E 1.000.857)



Nr.	Artikelnummer	Kurzbezeichnung
1		Basiskörper
2		Schutzabdeckung
3		Schaltdeckel
4		Griff
5		-
6		Beschriftungsfläche/Schild
7	MZ00KH	Kabelabdeckhaube 106mm

Sicherungs-Lasttrennschalter und Schaltleisten nach IEC / DS-LABCMV003P-14-0823-DE

# MULTIVERT® 160A

NH-Sicherungs-Lastschaltleisten, Größe 00, 160 A, 690 VAC

3-polig schaltbar

## ZUBEHÖR



MZ00KA



MZ00KH

### Abdeckungen/Kabelabdeckungen

Katalognummer	Teilenummer	Ausführung	Verpackungseinheit	Gewicht
1.000.915	H1023300	Kabelabdeckhaube für MULTIVERT®/BSL 160 A mit V-Anschluss	1 Stück	50 g
MZ00KA	L1023464	Verlängerungshaube zu Kabelabdeckhaube MZ00KH	1 Stück	40 g
MZ00KH	F1023298	Kabelabdeckhaube Länge 106 mm für MULTIVERT®/BSL 160 A	1 Stück	20 g

### Abdeckungen/Ausgleichs- & Systemabdeckungen

Katalognummer	Teilenummer	Ausführung	Verpackungseinheit	Gewicht
1.005.084	TBD	Ausgleichsabdeckung 3-teilig, mit integriertem Beschriftungsfeld zur Anpassung an MULTIVERT® i-Xtensio für 185 mm SaS-System	1 set	0,1 kg
MZ00AAD	X214081	Ausgleichsabdeckung 2-teilig, mit integriertem Beschriftungsfeld zur Anpassung an MULTIVERT® für 185 mm SaS-System	1 Set	0,1 kg
MZAW	D218687	Abstützwinkel für Abdeckplattenhalterung 1 Set = 4 Stück	1 Set	27 g

# MULTIVERT® 160A

NH-Sicherungs-Lastschaltleisten, Größe 00, 160 A, 690 VAC

3-polig schaltbar

## ZUBEHÖR



1.002.493

1.002.830

MZ00LPAP



MZ01LPAP

### Abdeckungen/Leerplatzabdeckung

Katalognummer	Teilenummer	Anwendung	Ausführung	Verpackungseinheit	Gewicht
1.002.493	N1002283	SaS-System 185 mm	Leerplatzabdeckung Breite 50 mm, Länge 630 mm zum frontseitigen Abdecken leerer Leistenplätze in Schaltanlagen mit Zentralabdeckung	1 Stück	0,14 kg
1.002.830	E1023412	SaS-System 185 mm	Leerplatzabdeckung Breite 50 mm, Länge 630 mm mit Höhenausgleich 123 mm für Sammelschienenmontage, Set = Abdeckung + Montageset (2 Distanzstücke, 2 Schraubnieten)	1 Set	0,20 kg
MZ00LPAP	B1023409	SaS-System 100 mm	Leerplatzabdeckung ohne Höhenausgleich Breite 50 mm, Länge 320 mm für Einfachadapter MZ00ESA und Doppeladapter MZ00DSA inkl. Befestigungsmaterial	1 Stück	50 g
MZ01LPAP	C1023410	SaS-System 185 mm	Leerplatzabdeckung ohne Höhenausgleich Breite 50 mm, Länge 500 mm inkl. Befestigungsmaterial	1 Stück	60 g



OOSZRK3



1.002.646

### Montagemöglichkeiten/Sammelschienenmontage

Katalognummer	Teilenummer	Ausführung	Verpackungseinheit	Gewicht
OOSZRK3	K215105	Krallenklemme Größe 00, M = 5 Nm 1 Set = 3 Stück	1 Set	0,10 kg
1.002.646	W1023450	Einpressmutter M8, Größe 00 1 Set = 30 Stück	1 Set	0,12 kg

# MULTIVERT® 160A

NH-Sicherungs-Lastschaltleisten, Größe 00, 160 A, 690 VAC

3-polig schaltbar

## ZUBEHÖR



1.001.289

1.001.298

### Adapter für Montage auf Sammelschienen/Klemmanschluss

Katalognummer	Teilenummer	Anwendung	Ausführung	Verpackungseinheit	Gewicht
1.001.289	C1023295	MULTIVERT® 160 A/100 mm 1x3-polig	Einfachadapter 100/185 mm mit erhöhter Berührungssicherheit zum Höhenausgleich bei kombinierter Montage mit MULTIVERT 250 A, 400 A, 630 A	1 Stück	0,56 kg
1.001.298	Y1023291	MULTIVERT® 160 A/100 mm 1x3-polig	Doppeladapter 100/185 mm mit erhöhter Berührungssicherheit zum Höhenausgleich bei kombinierter Montage mit MULTIVERT 250 A, 400 A, 630 A	1 Stück	0,8 kg



MZ00DSA

MZ00ESA

### Adapter für Montage auf Sammelschienen/Schraubanschluss

Katalognummer	Teilenummer	Anwendung	Ausführung	Verpackungseinheit	Gewicht
1.005.081	D1200143	MULTIVERT®/BSL 160 A/100 mm 1x3-polig	Doppeladapter 100/185 mm mit erhöhter Berührungssicherheit zum Höhenausgleich bei kombinierter Montage mit MULTIVERT® i-Xtensio 400 A,	1 piece	1,2 kg
MZ00DSA	C217145	MULTIVERT®/BSL 160 A/100 mm 1x3-polig	Doppeladapter 100/185 mm mit erhöhter Berührungssicherheit zum Höhenausgleich bei kombinierter Montage mit MULTIVERT®/BSL 250 A, 400 A, 630 A	1 Stück	0,71 kg
MZ00ESA	Q216628	MULTIVERT®/BSL 160 A/100 mm 1x3-polig	Einfachadapter 100/185 mm mit erhöhter Berührungssicherheit zum Höhenausgleich bei kombinierter Montage mit MULTIVERT®/BSL 250 A, 400 A, 630 A	1 Stück	0,51 kg



1.000.852



1.002.939

### Meldeeinrichtungen

Katalognummer	Teilenummer	Ausführung	Verpackungseinheit	Gewicht
1.000.852	Q1002285	Meldeschalter für Schalterstellung Mikroschalter 1 Wechsler 5 A, 250 V	1 Stück	90 g
1.002.939	Y1023452	Elektronische Sicherungsüberwachung ESÜ Größe 00 für MULTIVERT® 160 A mit verkabelten Messleitungen (Bemessungsspannung=525VAC)	1 Stück	0,66 kg

# MULTIVERT® 160A

NH-Sicherungs-Lastschaltleisten, Größe 00, 160 A, 690 VAC

3-polig schaltbar

## ZUBEHÖR



1.000.101



1.000.107

### Amperemeter-Einheiten

Katalognummer	Teilenummer	Ausführung	Verpackungseinheit	Gewicht
1.000.100	K1023279	Größe 00, 100 A, mit Schleppzeiger, 1-polige Messung	1 Stück	0,34 kg
1.000.101	L1023280	Größe 00, 150 A, mit Schleppzeiger, 1-polige Messung	1 Stück	0,34 kg
1.000.106	R1023285	Größe 00, 100 A, mit Schleppzeiger, 3-polige Messung (wahlweise L1, L2, L3)	1 Stück	0,34 kg
1.000.107	S1023286	Größe 00, 150 A, mit Schleppzeiger, 3-polige Messung (wahlweise L1, L2, L3)	1 Stück	0,34 kg



1.000.119 + 1.000.123



1.000.120 + 1.000.124

### Stromwandler in Kombination mit Adapter

Katalognummer	Teilenummer	Ausführung	Verpackungseinheit	Gewicht
<b>Stromwandler in Kombination mit Adapter</b>				
1.000.117	R1023446	Einfachadapter 100/185 mm für Stromwandler	1 Stück	0,34 kg
1.000.119	A1023293	Doppeladapter 100/185 mm für Stromwandler	1 Stück	0,58 kg
1.000.120	B1023294	Doppeladapter 185/185 mm für Stromwandler	1 Stück	0,56 kg
1.000.121	F1024609	Stromwandler für Adapter für 1-polige Messung bis 100/5A, Klasse 1 Set = 1 Stück Stromwandler + 3 Stück Primärrohre Art. Nr. 1.000.125 als Distanzierung, 1 Stück in den Wandler eingebaut, 2 weitere Stück lose beige packt	1 Set	0,51 kg
1.000.122	G1024610	Stromwandler für Adapter für 3-polige Messung bis 100/5A, Klasse 1 Set = 3 Stück Stromwandler mit Primärrohren Art. Nr. 1.000.125 als Distanzierung, 3 Stück in den Wandler eingebaut	1 Set	0,78 kg
1.000.123	H1024611	Stromwandler für Adapter für 1-polige Messung bis 150/5A, Klasse 1 Set = 1 Stück Stromwandler + 3 Stück Primärrohre Art. Nr. 1.000.125 als Distanzierung, 1 Stück in den Wandler eingebaut, 2 weitere Stück lose beige packt	1 Set	0,52 kg
1.000.124	J1024612	Stromwandler für Adapter für 3-polige Messung bis 150/5A, Klasse 1 Set = 3 Stück Stromwandler mit Primärrohren Art. Nr. 1.000.125 als Distanzierung, 3 Stück in den Wandler eingebaut	1 Set	0,81 kg
1.000.125	V1024599	Primärrohr für Adapter als Distanzierung Nachrüstset für benachbarte MULTIVERT® ohne Messung zur Erreichung der gleichen Bauhöhe 1 Set = 3 Stück	1 Set	0,37 kg

# MULTIVERT® 160A

NH-Sicherungs-Lastschaltleisten, Größe 00, 160 A, 690 VAC

3-polig schaltbar

## ZUBEHÖR



MZ003SW100



MZ00PR150



SZ1SW150



MZ00BT2

### Stromwandler/Aufbaustromwandler

Katalognummer	Teilenummer	Ausführung	Verpackungseinheit	Gewicht
MZ001SW100	C1024606	Stromwandler bis 100/5A für 1-polige Messung zwischen Sammelschiene und MULTIVERT®, Klasse 1 Set = 1 Stück Stromwandler + 3 Stück Primärrohre als Distanzierung, 1 Stück im Wandler eingebaut, 2 weitere Stück lose beige packt	1 Set	0,55 kg
MZ001SW150	E1024608	Stromwandler bis 150/5A für 1-polige Messung zwischen Sammelschiene und MULTIVERT®, Klasse 1 Set = 1 Stück Stromwandler + 3 Stück Primärrohre als Distanzierung, 1 Stück im Wandler eingebaut, 2 weitere Stück lose beige packt	1 Set	0,55 kg
MZ003SW100	B1024605	Stromwandler bis 100/5A für 3-polige Messung zwischen Sammelschiene und MULTIVERT®, Klasse 1 Set = 3 Stück Stromwandler mit Primärrohren als Distanzierung, 3 Stück im Wandler eingebaut	1 Set	1,84 kg
MZ003SW150	D1024607	Stromwandler bis 150/5A für 3-polige Messung zwischen Sammelschiene und MULTIVERT®, Klasse 1 Set = 3 Stück Stromwandler mit Primärrohren als Distanzierung, 3 Stück im Wandler eingebaut	1 Set	1,85 kg
MZ00PR150	R1024596	Primärrohr als Distanzierung, bis 150/5A, Nachrüstset für benachbarte MULTIVERT® ohne Messung zur Erreichung der gleichen Bauhöhe 1 Set = 3 Stück	1 Set	0,4 kg
SZ1SW100	H1024565	Stromwandler bis 100/5A für 1-polige Messung zwischen Sammelschienen, Klasse 1 (und Einspeise- oder Abgangsschiene)	1 Stück	0,32 kg
SZ1SW150	J1024566	Stromwandler bis 150/5A für 1-polige Messung zwischen Sammelschienen, Klasse 1 (und Einspeise- oder Abgangsschiene)	1 Stück	0,33 kg

### Beschriftungsmöglichkeiten

Katalognummer	Teilenummer	Ausführung	Verpackungseinheit	Gewicht
MZ00BT2	K215611	Beschriftungsträger Größe 00	1 Stück	10 g

# MULTIVERT® 160A

NH-Sicherungs-Lastschaltleisten, Größe 00, 160 A, 690 VAC

3-polig schaltbar

## ZUBEHÖR



00SZA70



00SZESK



00SZSVK1



1.000.098



1.003.433

### Varianten der Leitungsanschlüsse

Katalognummer	Teilenummer	Ausführung	Verpackungseinheit	Gewicht
00SZA70	R211523	Klemme Al/Cu 1,5–70 mm <sup>2</sup> für Schaltgeräte Größe 00 1 Set = 3 Stück	1 Set	75 g
00SZESK	E214594	Schelle Cu 4–70 mm <sup>2</sup> für Schaltgeräte Größe 00 1 Set = 3 Stück	1 Set	35 g
00SZS	M229298	Anschlussschraube M8 für Schaltgeräte Größe 00 1 Set = 3 Stück	1 Set	35 g
00SZVK1	D1023434	V-Anschlussklemme Größe 00, 10–70 mm <sup>2</sup> rm, 10–95 mm <sup>2</sup> re, 35–95 mm <sup>2</sup> sm, 50–95 mm <sup>2</sup> se, M = 12 Nm	30	40 g
1.000.098	E1023435	Isolierkappe für V-Anschlussklemme Größe 00	12/120	2 g
1.003.433	L1022958	3-fach Klemme je Pol 1,5 bis 16 mm <sup>2</sup> 1 Set = 3 Stück	1 Set	0,14 kg
1.003.571	V1033684	Klemme Al/Cu 50–95 mm <sup>2</sup> für Schaltgeräte Größe 00 1 Set = 3 Stück	1 Set	88 g