

# MULTIBLOC® 800V

Größe 00, 80A - Größe 1, 160A - Größe 2, 250A - Größe 3, 315A  
Aufbauvariante, 3-polig

SICHERUNGS-LASTTRENNSCHALTER UND SCHALTLEISTEN NACH IEC

## NH-SICHERUNGS-LASTTRENNSCHALTER



Das MULTIBLOC Produktprogramm bietet NH Sicherungs-Lasttrennschalter für 800V AC Anwendungen.

Die Produktpalette umfasst Größe 00 (00.ST9), Größe 1 (1.ST8), Größe 2 (2.ST8) and Größe 3 (3.ST8) Multibloc-Geräte und erfüllt die besonderen Anforderungen für PV-Stringwechselrichter mit einer Bemessungsspannung von 800V AC. Sie sind für die Grundplattenmontage entwickelt und in dreipoliger Ausführung verfügbar.

MULTIBLOC Größe 00, Größe 1, Größe 2 and Größe 3 sind für NH-Sicherungseinsätze entsprechend IEC/EN 60269, VDE 0636 Größe 00, Größe 1, Größe 2 und Größe 3 - 80A, 160A, 250A und 315A. ausgelegt.

MULTIBLOC ermöglicht dem Anwender einen schnellen und einfachen Einbau sowie hohe Sicherheit bei Einbau und Wartung.

### TECHNISCHE DATEN ÜBERBLICK

Bemessungsbetriebsspannung AC	800 VAC
Bemessungsstrom (A)	80 ... 315 A
Baugröße lt. Norm	Größe 00, Größe 1, Größe 2, Größe 3
Schaltvermögen	Ue=AC 800V; Ie=80 A 10kA Ue=AC 800 V; Ie=160 A 10kA Ue=AC 800 V; Ie=250 A 10kA Ue=AC 800V; Ie=315 A 10kA
Montageart	Aufbauvariante
Schaltbarkeit	3-polig

### PRODUKTVORTEILE

- Berührungsschutz IP20 - auch bei Durchgangsmessung des NH-Sicherungseinsatzes
- Parkstellung des Schaltdeckels, auch mit eingesetzten NH-Sicherungseinsätzen
- Modulares System der Abdeckung - Abdeckung für Kabelschuhe oder Klemme beliebig erweiterbar
- Leitungsanschlussvarianten: Schraube, Bolzen, Schellenklemme, für V-Anschluss optional erweiterbar
- Verriegelung und Plombierung des Schaltdeckels - optional
- Meldeschalter für Schalterstellung - optional
- Montage auf DIN-Tragschienen lt. EN 60 715 - optional
- Sicheres Schalten unter Last nach IEC 60947-3

### ANWENDUNGSBEREICHE

- Leistungsverteilung und Motorschutz
- PV-Anwendungen: Schutz von Stringwechselrichtern mit einer Bemessungsspannung von 800V AC

### TECHNISCHE NORMEN

- nach IEC/EN 60 947-3.  
Für NH-Sicherungseinsätze Größe 00, Größe 1, Größe 2 und Größe 3 nach IEC/EN 60 269, VDE 0636.



# MULTIBLOC® 800V

Größe 00, 80A - Größe 1, 160A - Größe 2, 250A - Größe 3, 315A

Aufbauvariante, 3-polig

## PRODUKTPALETTE



8.030.000

### MULTIBLOC® 00.ST9 Größe 00 80A, 800VAC Aufbauvariante, 3-polig

Katalognummer	Teilenummer	Pole	Leitungsanschlussmaterial	Verpackung	Gewicht
8.030.000	X1210625	3	6 Anschlussschrauben M8	1 Stück	0,75 kg
8.031.000	Z1210627	3	6 Schellen Cu 4-70mm <sup>2</sup>	1 Stück	0,75 kg
8.032.000	A1210628	3	6 Klemmen Al/Cu 1,5-70 mm <sup>2</sup> rm, 95 mm <sup>2</sup> se	1 Stück	0,85 kg



8.000.299

### MULTIBLOC® 1.ST8 Größe 1 160A, 800VAC Aufbauvariante, 3-polig

Katalognummer	Teilenummer	Pole	Leitungsanschlussmaterial	Verpackung	Gewicht
8.000.299	B1069363	3	6 Anschlussschrauben M10	1 Stück	2,42 kg
8.001.239	C1069364	3	3 Schellen 70-150 mm <sup>2</sup> 3 Anschlussschrauben M10	1 Stück	2,42 kg
8.002.562	D1069365	3	6 Schellen 70-150 mm <sup>2</sup>	1 Stück	2,42 kg



8.000.504

### MULTIBLOC® 2.ST8 Größe 2 250A, 800VAC Aufbauvariante, 3-polig

Katalognummer	Teilenummer	Pole	Leitungsanschlussmaterial	Verpackung	Gewicht
8.000.504	E1069366	3	6 Anschlussschrauben M10	1 Stück	3,5 kg
8.001.240	F1069367	3	3 Schellenklemmen 120-240 mm <sup>2</sup> 3 Anschlussschrauben M10	1 Stück	3,5 kg
8.002.563	G1069368	3	6 Schellenklemmen 120-240 mm <sup>2</sup>	1 Stück	3,5 kg



8.001.125

### MULTIBLOC® 3.ST8 Größe 3 315A, 800VAC Aufbauvariante, 3-polig

Katalognummer	Teilenummer	Pole	Leitungsanschlussmaterial	Verpackung	Gewicht
8.001.125	T1210622	3	6 Anschlussschrauben M12	1 Stück	4,94 kg
8.001.241	W1210624	3	3 Schellenklemmen 150-300 mm <sup>2</sup> 3 Anschlussschrauben M12	1 Stück	5,13 kg

# MULTIBLOC® 800V

Größe 00, 80A - Größe 1, 160A - Größe 2, 250A - Größe 3, 315A

Aufbauvariante, 3-polig

## TECHNISCHE DATEN GEMÄSS EN / IEC 60947

	<b>00.ST9 3-polig</b>	<b>1.ST8 3-polig</b>	<b>2.ST8 3-polig</b>	<b>3.ST8 3-polig</b>
Anzahl der Pole/Phasen	3	3	3	3
Baugröße	00	1	2	3
Konventioneller thermischer Strom in freier Luft mit NH-Sicherungs-Einsätzen $I_{th}$	80 A	160 A	250 A	315 A
Max. zulässige Bemessungsleistungsabgabe der NH-Sicherungs-Einsätze $P_n$	12 W	23 W	34 W	48 W
Bemessungsbetriebsspannung $U_e$	800 V	800 V	800 V	800 V
Gebrauchskategorie nach IEC/EN 60947-3 $U_e = AC 800 V; I_e = 80 A$ $U_e = AC 800 V; I_e = 160 A$ $U_e = AC 800 V; I_e = 250 A$ $U_e = AC 800 V; I_e = 315 A$	AC 21 B - - -	- AC 21 B - -	- - AC 21 B -	- - - AC 21 B
Bemessungsisolationsspannung $U_i$	1000 V	1000 V	1000 V	1000 V
Bemessungsstoßspannungsfestigkeit $U_{imp}$	8 kV	12 kV	12 kV	12 kV
Bemessungsfrequenz	50 ... 60 Hz	50 ... 60 Hz	50 ... 60 Hz	50 ... 60 Hz
Schutzart	IP 20	IP 20	IP 20	IP 20
Verschmutzungsgrad	3	3	3	3
Bemessungsbetriebsart	Dauerbetrieb	Dauerbetrieb	Dauerbetrieb	Dauerbetrieb
Bemessungsleistungsabgabe bei $I_{th}$ ohne NH-Sicherungs-Einsätze	3 W	6 W	12 W	15 W
<b>Leitungsanschluss</b>				
Standard - Leitungsanschluss	M8	M10	M10	M12
für Kabelschuhe Cu max.	2 x 70 mm <sup>2</sup>	2 x 150 mm <sup>2</sup>	2 x 185 mm <sup>2</sup>	2 x 240 mm <sup>2</sup>
für Kabelschuhe Al max.	2 x 70 mm <sup>2</sup>	2 x 185 mm <sup>2</sup>	2 x 240 mm <sup>2</sup>	2 x 300 mm <sup>2</sup>
für Kupferschienen mit max. Dimensionen	20 x 5 mm	30 x 10 mm	35 x 10 mm	45 x 10 mm
Montageart	Aufbauvariante	Aufbauvariante	Aufbauvariante	Aufbauvariante

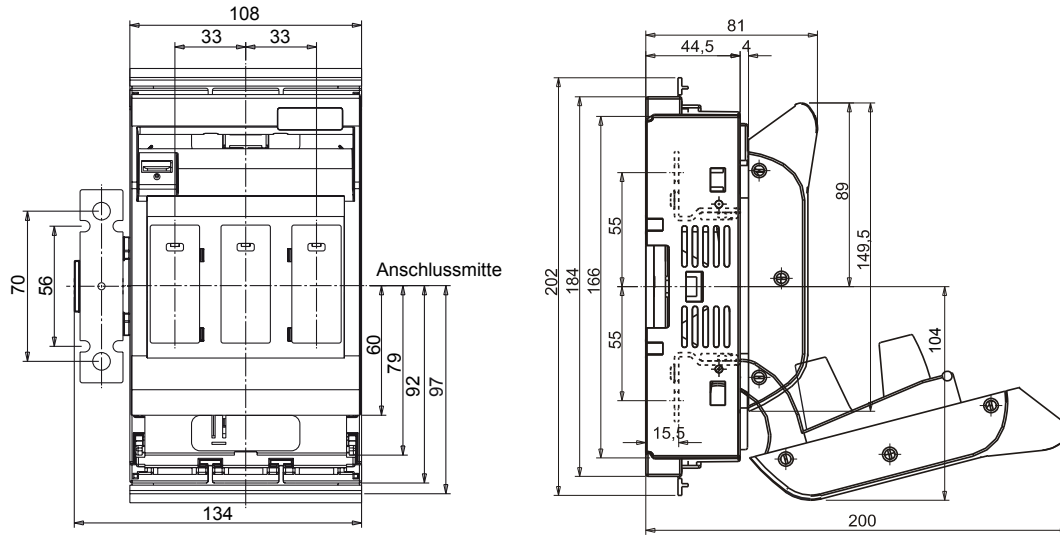
# MULTIBLOC® 800V

Größe 00, 80A - Größe 1, 160A - Größe 2, 250A - Größe 3, 315A

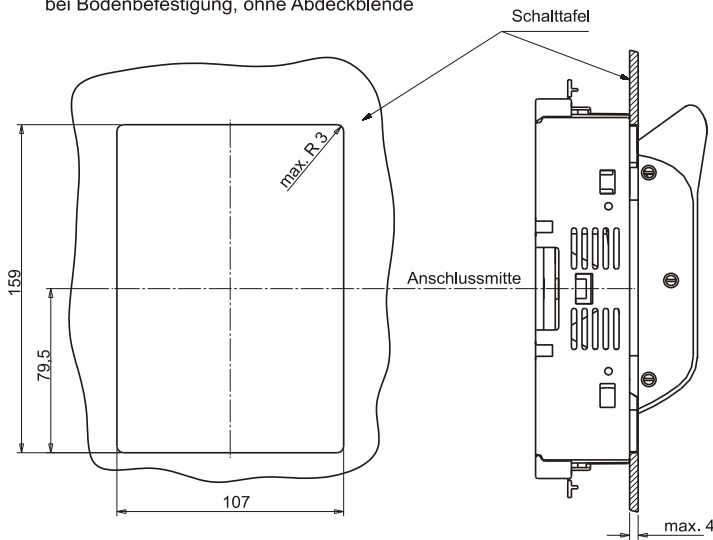
Aufbauvariante, 3-polig

## ABMESSUNGEN

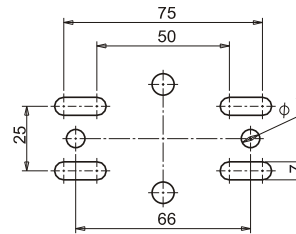
### MULTIBLOC 800V AC NH Sicherungs-Lasttrennschalter Größe 00 (M01169)



Abmessung des Schalttafelausschnittes bei Bodenbefestigung, ohne Abdeckblende



Abmessung der Bodenbefestigung



Abmessungen in mm

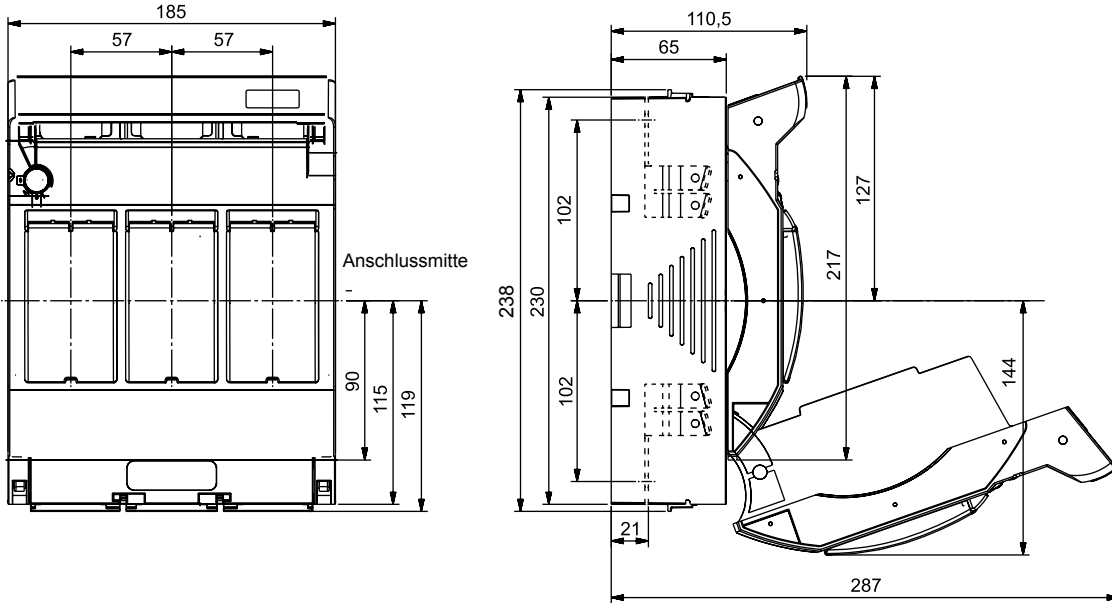
# MULTIBLOC® 800V

Größe 00, 80A - Größe 1, 160A - Größe 2, 250A - Größe 3, 315A

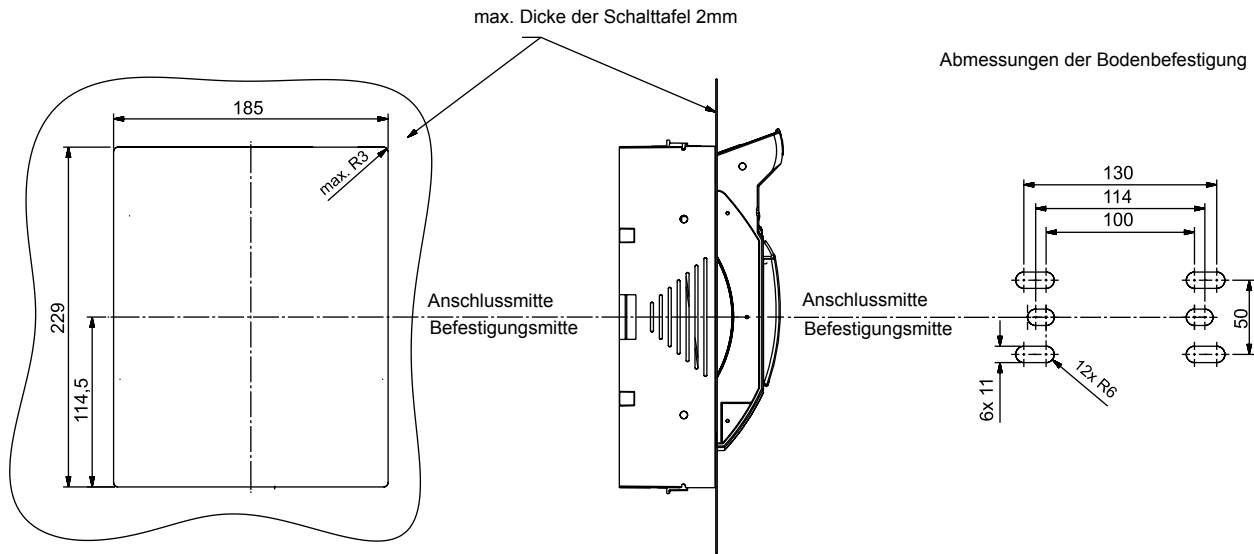
Aufbauvariante, 3-polig

## ABMESSUNGEN

### MULTIBLOC 800V AC NH Sicherungs-Lasttrennschalter Größe 1 (M01121a)



Abmessungen des Schalttafel-Ausschnittes bei Bodenbefestigung ohne Abdeckblende



Abmessungen in mm

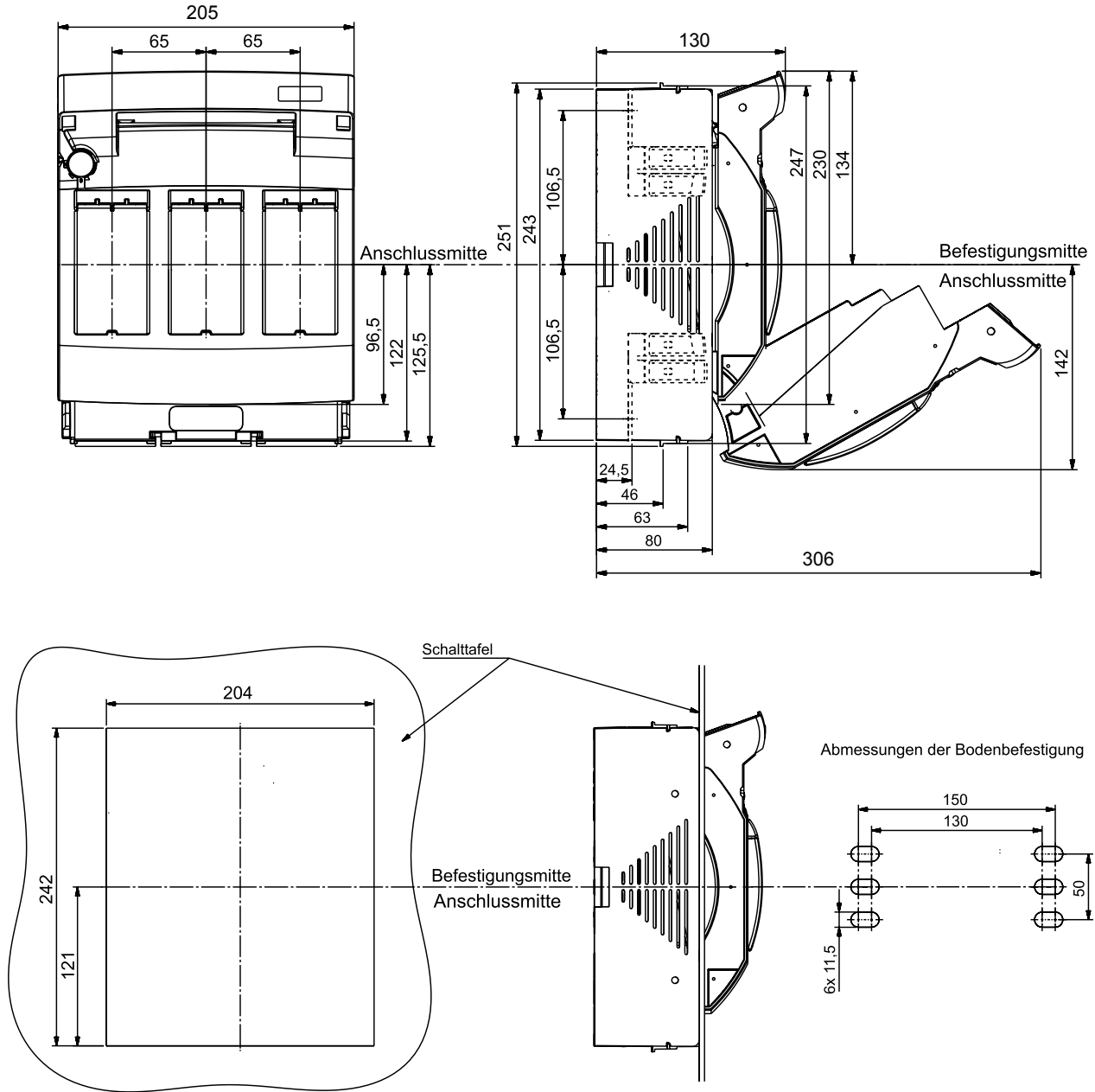
# MULTIBLOC® 800V

Größe 00, 80A - Größe 1, 160A - Größe 2, 250A - Größe 3, 315A

Aufbauvariante, 3-polig

## ABMESSUNGEN

### MULTIBLOC 800 V AC NH Sicherungs-Lasttrennschalter Größe 2 (M01131)



Abmessungen in mm

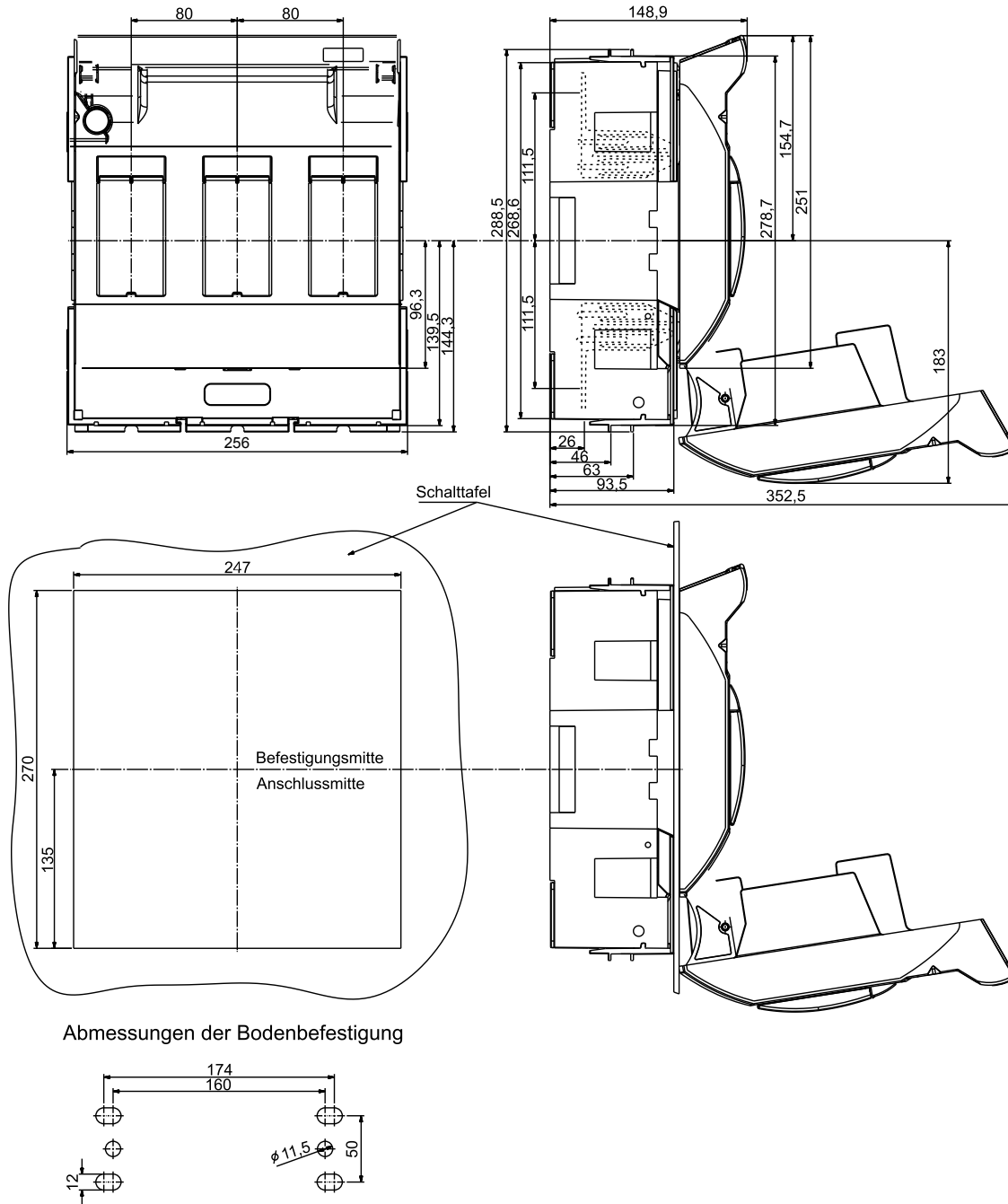
# MULTIBLOC® 800V

Größe 00, 80A - Größe 1, 160A - Größe 2, 250A - Größe 3, 315A

Aufbauvariante, 3-polig

## ABMESSUNGEN

### MULTIBLOC 800V AC NH Sicherungs-Lasttrennschalter Größe 3 (M01141)



Abmessungen in mm

# MULTIBLOC® 800V

Größe 00, 80A - Größe 1, 160A - Größe 2, 250A - Größe 3, 315A

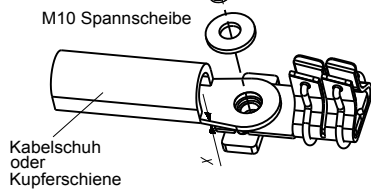
Aufbauvariante, 3-polig

## ABMESSUNGEN

### Leitungsanschlüsse Größe 1 (MA 98e-1)

Schraubanschluss:  
(Standard)

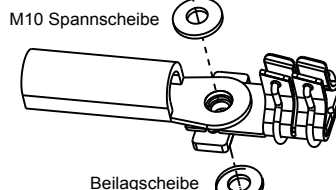
Schraube M10x20  
Anzugsdrehmoment 20Nm



Gr. 1: wenn Wert x kleiner 2,5 mm  
ist zusätzlich die Beilagscheibe mitzuverwenden

Bolzenanschluss:  
(Standard)

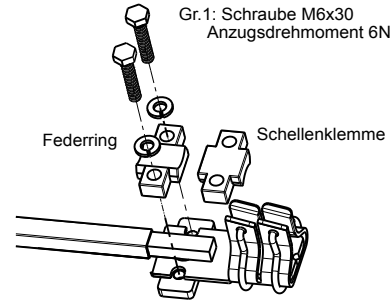
Mutter M10  
Anzugsdrehmoment 20Nm



Schraube M10x30  
Anzugsdrehmoment 20Nm

Schellenanschluss:  
(Option/Zubehör)

Gr.1: Schraube M6x30  
Anzugsdrehmoment 6Nm

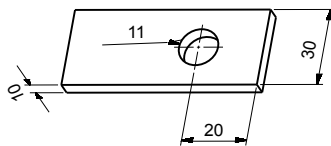


Schraubanschluss und Bolzen geeignet für

Kabelschuhe:

Gr. 1:	DIN 46234 max. 150mm <sup>2</sup>	2
	DIN 46235 max. 150mm <sup>2</sup>	2
	DIN 46329 max. 185mm <sup>2</sup>	2

Kupferschienen:



Gr. 1: geeignet für Rundleiter 70-150mm<sup>2</sup> rm  
für Schienen oder lam. Kupfer 18 x 7-18

Abmessungen in mm

# MULTIBLOC® 800V

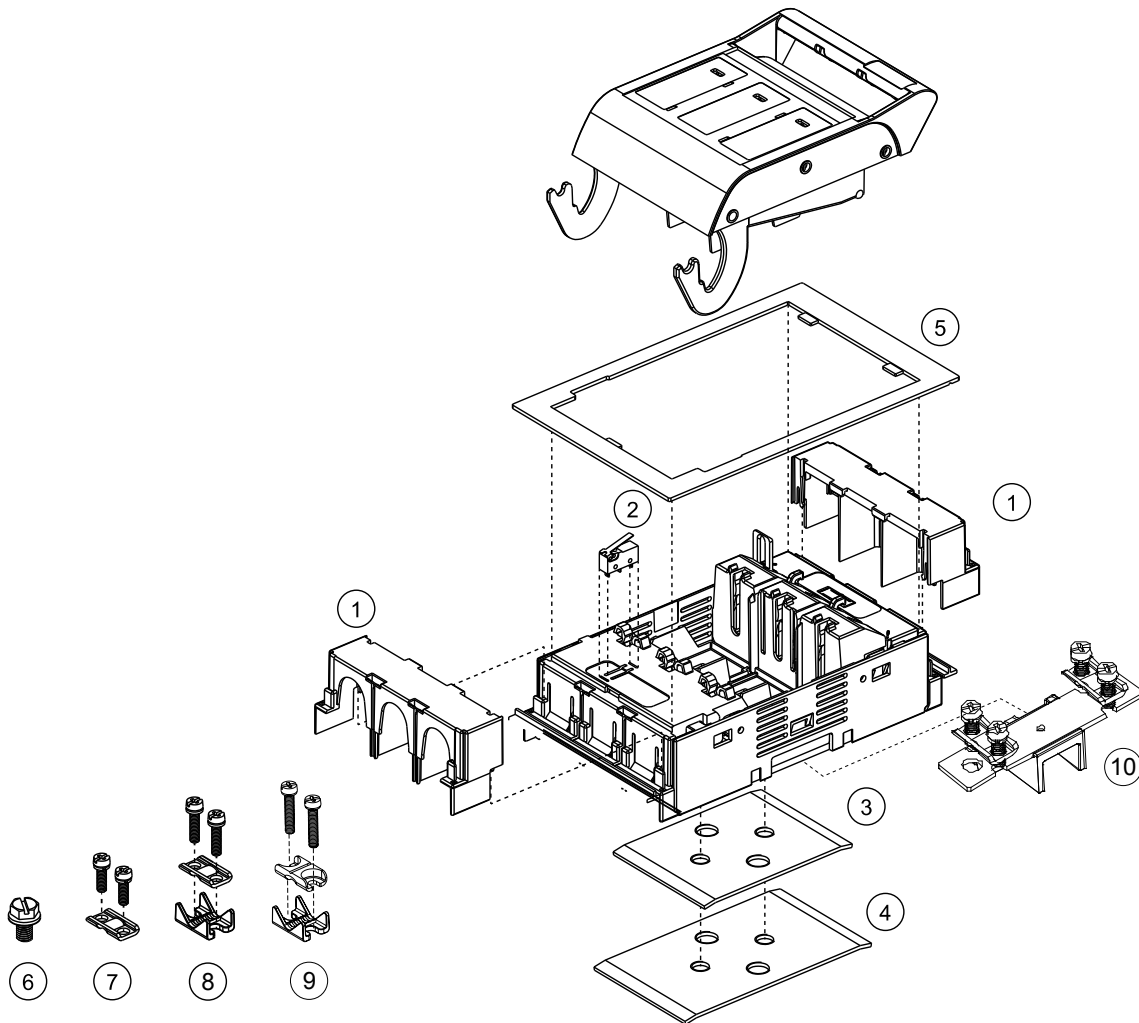
Größe 00, 80A - Größe 1, 160A - Größe 2, 250A - Größe 3, 315A

Aufbauvariante, 3-polig

## EXPLOSIONSZEICHNUNG

**MULTIBLOC® 00.ST9 NH-Sicherungs-Lasttrennschalter**  
3-polig, Aufbauvariante

(E1.002.784)



Nr.	Artikelnummer	Kurzbezeichnung
1	1.000.148	Kabelabdeckung 3-polig, 1 Set = 2 Stück
2	1.000.852	Meldeswitcher für Schalterstellung
3	1.000.153	Befestigung für DIN-Tragschiene 125mm
4	1.000.154	Befestigung für DIN-Tragschiene 150mm
5	1.000.126	Abdeckblende 1-fach
6	00SZS	Anschlussschraube M8, 1 Set = 3 Stück
7	00SZESK	Schelle Cu 4 - 70mm <sup>2</sup> , 1 Set = 3 Stück
8	00SZA70	Klemme Al/Cu 1,5 - 70mm <sup>2</sup> , 1 Set = 3 Stück
9	1.003.571	Klemme Al/Cu 1,5 - 95mm <sup>2</sup> , 1 Set = 3 Stück
10	00SZS	Anschlussschraube M8, 1 Set = 3 Stück

# MULTIBLOC® 800V

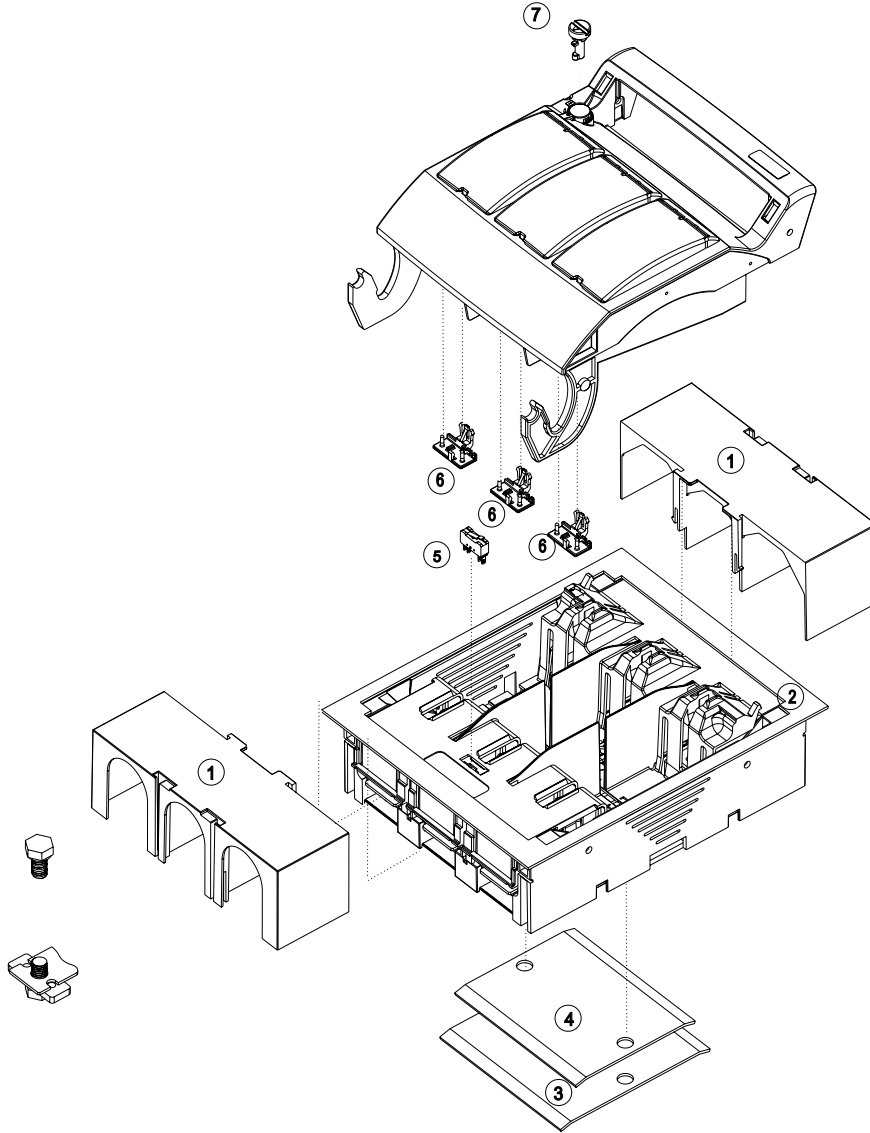
Größe 00, 80A - Größe 1, 160A - Größe 2, 250A - Größe 3, 315A

Aufbauvariante, 3-polig

## EXPLOSIONSZEICHNUNG

**MULTIBLOC® 1.ST8 NH-Sicherungs-Lasttrennschalter**  
3-polig, Aufbauvariante

(E 1.000.347)



Nr.	Artikelnummer	Kurzbezeichnung
1	1.000.382	Kabelabdeckung 3-polig, 1 Set = 2 Stück
2	1.000.353	Abdeckblende, 210 x 260 mm
3	1.000.384	Befestigung für DIN-Tragschiene 125mm
4	1.000.383	Befestigung für DIN-Tragschiene 150mm
5	1.000.852	Meldeschalter für Schalterstellung
6	1.000.150	Fenstersperre, 1 Set = 3 Stück
7	1.000.155	Plombierset

# MULTIBLOC® 800V

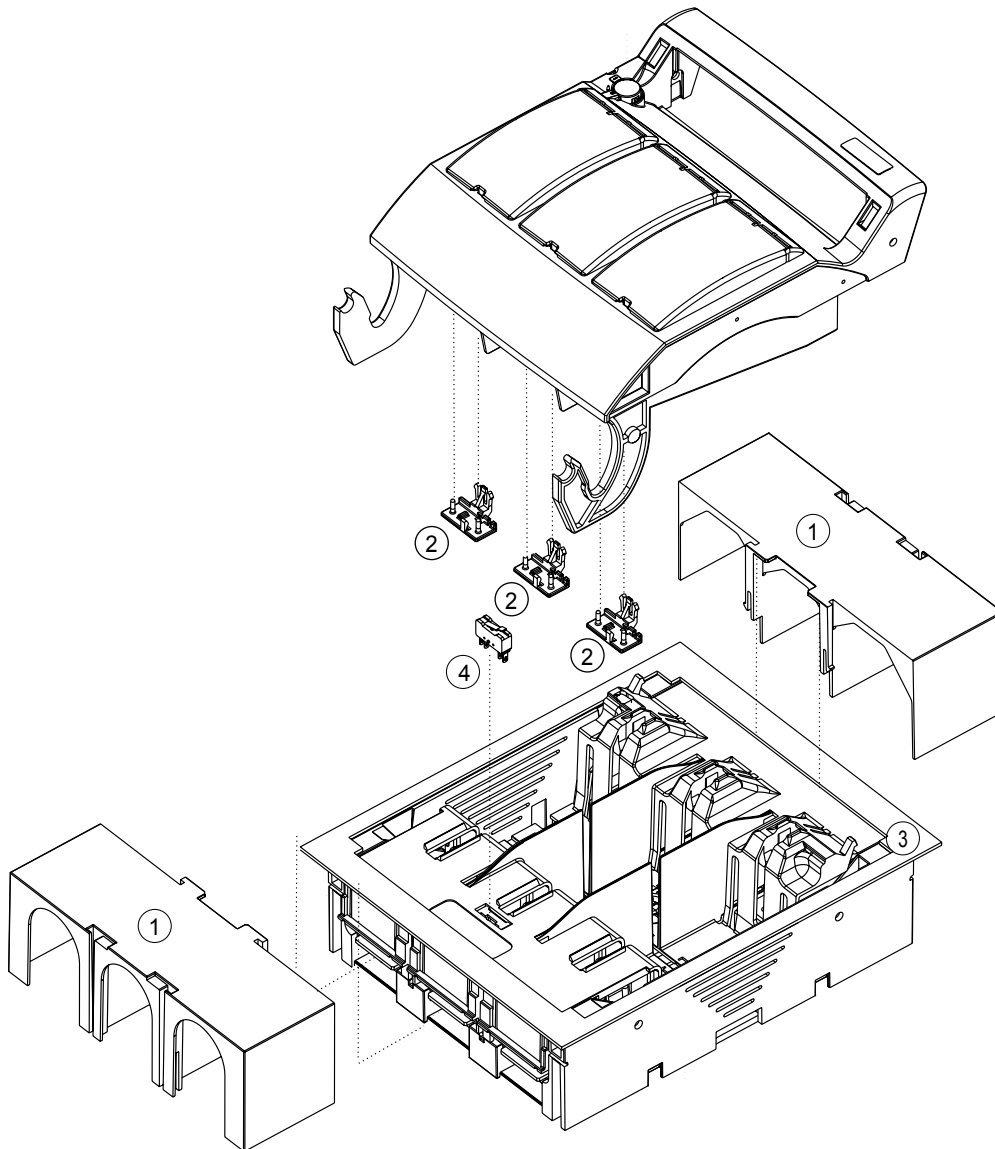
Größe 00, 80A - Größe 1, 160A - Größe 2, 250A - Größe 3, 315A

Aufbauvariante, 3-polig

## EXPLOSIONSZEICHNUNG

**MULTIBLOC 2.ST8 NH Sicherungs-Lasttrennschalter,  
3-polig, Aufbauvariante**

(E 1.000.595)



Nr.	Artikelnummer	Kurzbezeichnung
1	1.000.861	Kabelabdeckung, 1 Set = 2 Stück
2	1.000.150	Fenstersperre, 1 Set = 3 Stück
3	1.000.863	Abdeckblende 230 x 300 mm
4	1.000.852	Meldeschalter für Schalterstellung

Sicherungs-Lasttrennschalter und Schaltleisten nach IEC / DS-LABCMB800-04-0124\_DE

# MULTIBLOC® 800V

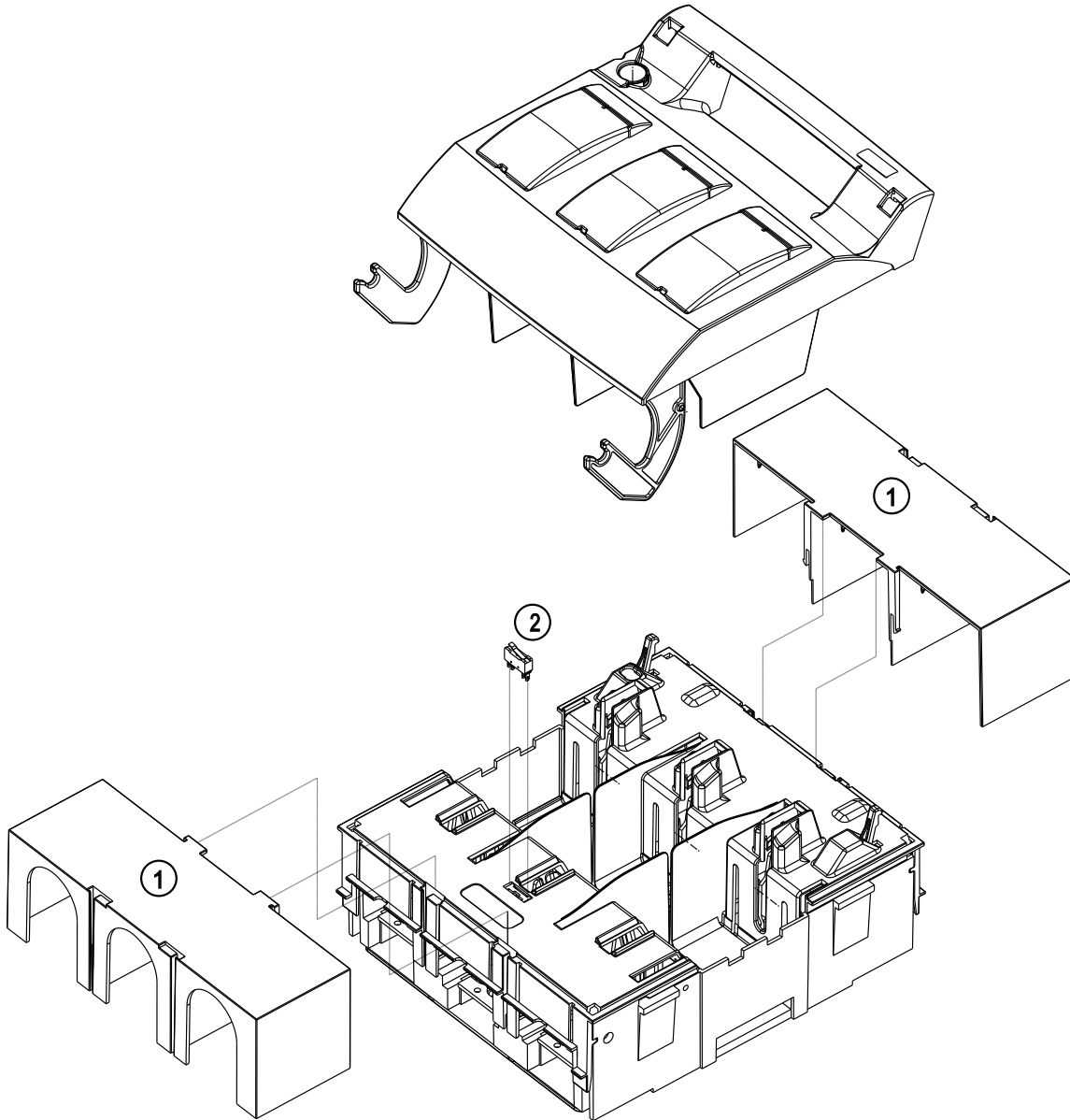
Größe 00, 80A - Größe 1, 160A - Größe 2, 250A - Größe 3, 315A

Aufbauvariante, 3-polig

## EXPLOSIONSZEICHNUNG

**MULTIBLOC® 3.ST8 8 NH Sicherungs-Lasttrennschalter,  
3-polig, Aufbauvariant**

(E1.001.523)



Nr.	Artikelnummer	Kurzbezeichnung
1	1.000.893	Kabelabdeckung, 1 Set = 2 Stück
2	1.000.852	Meldeschalter für Schalterstellung

# MULTIBLOC® 800V

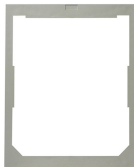
Größe 00, 80A - Größe 1, 160A - Größe 2, 250A - Größe 3, 315A

Aufbauvariante, 3-polig

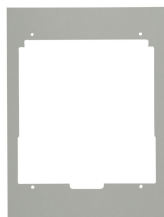
## ZUBEHÖR



1.000.126



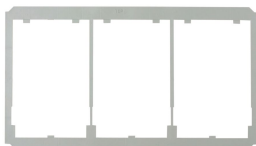
1.000.353



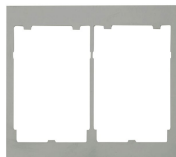
1.002.351



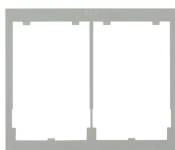
1.003.431



1.000.128



1.002.874



1.000.127

### Abdeckblenden/Blendrahmen

Katalognummer	Teilenummer	Ausführung	Verpackungseinheit	Gewicht
1.000.126	Y229285	Abdeckblende für Verteilereinbau 1-fach Größe (Breite x Höhe): 123 x 190 mm für 1 Stück 00.ST9/00.RST9	1 Stück	22 g
1.000.127	Z229286	Abdeckblende für Verteilereinbau 2-fach Größe (Breite x Höhe): 231 x 190 mm für 2 Stück 00.ST9/00.RST9	1 Stück	46 g
1.000.128	A229287	Abdeckblende für Verteilereinbau 3-fach Größe (Breite x Höhe): 339 x 190 mm für 3 Stück 00.ST9/00.RST9	1 Stück	30 g
1.000.353	Z229884	Abdeckblende für Verteilereinbau 1-fach Größe (Breite x Höhe): 210 x 260 mm für 1.ST8/1.RST8 3-polig	1 Stück	68 g
1.002.351	X1022968	Abdeckblende für Verteilereinbau 1-fach Größe (Breite x Höhe): 230 x 283 mm für 1.ST8/1.RST8 3-polig	1 Stück	90 g
1.002.870	R1022963	Abdeckblende für Verteilereinbau 1-fach Größe (Breite x Höhe) 231 x 210 mm für 1 Stück 00.ST9/00.RST9 + Leerfeldabdeckung rechtsseitig	1 Stück	95 g
1.002.874	S1022964	Abdeckblende für Verteilereinbau 2-fach Größe (Breite x Höhe): 231 x 210 mm für 2 Stück 00.ST9/00.RST9	1 Stück	57 g
1.003.431	N1022960	Abdeckblende für Verteilereinbau 1-fach Größe (Breite x Höhe): 123 x 210 mm für 1 Stück 00.ST9/00.RST9	1 Stück	30 g

# MULTIBLOC® 800V

Größe 00, 80A - Größe 1, 160A - Größe 2, 250A - Größe 3, 315A

Aufbauvariante, 3-polig

## ZUBEHÖR



1.000.382



1.000.893



1.003.319



1.000.153



1.000.154



1.000.383



1.000.384



1.000.852

### Abdeckungen/Kabelabdeckungen

Katalognummer	Teilenummer	Ausführung	Verpackungseinheit	Gewicht
1.000.148	W229283	Kabelabdeckung für 00.ST9 3-polig, 1 Set = 2 Stück	1 Set	43 g
1.000.382	V229880	Kabelabdeckung für 1.ST8 3-polig, 1 Set = 2 Stück	1 Set	0,29 kg
1.000.893	P1002169	Kabelabdeckung für 3.ST8 3-polig, 1 Set = 2 Stück	1 Set	0,50 kg
1.003.319	L1022981	Kabelabdeckung für 3.ST8 4-polig	1 Stück	0,25 kg

### Montagemöglichkeiten

Katalognummer	Teilenummer	Ausführung	Verpackungseinheit	Gewicht
1.000.153	C229887	Adapter zur Befestigung zwischen DIN-Tragschienen lt. EN 60715, Abstand DIN-Tragschienen 125 mm für 00.ST9 3-polig	1 Stück	0,24 kg
1.000.154	D229888	Adapter zur Befestigung zwischen DIN-Tragschienen lt. EN 60715, Abstand DIN-Tragschienen 150 mm für 00.ST9 3-polig	1 Stück	0,29 kg
1.000.383	E229291	Adapter zur Befestigung auf DIN-Tragschienen lt. EN 60 715-150 mm für 1.ST8 3-polig	1 Stück	3,1 kg
1.000.384	D229290	Adapter zur Befestigung auf DIN-Tragschienen lt. EN 60 715-125 mm für 1.ST8 3-polig	1 Stück	3,1 kg

### Meldeeinrichtungen

Katalognummer	Teilenummer	Ausführung	Verpackungseinheit	Gewicht
1.000.852	Q1002285	Meldeswitcher für Schalterstellung Mikroschalter 1 Wechsler 5 A, 250 V	1 Stück	90 g

# MULTIBLOC® 800V

Größe 00, 80A - Größe 1, 160A - Größe 2, 250A - Größe 3, 315A

Aufbauvariante, 3-polig

## ZUBEHÖR



1.000.155

### Sperr- und Plombiereinrichtungen/Plombierset

Katalognummer	Teilenummer	Ausführung	Verpackungseinheit	Gewicht
1.000.155	L229297	Plombierset – Montageset für 00.ST8 1-, 2- und 4-polig + 1.ST8/RST8	1 Stück	10 g



1.000.150

### Sperr- und Plombiereinrichtungen/Fenstersperre

Katalognummer	Teilenummer	Ausführung	Verpackungseinheit	Gewicht
1.000.150	K229296	Fenstersperre für 00.ST8 1-, 2- und 4-polig + 1./2.ST8/RST8 1 Set = 3 Stück	1 Set	20 g



00SZESK



00SZS



00SZSV6

### Varianten der Leitungsanschlüsse

Katalognummer	Teilenummer	Ausführung	Verpackungseinheit	Gewicht
00SZA70	R211523	Klemme Al/Cu 1,5–70 mm <sup>2</sup> für Schaltgeräte Größe 00 1 Set = 3 Stück	1 Set	75 g
00SZESK	E214594	Schelle Cu 4–70 mm <sup>2</sup> für Schaltgeräte Größe 00 1 Set = 3 Stück	1 Set	35 g
00SZS	M229298	Anschlusschraube M8 für Schaltgeräte Größe 00 1 Set = 3 Stück	1 Set	35 g
00SZSV6	K1022957	V-Lasche Größe 00, M8, für V-Anschlussklemme Größe 00 für Schaltgeräte Größe 00 mit Schraubanschluss zum Nachrüsten für V-Anschluss mit Verwendung von V-Klemmen 1 Set = 3 Stück	1 Set	0,13 kg
1.000.420	E229889	Schellenklemme 70–150 mm <sup>2</sup> für 1.ST8 1- bis 4-polig + 1.RST8, 1 Set = 3 Stück	1 Set	0,14 kg
1.001.238	C1002181	Schellenklemmen Größe 3 150–300 mm <sup>2</sup> , 1 Set = 3 Stück	1 Set	0,32 kg
1.001.830	J1023117	V-Lasche Größe 1, M8, für V-Anschlussklemme Größe 1 für 1.ST8 1- bis 4-polig + 1.RST8, zum Nachrüsten für V-Anschluss mit Verwendung von V-Klemmen 1 Set = 3 Stück	1 Set	90 g
1.003.571	V1033684	Klemme Al/Cu 50-95 mm <sup>2</sup> für Schaltgeräte Größe 00 1 Set = 3 Stück	1 Set	88 g



1.000.420



1.001.238



1.001.830