

Modulostar® CMC8

SICHERUNGSHALTER, SICHERUNGSUNTERTEILE, SICHERUNGSSOCKEL

SICHERUNGSHALTER FÜR ZYLINDRISCHE SICHERUNGSEINSÄTZE NACH IEC



Das Mersen Produktsortiment umfasst eine umfangreiche Palette an innovativen Sicherungshaltern der Serie Modulostar®.

Die modularen Sicherungshalter sind fingersicher entsprechend IEC und entsprechen Schutzart IP20, auch während des Sicherungswechsels. Modulostar® Sicherungshalter sind in 1-, 2-, 3- oder 4-poligen Ausführung verfügbar. Mersen bietet Varianten mit oder ohne optischer Sicherungsüberwachung, in UL und IEC Ausführungen.

Mit einem Montageset können einpolige Einheiten zu mehrpoligen Einheiten kombiniert werden.

Modulostar® Produkte bieten eine optimale mechanische und thermische Beständigkeit.

TECHNISCHE DATEN ÜBERBLICK

Bemessungsbetriebsspannung AC	400 VAC
Bemessungsstrom (A)	25 A
Montageart	Installation auf DIN Schienen nach EN 60715
Baugröße	Für zylindrische Sicherungseinsätze 8,5x31,5 aM, gG
Anzahl der Pole	1- bis 4-polig

PRODUKTVORTEILE

- Modulares Design
- Kompaktes raumsparendes Design
- Montage auf DIN-Schiene
- Schutzart IP20
- Fingersicher
- Einfacher Zugang zur Sicherung
- Absperrbar ohne Zubehör
- Plombierbar in geschlossener oder offener Stellung
- Optische Sicherungsüberwachung
- Mehrpoliges Montageset verfügbar
- Kunststoffmaterial UL94V2 Mini
- Kunststoffmaterial R22HL2 für Eisenbahnanwendung
- Flammen hemmendes Material mit GWFI-Wert (Glow Wire Flammability Index) von 960°C
- Schock- und vibrationsgetestet für Anwendungen im Eisenbahn- und Schiffsbereich

ANWENDUNGSBEREICHE

- Zum Schutz von Motoren & Transformatoren in Niederspannungsverteilungen und Steuerungen bis 500V, Messung
- Nur im stromlosen Zustand schaltbar

TECHNISCHE NORMEN

- IEC 60269-2 und IEC 60947-3 Compliance
- RoHS REACH Konform
- Marine-Zertifizierung



PRODUKTPALETTE



CMC81



CMC83N



CMC81I



CMC83NI

Modulostar® Sicherungshalter für 8.5x31.5 Sicherungseinsätze, ohne Sicherungsüberwachung

Katalognummer	Teilenummer	Anzahl der Pole/Phasen	Ausführung	Verpackungseinheit	Gewicht
CMC810N	W1062688	N	CMC8 CMC10 Neutralleiter	12	48 g
CMC81	V1062687	1	CMC8 1-polig	12	45 g
CMC81N	P1062682	1+N	CMC8 1-polig + Neutralleiter	6	95 g
CMC82	Q1062683	2	CMC8 2-polig	6	92 g
CMC83	M1062680	3	CMC8 3-polig	4	0,14 kg
CMC83N	H1062676	3+N	CMC8 3-polige + Neutralleiter	3	0,19 kg
CMC84	J1062677	4	CMC8 4-polig	3	0,19 kg

Modulostar® Sicherungshalter für 8.5x31.5 Sicherungseinsätze, mit standard Sicherungsüberwachung

Katalognummer	Teilenummer	Anzahl der Pole/Phasen	Ausführung	Verpackungseinheit	Gewicht
CMC81I	X1062689	1	CMC8 1-polig	12	49 g
CMC81NI	R1062684	1 + N	CMC8 1-polig + Neutralleiter	6	95 g
CMC82I	S1062685	2	CMC8 2-polig	6	93 g
CMC83I	N1062681	3	CMC8 3-polig	4	0,14 kg
CMC83NI	K1062678	3 + N	CMC8 3-polige + Neutralleiter	3	0,19 kg
CMC84I	L1062679	4	CMC8 4-polig	3	0,19 kg

TECHNISCHE DATEN

	CMC8	CMC8I
Größe	8.5x31.5	8.5x31.5
Anzahl der Pole/Phasen	1, 1+N, 2, 3, 3+N, 4	1, 1+N, 2, 3, 3+N, 4
Konventioneller thermischer Strom in freier Luft mit Sicherungseinsätzen I_{th}	25 A	25 A
Max. zulässige Bemessungsleistungsabgabe der NH-Sicherungs-Einsätze P_n	2,5 W	2,5 W
Bemessungsleistungsabgabe des Sicherungshalters	0,4 W	0,4 W
Betriebsklassen	AC20B/DC20B	AC20B/DC20B
Bemessungsisolationsspannung U_i	690 V	690 V
Bemessungsstoßspannungsfestigkeit U_{imp}	6 kV	6 kV
Schutzart	IP 20	IP 20
Spannungsgrenze für optische Sicherungsüberwachung	-	230 bis 690V AC/DC
Anzeigesystem	-	mit Sicherungsüberwachung
Betriebstemperatur	-40°C bis 70°C	-40°C bis 70°C
Lagertemperatur	-40°C bis 70°C	-40°C bis 70°C
Verbindung	Max. Anzugsdrehmoment: 2Nm (17.7lbs.-in) Starres / mehrdrähtiges Kabel= 1-16mm ² (16-6AWG) Max. 2x6mm ² PZ2 oder flacher 5.5x1mm Schraubenzieher empfohlen (max.Durchmesser 6mm)	

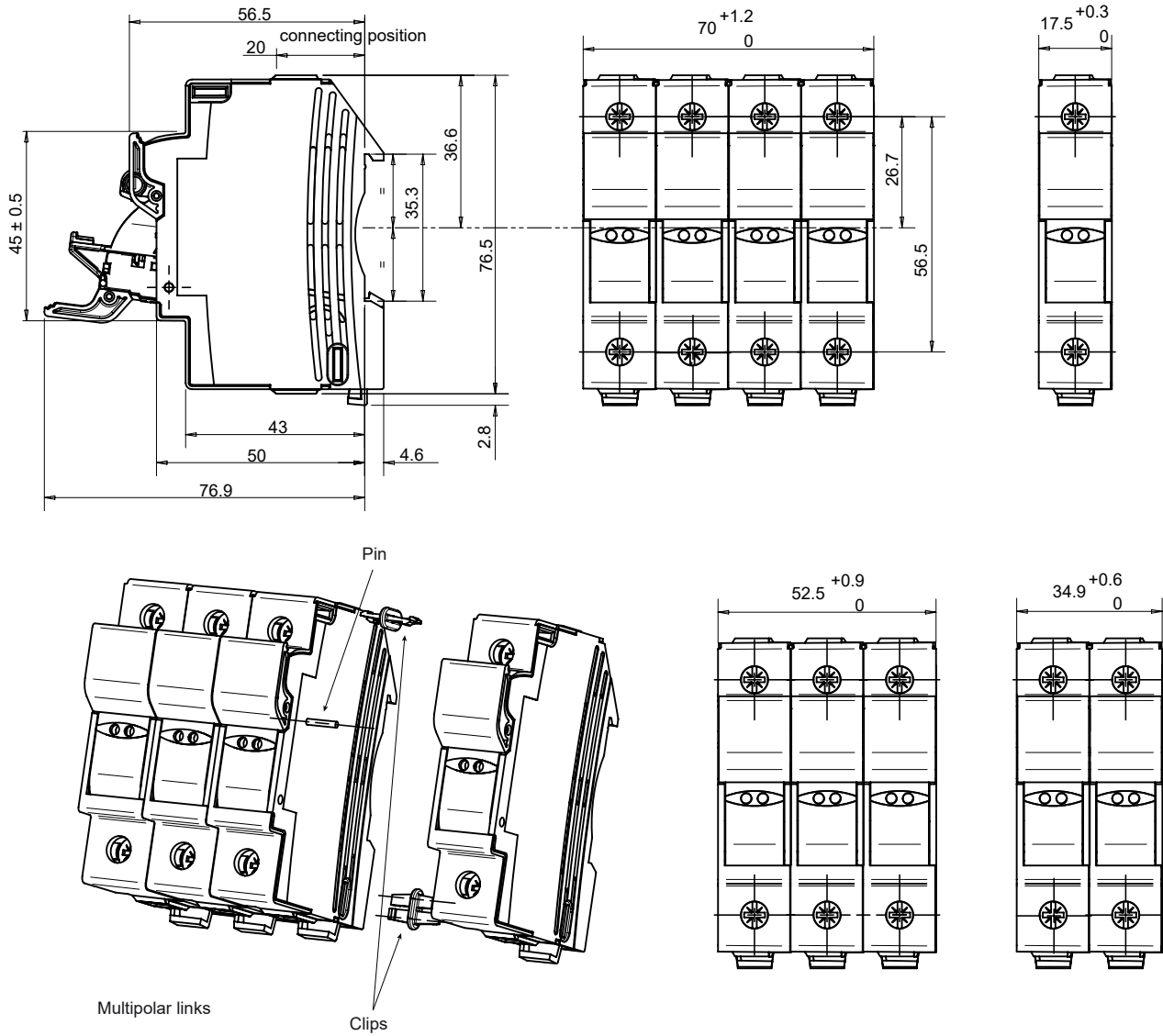
SPEZIFISCHE EINSATZBEDINGUNGEN

Umgebungstemperatur	-40°C bis 20°C	30°C	40°C	50°C	60°C	70°C	80°C	90°C
Reduktionsfaktor (I_e)	1	1	1	0,92	0,83	0,73	0,62	
Feuchtigkeit	95%	90%	80%	50%	-	-	-	-
Reduktion der Feuchtigkeit	1	0.95	0.90	-	-	-	-	-

Anzahl der Pole (nebeneinander)	1 bis 3	>= 4
Reduktionsfaktor für den Strom (I_{th})	1	0,9

ABMESSUNGEN

Modulostar® CMC8 Sicherungshalter für zylindrische Sicherungseinsätze der Klasse 8.5x31.5mm



Abmessungen in mm

ZUBEHÖR



CMS810PAK

Mehrpoliges Montageset

Katalognummer	Teilenummer	Merkmale	Verpackungseinheit	Gewicht
CMS810PAK	Z233725	Zwischenglied für die Verbindung mehrpoliger Einheiten	12	0,5 g

ZUBEHÖR



LOCK

Sperreinrichtungen

Katalognummer	Teilenummer	Merkmale	Verpackungseinheit	Gewicht
LOCK	M223525	Vorhängeschloss	1	0,48 kg

Stromversorgung



TBB1CL



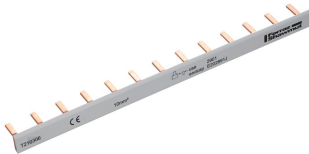
TBB23A



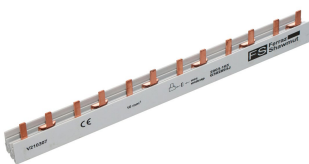
TBB23C

Katalognummer	Teilenummer	Anwendung	Merkmale	Verpackungseinheit	Gewicht
TBB1CL	Y1068371	Max. Effektivstrom 90A	1 Phase seitlich eingehende Stromversorgung	50	10 g
TBB23A	F210317	Max. Effektivstrom 90A	2 & 3 Phasen axial eingehende Stromversorgung	50	23,3 g
TBB23C	G210318	Max. Effektivstrom 90A	2 & 3 Phasen seitlich eingehende Stromversorgung	50	23,1 g

Isolierte Phasenschienen



CMS810BB1F13



CMS810BB2F6

Katalognummer	Teilenummer	Anwendung	Merkmale	Verpackungseinheit	Gewicht
Verdrahtungsschienen					
CMS810BB1F13	T210306	Max. Effektivstrom 63A, für Installation von 13 Modulen	1-polig, 10 mm ² , Teilung 17,5 mm (Abstand der Pole), Stegausführung, L-förmig	10	33,5 g
CMS810BB2F6	V210307	Max. Effektivstrom 63A, für Installation von 6 Modulen	2-polig, 10 mm ² , Aufteilung 17,5 mm (Abstand der Pole), Stegausführung, L-förmig	10	80 g
CMS810BB3F4	W210308	Max. Effektivstrom 100A, für Installation von 4 Modulen	3-polig, 10 mm ² , Teilung 17,5 mm (Abstand der Pole), Stegausführung, L-förmig	10	84 g
CMS810BB4F3	X210309	Max. Effektivstrom 100A für Installation von 3 Modulen	4-polig, 10 mm ² , Teilung 17,5 mm (Abstand der Pole), Stegausführung, L-förmig	10	0,12 kg