

Zylindrische Sicherungseinsätze 22x58 gG 500 bis 690VAC

NIEDERSpannungSSICHERUNGSEINSÄTZE NACH IEC

ZYLINDRISCHE SICHERUNGSEINSÄTZE NACH IEC



Mersen „aM“ und „gG“ Sicherungseinsätze decken eine große Bandbreite an verschiedenen Größen und Stromstärken für 400, 500 und 690VAC ab. Sie werden für die Absicherung von elektrischen Verteilungsstromkreisen und industriellen Anlagen eingesetzt.

Ein Großteil der Stromstärken ist in den Größen 8x31 und 10x38 optional mit Kennmelder, und in den Größen 14x51 und 22x58 optional mit Schlagbolzen zur Auslösung eines Hilfskontakts erhältlich.

Alle zylindrischen Sicherungseinsätze bestehen aus einem Keramikkörper und versilberten Kontakten.

Zylindrische Sicherungseinsätze der Betriebsklasse „gG“ werden zum Schutz von Leitungen, Geräten und Anlagen eingesetzt. Sie schalten unzulässige Überströme und Kurzschlussströme bis zum Bemessungsausschaltstrom sicher ab. Zylindrische Sicherungseinsätze „gG“ schützen elektrische Geräte und Anlagen auch vor der elektro-dynamischen Wirkung von hohen Kurzschlussströmen.

Unsere Technologie und das Herstellungsverfahren sorgen für eine höchstzuverlässige technische Leistungsfähigkeit.

PRODUKTVORTEILE

- Reduzierte Baugröße
- Ganzbereichsschutz
- Ausführung mit Schlagbolzen für Fernanzeige bei Auslösung der Sicherung
- Besonders sicheres und zuverlässiges Schutzsystem

ANWENDUNGSBEREICHE

- Betriebsklasse gG zum Schutz von Leitungen und Geräten in industriellen Anlagen und elektrischen Verteilungsstromkreisen gegenüber Überlast und Kurzschluss

TECHNISCHE NORMEN

- IEC 60269-1 & -2
- Lloyd's Register of Shipping und Bureau Veritas Zulassung



Zylindrische Sicherungseinsätze 22x58 gG 500 bis 690VAC

TECHNISCHE DATEN ÜBERBLICK

Spannungsbereich AC	500 ... 690 VAC
Bemessungsbetriebsspannung DC	250 VDC
Bemessungsstrom (A)	2 ... 125 A
Betriebsklasse/Charakteristik	gG
Ausschaltvermögen AC (IEC)	120 kA
Ausschaltvermögen DC (IEC)	100 kA
Material des (Sicherungs-) Körpers	Keramik
Material des (Sicherungs-) Körpers	Zylindrisch
Material der Kontakte	versilbertes Kupfer
Baugröße	22x58 mm

PRODUKTPALETTE



FR22GG69V2

Größe 22x58 gG 500/690VAC ohne Kennmelder

Katalognummer	Teilenummer	Bemessungsspannung AC (IEC)	Bemessungsspannung DC (IEC)	Bemessungsstrom I _n	Bemessungsausschaltvermögen AC	Bemessungsausschaltvermögen DC	Bemessungsleistungsabgabe bei I _n	Gewicht
FR22GG69V2	F219241	690 V	250 V	2 A	120 kA	100 kA	0,9 W	54 g
FR22GG69V4	H219772	690 V	250 V	4 A	120 kA	100 kA	1,25 W	54 g
FR22GG69V6	P222216	690 V	250 V	6 A	120 kA	100 kA	1,4 W	54 g
FR22GG69V8	L222972	690 V	250 V	8 A	120 kA	100 kA	1,6 W	54 g
FR22GG69V10	T200761	690 V	250 V	10 A	120 kA	100 kA	1,9 W	54 g
FR22GG69V12	J201304	690 V	250 V	12 A	120 kA	100 kA	2 W	54 g
FR22GG69V16	S201818	690 V	250 V	16 A	120 kA	100 kA	2,5 W	54 g
FR22GG69V20	P211038	690 V	250 V	20 A	120 kA	100 kA	3,4 W	54 g
FR22GG69V25	N212072	690 V	250 V	25 A	120 kA	100 kA	3,5 W	54 g
FR22GG69V32	F212594	690 V	250 V	32 A	120 kA	100 kA	3,7 W	54 g
FR22GG69V40	J213609	690 V	250 V	40 A	120 kA	100 kA	4,3 W	54 g
FR22GG69V50	P214626	690 V	250 V	50 A	120 kA	100 kA	5,3 W	54 g
FR22GG69V63	Y215646	690 V	250 V	63 A	120 kA	100 kA	6,3 W	54 g
FR22GG69V80	Q217180	690 V	250 V	80 A	120 kA	100 kA	7,4 W	54 g
FR22GG50V100	E218205	500 V	250 V	100 A	120 kA	100 kA	8,3 W	54 g
FR22GG50V125	J219773	500 V	250 V	125 A	120 kA	100 kA	11,3 W	54 g

Zylindrische Sicherungseinsätze 22x58 gG 500 bis 690VAC

PRODUKTPALETTE



FR22GG50V125P

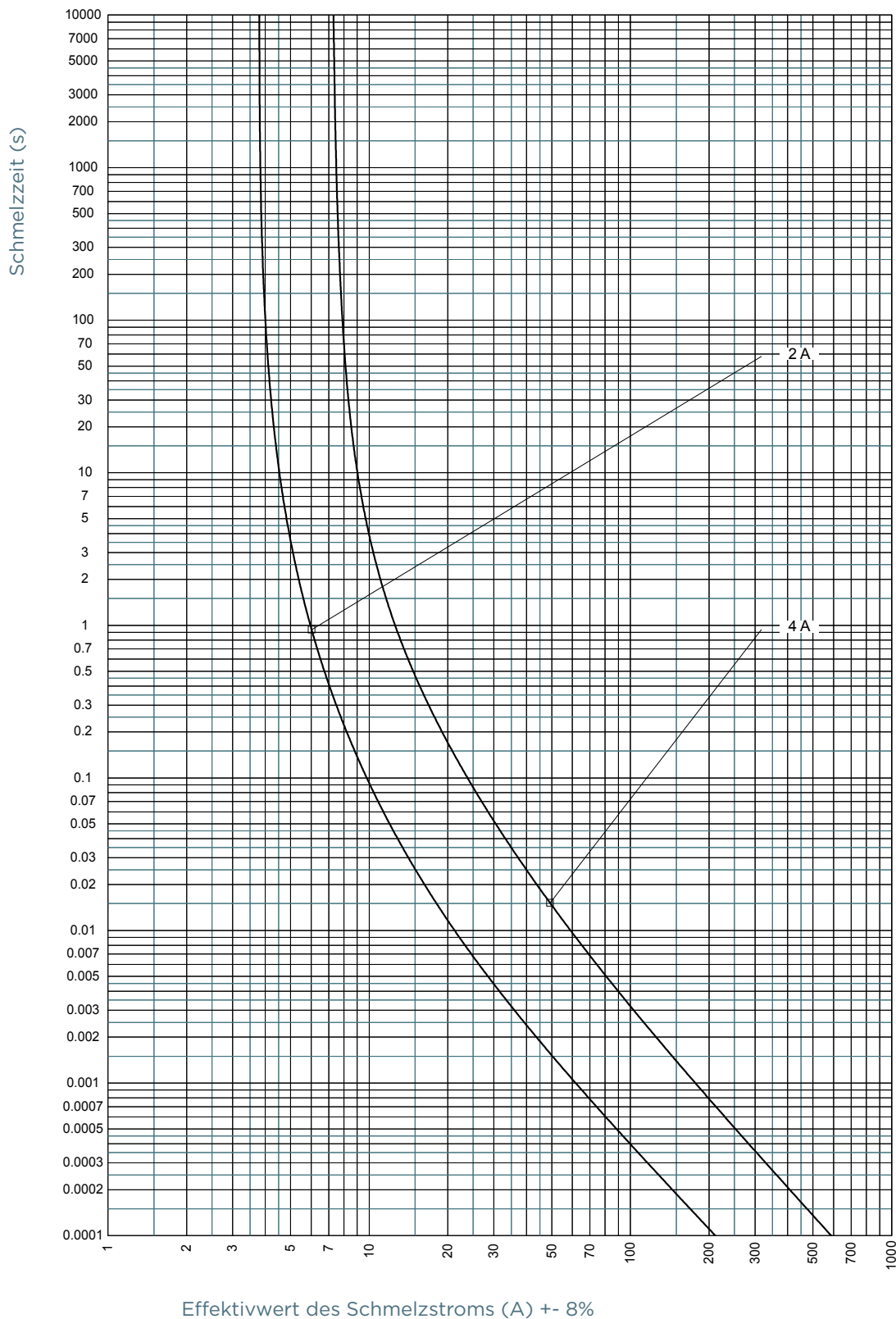
Größe 22x58 gG 500/690VAC mit Schlagbolzen

Katalognummer	Teilenummer	Bemessungsspannung AC (IEC)	Bemessungsspannung DC (IEC)	Bemessungsstrom I _n	Bemessungsausschaltvermögen AC	Bemessungsausschaltvermögen DC	Bemessungsleistungsbilanz bei I _n	Gewicht
FR22GG69V2P	N093760	690 V	250 V	2 A	120 kA	100 kA	0,9 W	54 g
FR22GG69V4P	R214628	690 V	250 V	4 A	120 kA	100 kA	1,25 W	54 g
FR22GG69V6P	A215648	690 V	250 V	6 A	120 kA	100 kA	1,4 W	54 g
FR22GG69V8P	F216665	690 V	250 V	8 A	120 kA	100 kA	1,6 W	54 g
FR22GG69V10P	W217691	690 V	250 V	10 A	120 kA	100 kA	1,9 W	54 g
FR22GG69V12P	W218726	690 V	250 V	12 A	120 kA	100 kA	2 W	54 g
FR22GG69V16P	L219775	690 V	250 V	16 A	120 kA	100 kA	2,5 W	54 g
FR22GG69V20P	P222975	690 V	250 V	20 A	120 kA	100 kA	3,4 W	54 g
FR22GG69V25P	M201307	690 V	250 V	25 A	120 kA	100 kA	3,5 W	54 g
FR22GG69V32P	S211041	690 V	250 V	32 A	120 kA	100 kA	3,7 W	54 g
FR22GG69V40P	R212075	690 V	250 V	40 A	120 kA	100 kA	4,3 W	54 g
FR22GG69V50P	M213612	690 V	250 V	50 A	120 kA	100 kA	5,3 W	54 g
FR22GG69V63P	T1022160	690 V	250 V	63 A	120 kA	100 kA	4,8 W	54 g
FR22GG69V80P	Z1022165	690 V	250 V	80 A	120 kA	100 kA	6,2 W	54 g
FR22GG50V63P	S214629	500 V	250 V	63 A	120 kA	100 kA	4,8 W	54 g
FR22GG50V80P	F216159	500 V	250 V	80 A	120 kA	100 kA	6,2 W	54 g
FR22GG50V100P	T217183	500 V	250 V	100 A	120 kA	100 kA	8,3 W	54 g
FR22GG50V125P	H218208	500 V	250 V	125 A	120 kA	100 kA	11,3 W	54 g

Zylindrische Sicherungseinsätze 22x58 gG 500 bis 690VAC

ZEIT-STROM KENNLINIEN

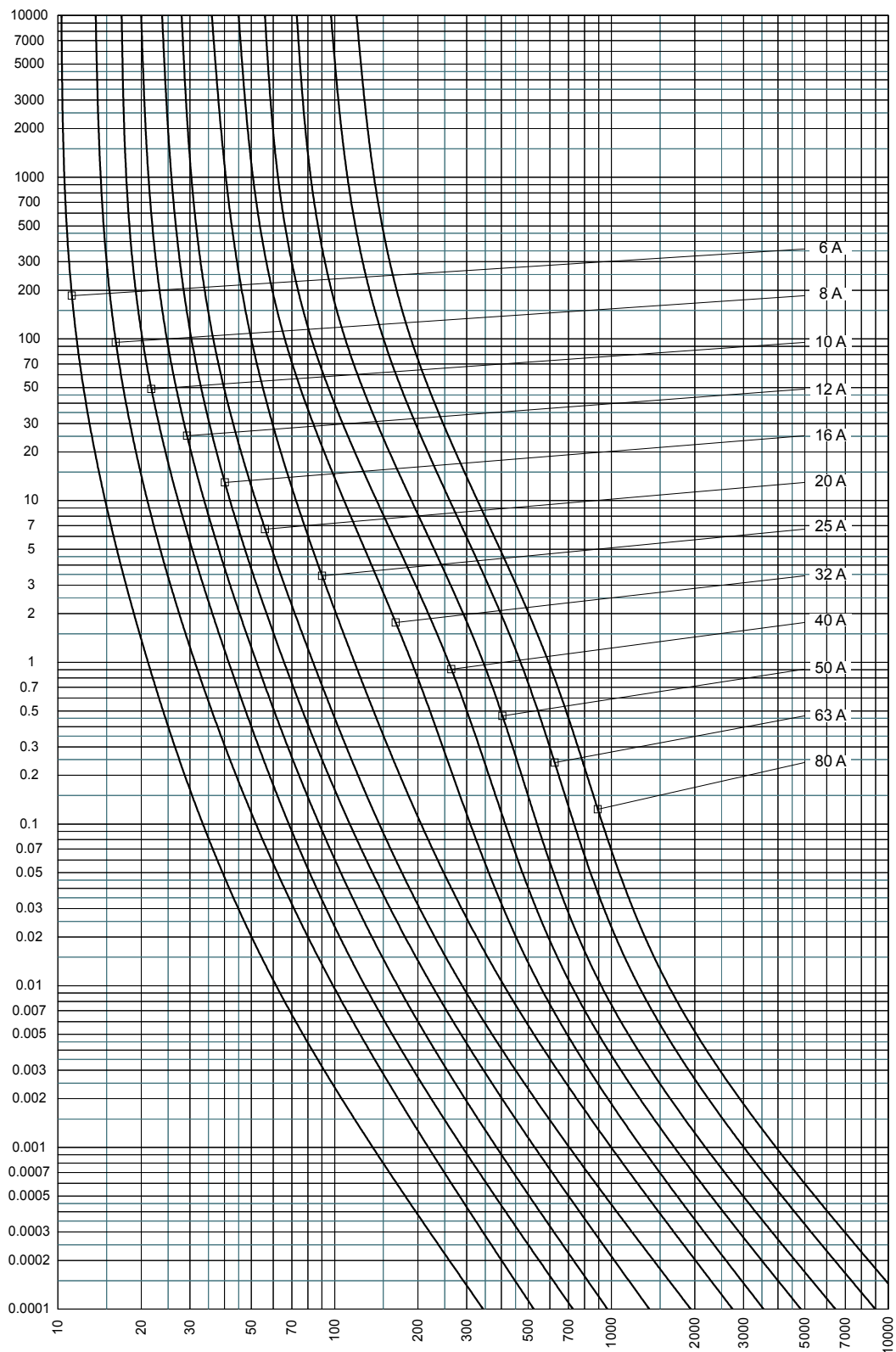
Größe 22x58 690V gG



Zylindrische Sicherungseinsätze 22x58 gG 500 bis 690VAC

ZEIT-STROM KENNLINIEN

Größe 22x58 690V gG

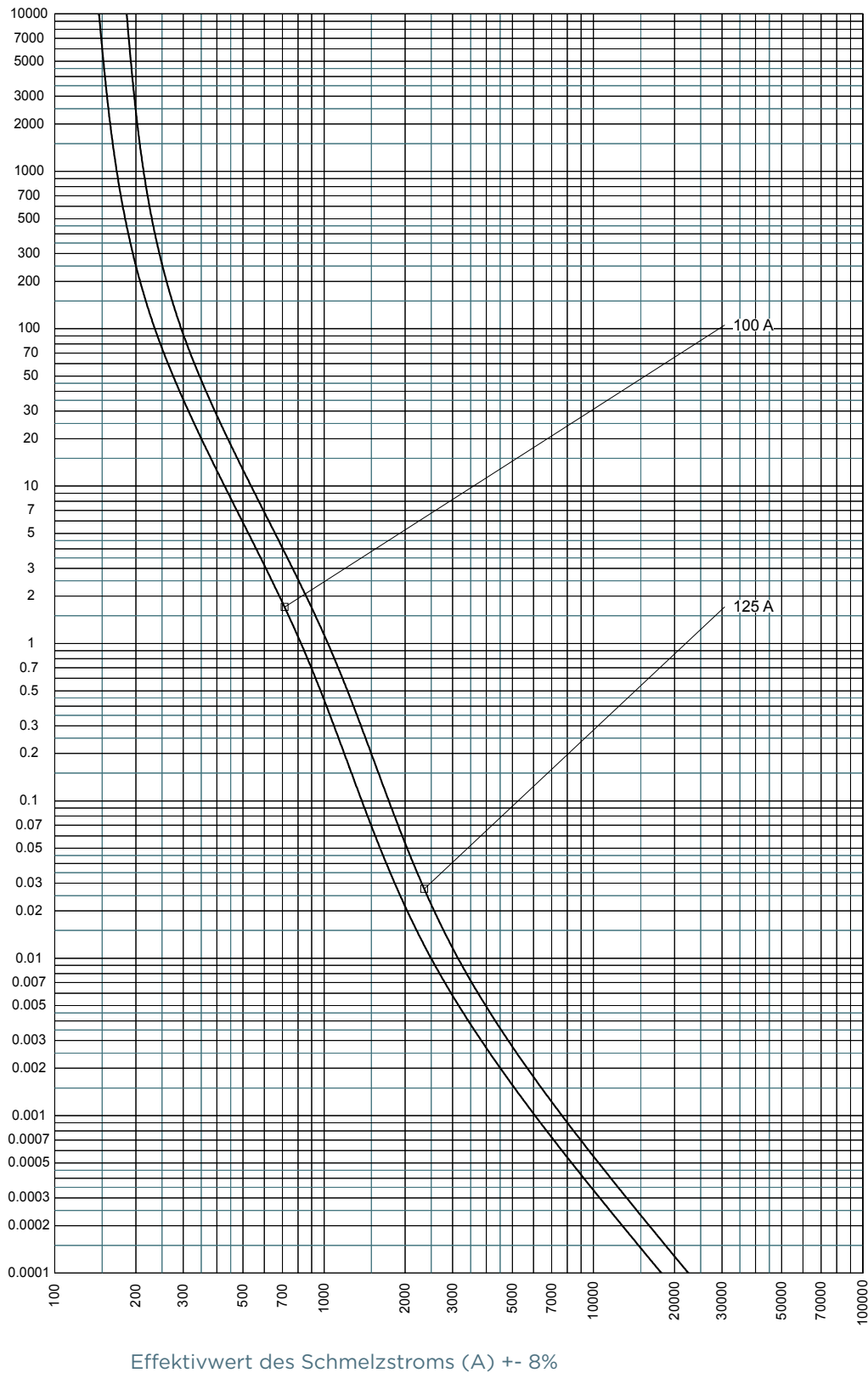


Effektivwert des Schmelzstroms (A) +/- 8%

Zylindrische Sicherungseinsätze 22x58 gG 500 bis 690VAC

ZEIT-STROM KENNLINIEN

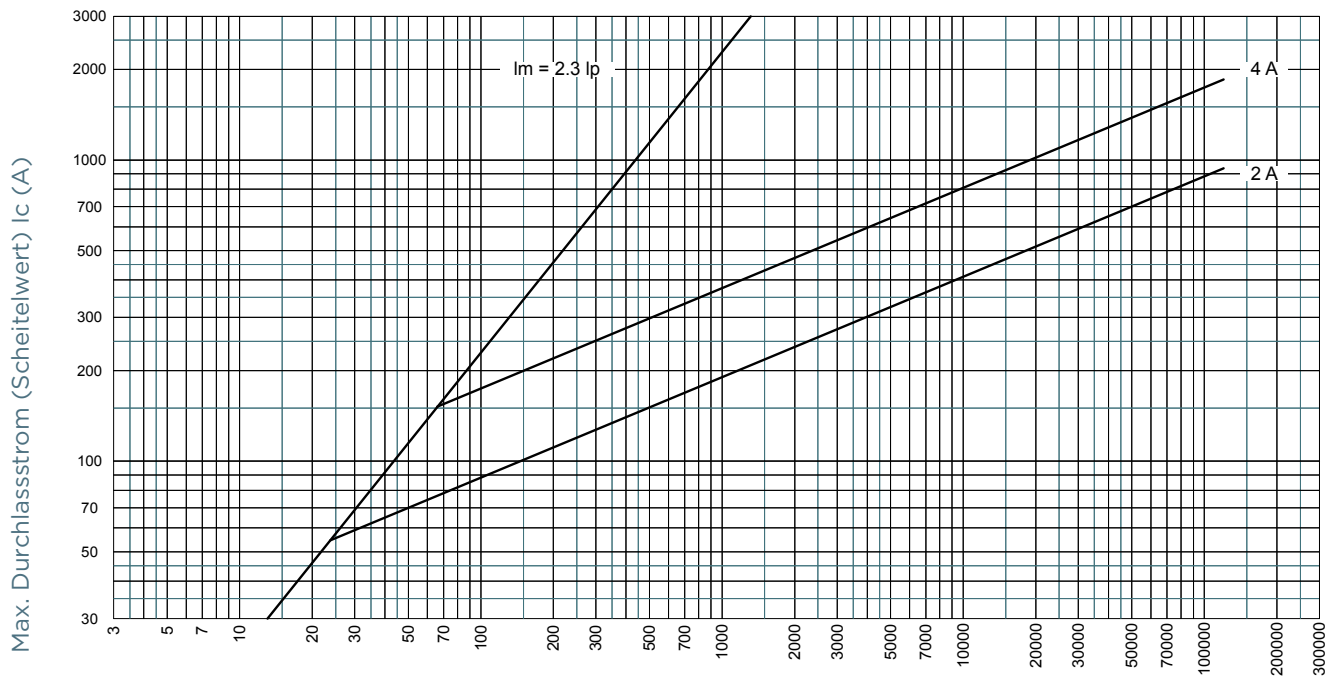
Größe 22x58 500V gG



Zylindrische Sicherungseinsätze 22x58 gG 500 bis 690VAC

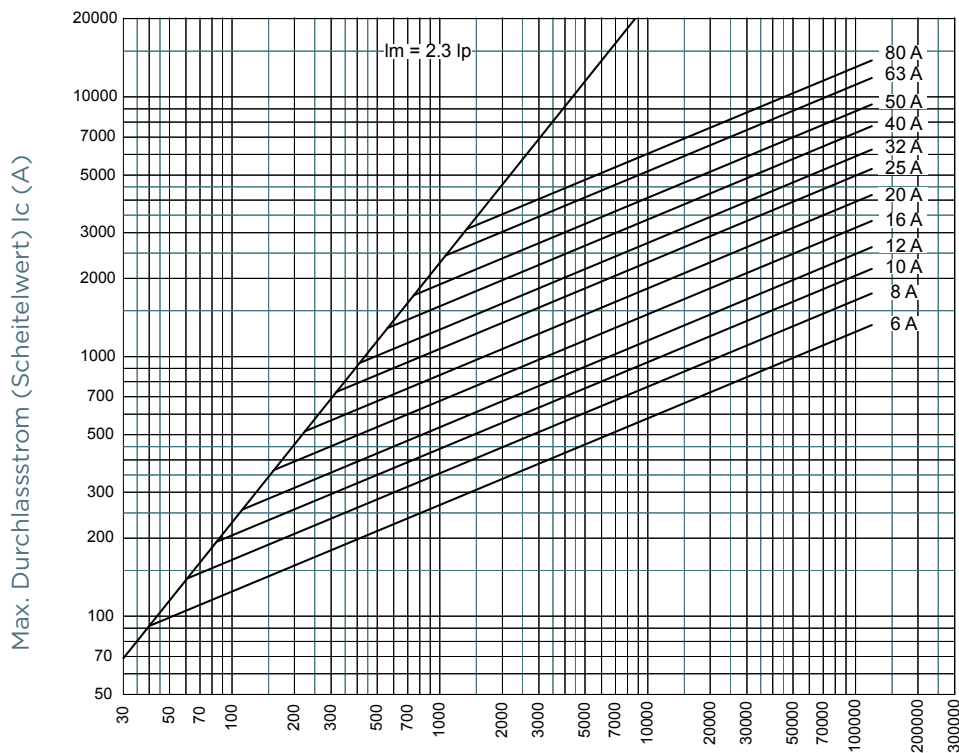
DURCHLASSSTROM-KENNLINIE

Größe 22x58 690V gG



50 Hz Effektivwert des unbeeinflussten Stromes (Sym.) I_p (A)

Größe 22x58 690V gG

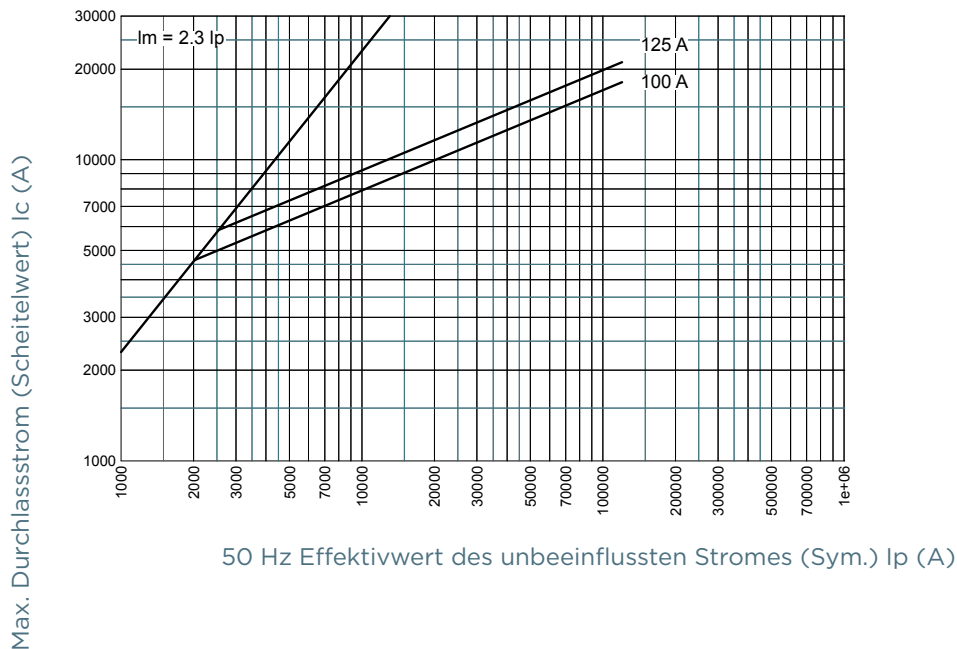


50 Hz Effektivwert des unbeeinflussten Stromes (Sym.) I_p (A)

Zylindrische Sicherungseinsätze 22x58 gG 500 bis 690VAC

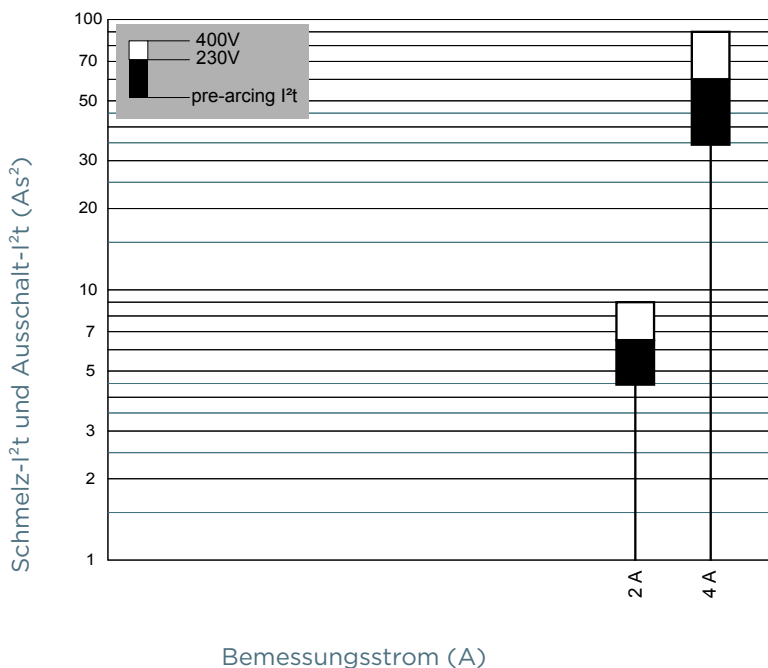
DURCHLASSSTROM-KENNLINIE

Größe 22x58 500V gG



SCHMELZ- I^2t UND AUSSCHALT- I^2t WERTE

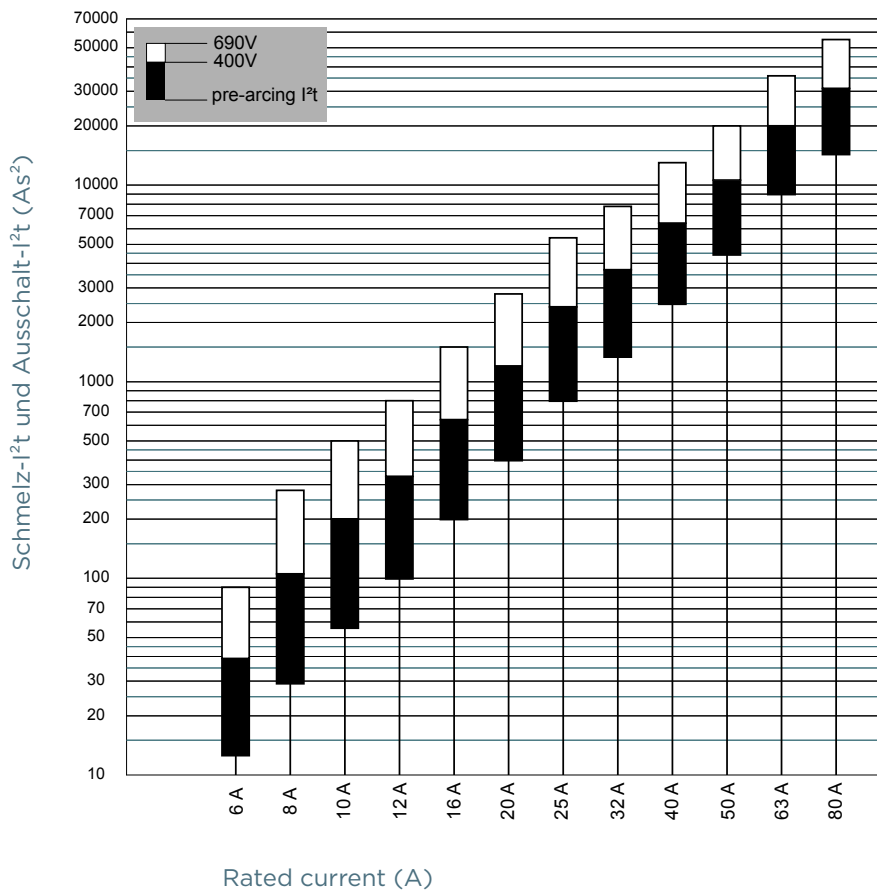
Größe 22x58 690V gG



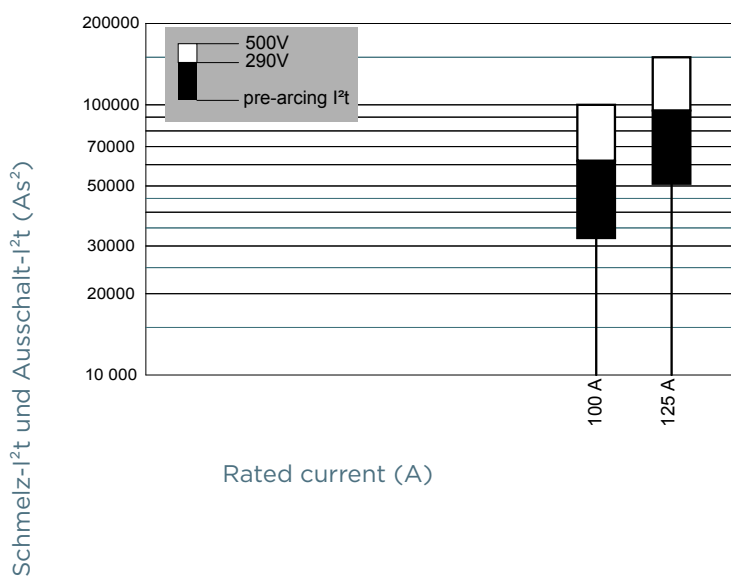
Zylindrische Sicherungseinsätze 22x58 gG 500 bis 690VAC

SCHMELZ-I²T UND AUSSCHALT-I²T WERTE

Größe 22x58 690V gG



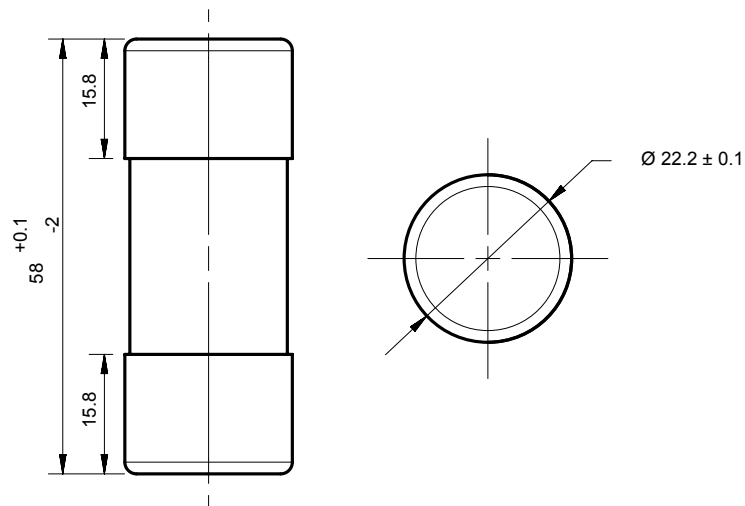
Größe 22x58 500V gG



Zylindrische Sicherungseinsätze 22x58 gG 500 bis 690VAC

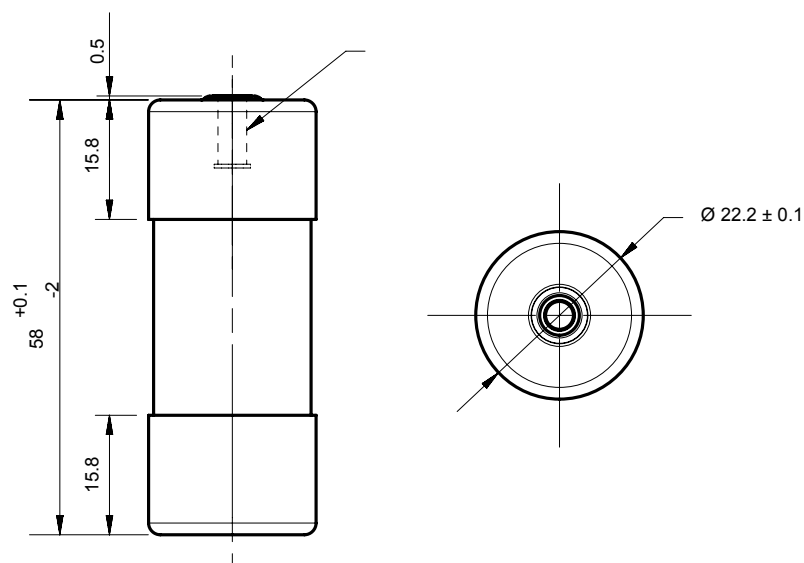
ABMESSUNGEN

Größe 22x58 gG ohne Kennmelder (10012114)



Abmessungen in mm

Größe 22x58 gG mit Schlagbolzen (1001213)



Abmessungen in mm