

Kompakte Sicherungshalter CC8, CC10

SICHERUNGSHALTER, SICHERUNGSUNTERTEILE, SICHERUNGS SOCKEL

SICHERUNGSHALTER FÜR ZYLINDRISCHE SICHERUNGSEINSÄTZE NACH IEC



Das Mersen Produktsortiment umfasst eine umfangreiche Palette an innovativen Sicherungshaltern.

CC Sicherungshalter sind erhältlich in 1-poliger Ausführung entsprechend IEC und überzeugen mit ihrem kompakten Design.

Mit einem Montageset können einpolige Einheiten zu mehrpoligen Einheiten kombiniert werden.

Das CC Produktsortiment bietet eine optimale mechanische und thermische Beständigkeit.

TECHNISCHE DATEN ÜBERBLICK

Spannungsbereich AC	400 ... 660 VAC
Bemessungsstrom (A)	25 ... 32 A
Montageart	Installation auf symmetrischen DIN Schienen mit Adapter Schraubmontage auf Schalttafel
Anzahl der Pole	1-polig

PRODUKTVORTEILE

- Sehr kompaktes Design für platzsparende Anwendungen
- Schalttafelmontage

ANWENDUNGSBEREICHE

- Zum Schutz von Motoren & Transformatoren, in Niederspannungsverteilungen und Steuerungen bis 660V
- Nur im stromlosen Zustand schaltbar
- platzsparende Spezialanwendungen z.B. für Schaltkästen in Straßenlaternen

TECHNISCHE NORMEN

- IEC 60269-2
- RoHS



Kompakte Sicherungshalter CC8, CC10

PRODUKTPALETTE



ModuloStar® CC8 für Sicherungseinsätze 8x31mm, 25A, 400V

Katalognummer	Teilenummer	Anzahl der Pole/Phasen	Verpackungseinheit	Gewicht
CC81	E215146	1	12	48 g

CC81



ModuloStar® CC10 für Sicherungseinsätze 10x38mm, 32A, 660V

Katalognummer	Teilenummer	Anzahl der Pole/Phasen	Verpackungseinheit	Gewicht
CC101	S211570	1	12	50 g

CC101

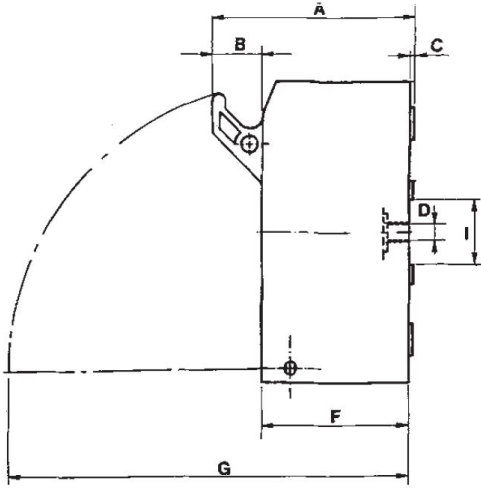
TECHNISCHE DATEN

	CC8	CC10
Größe	8x31	10x38
Anzahl der Pole/Phasen	1	1
Gebrauchskategorie nach IEC/EN 60947-3 $U_e = AC 400 V; I_e = 25 A$	-	AC 20 B
Bemessungsspannung U_n	400 V	660 V
Bemessungsstrom	25 A	32 A
Verdrahtungsquerschnitt	1x10mm ²	1x10mm ²
Gebrauchskategorie nach IEC/EN 60947-3 $U_e = AC 400 V; I_e = 25 A$	-	AC 20 B

Kompakte Sicherungshalter CC8, CC10

ABMESSUNGEN

Modulare Sicherungshalter für zylindrische Sicherungseinsätze der 8x32 und 10x38



CC8/10	
A	40
B	9
C	2
D	5,5
E	77,5
F	33
G	100
H	17,5
I	46
J	-
K	77,5
L	60
M	42,5
N	-

Abmessungen in mm