

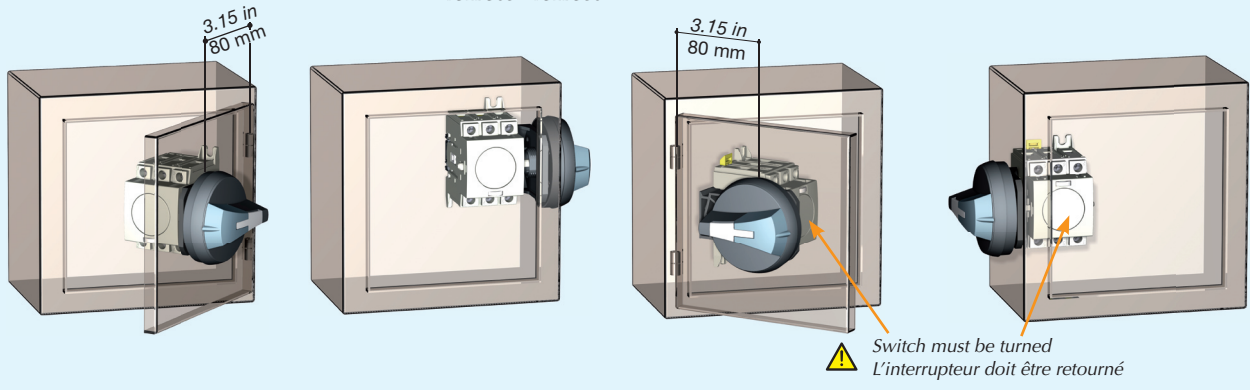
IS 536807 - A
Instruction sheet

BON POUR ACCORD

NOM :
DATE :
SIGNATURE :

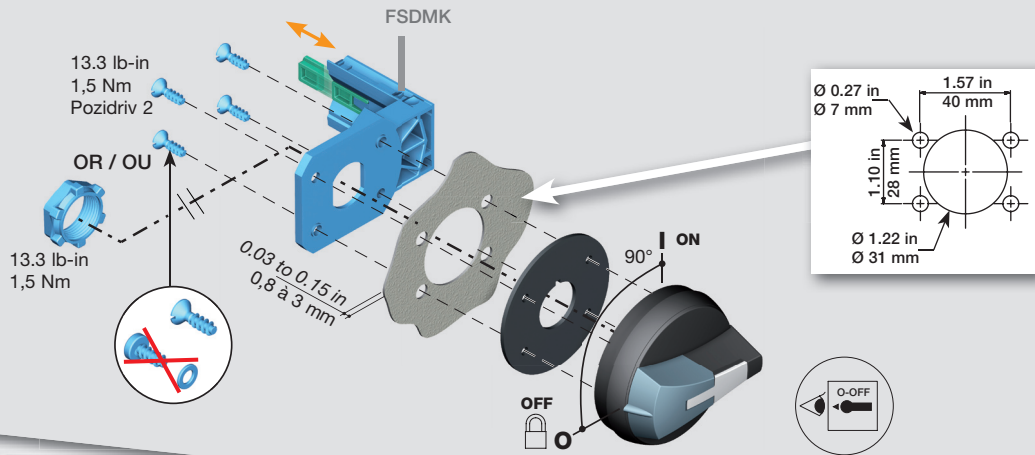
SWITCH part n°

FSLBS16 - FSLBS20 - FSLBS25 - FSLBS32 - FSLBS40
FSLBS63 - FSLBS80



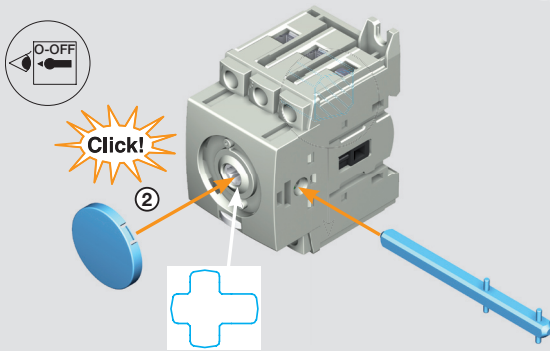
⚠ Switch must be turned
L'interrupteur doit être retourné

STEP 1

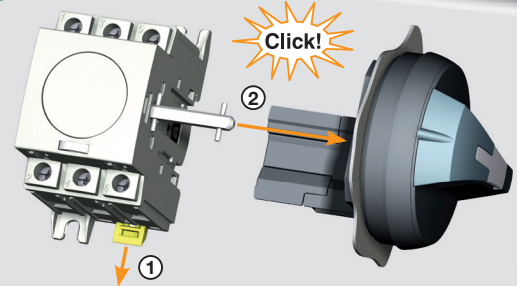


Dual dimensions in/mm
Double dimensions in/mm
Doble dimensiones in/mm

STEP 2



STEP 3



Edition 09/09 - IS 536807-A / S blanc offset quadri 80g/m²

CONFIGURATION	
SWITCH	Position
FSLBS 16 to 80	1
FSLBS 16 to 80 + 1 add. pole	2

